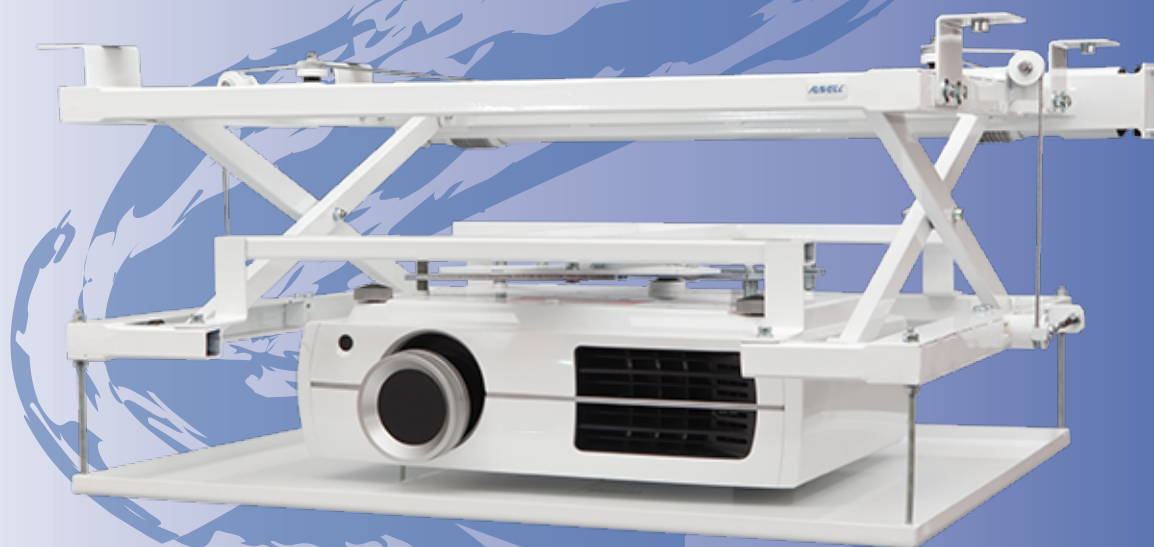


Winda do projektora to mechanizm umożliwiający opuszczanie projektora umieszczonego nad sufitem podwieszanym do pozycji umożliwiającej projekcję.

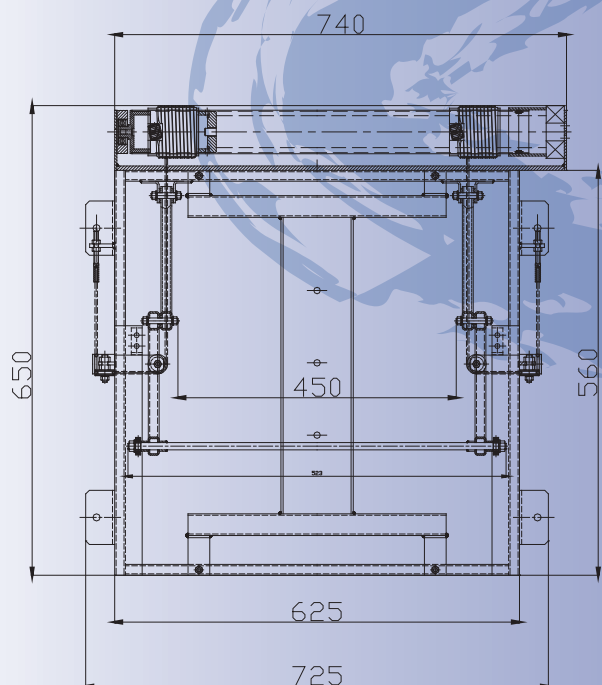
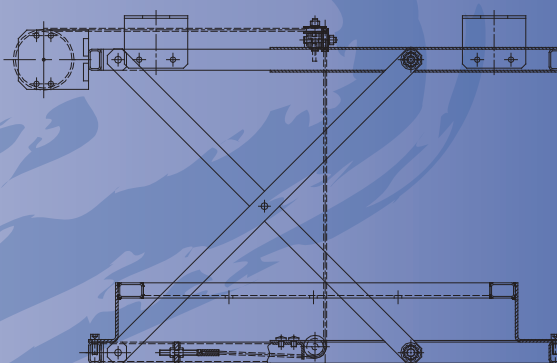
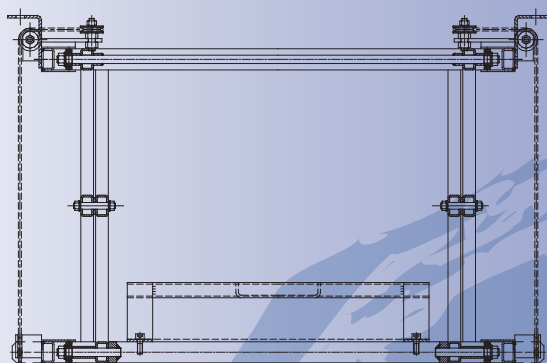


Konstrukcja windy oparta jest na systemie poziomych ram oraz precyzyjnym wysięgniku nożycowym. Ruch w górę i w dół wywołany jest przez wolnoobrotową wyciągarkę opartą na siłowniku Aprimatic.

Dopracowana konstrukcja zawierająca wielokrotny system zabezpieczeń, zapewnia precyzyjną i cichą pracę, gwarantując jednocześnie bezpieczeństwo użytkownika.

Punkty mocowania windy zapewniają dokładne doregulowanie na etapie instalacji.





Wymiary	740x650x30 ^{+wysokość projektora} mm
Wysuw	390 mm
Udźwig	50 kg
Masa własna	23 kg
Zasilanie	230V/50Hz

Możliwości sterowania:

- kablowe ściennie (w zestawie)
- IR - podczerwień
- RF - radiowe
- Trigger 12V, Trigger 230V

W zestawie:

- Winda RAVELL WS-392
- Uniwersalny adapter do projektora
- Półka maskująca
- Sterowanie klawiszowe
- Instrukcja

Dostępne kolory wykonania:

- Biały, czarny (standard)
- Kolory dostępne w palecie RAL

Wieloletnie doświadczenie konstruktorów windy RAVELL WS-392 pozwoliło opracować mechanizm spełniający oczekiwania profesjonalistów.