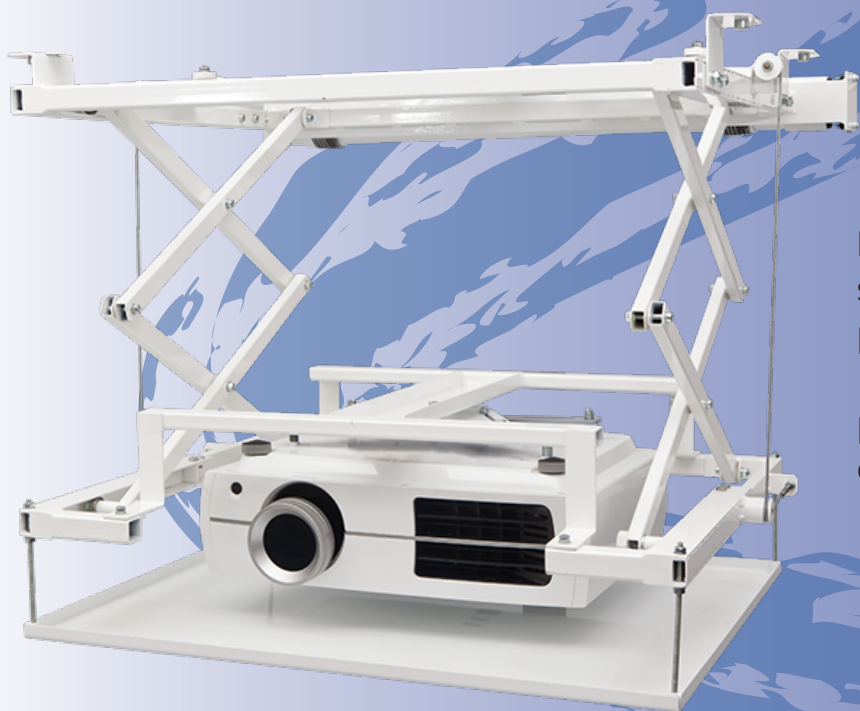


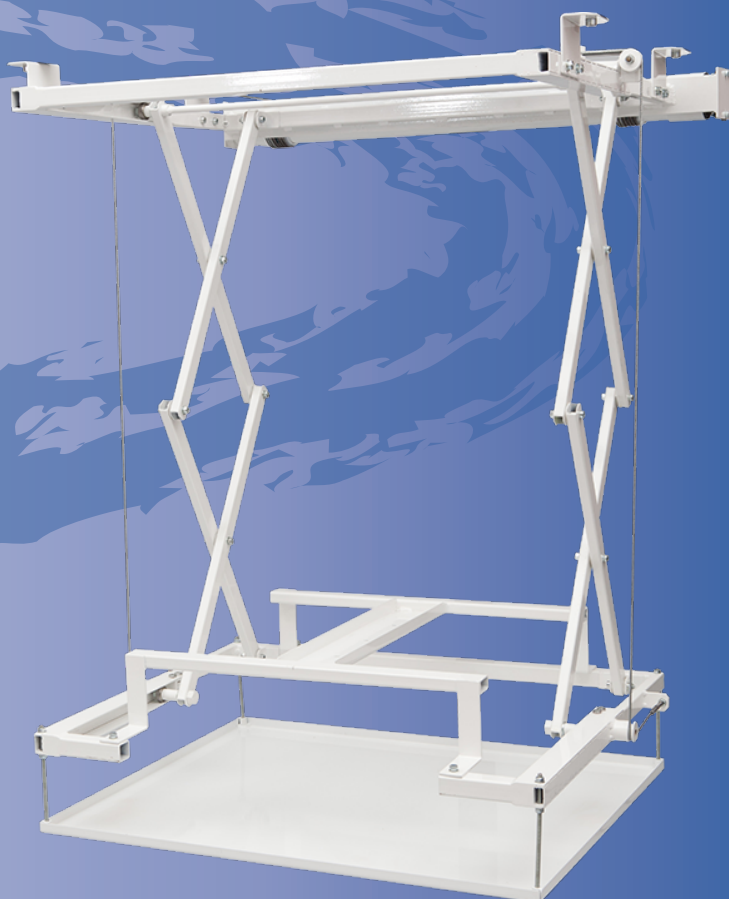
Winda do projektora to mechanizm umożliwiający opuszczanie projektora umieszczonego nad sufitem podwieszanym do pozycji umożliwiającej projekcję.

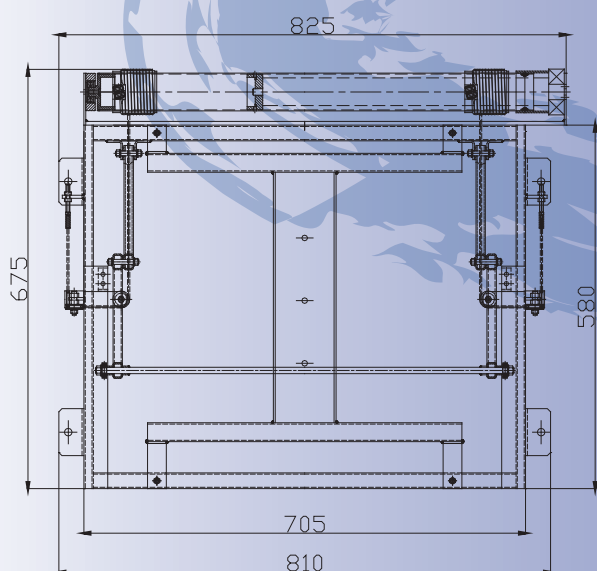
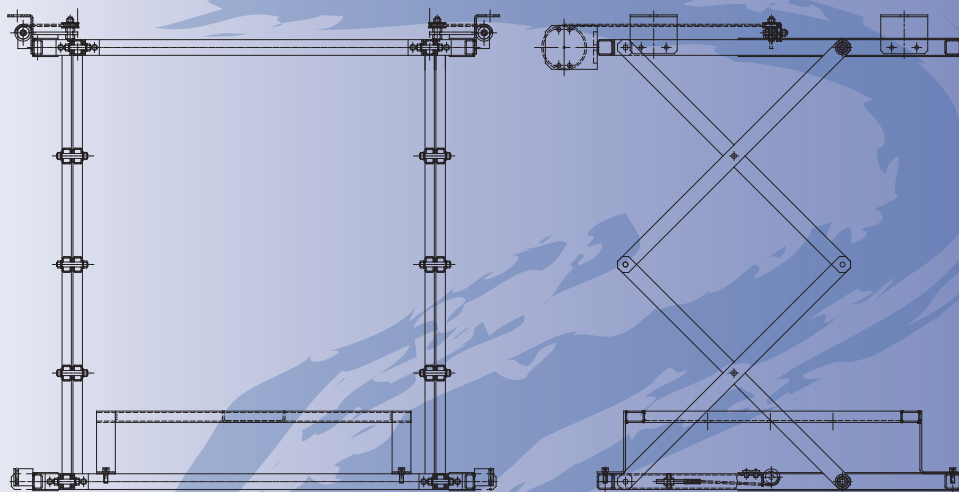


Konstrukcja windy oparta jest na systemie poziomych ram oraz precyzyjnym wysięgniku nożycowym. Ruch w górę i w dół wywołany jest przez wolnoobrotową wyciągarke opartą na siłowniku Aprimatic.

Dopracowana konstrukcja zawierająca wielokrotny system zabezpieczeń, zapewnia precyzyjną i cichą pracę, gwarantując jednocześnie bezpieczeństwo użytkownika.

Punkty mocowania windy zapewniają dokładne doregulowanie na etapie instalacji.





| | |
|-------------|------------------------------------------------|
| Wymiary | 825x675x30 ^{+ wysokość projektora} mm |
| Wysuw | 800 mm |
| Udźwig | 50 kg |
| Masa własna | 29 kg |
| Zasilanie | 230V/50Hz |

Możliwości sterowania:

- kablowe ściennie (w zestawie)
- IR - podczerwień
- RF - radiowe
- Trigger 12V, Trigger 230V

W zestawie:

- Winda RAVELL WS-803
- Uniwersalny adapter do projektora
- Półka maskująca
- Sterowanie klawiszowe
- Instrukcja

Dostępne kolory wykonania:

- Biały, czarny (standard)
- Kolory dostępne w palecie RAL

Wieloletnie doświadczenie konstruktorów windy RAVELL WS-803 pozwoliło opracować mechanizm spełniający oczekiwania profesjonalistów.