

SHURE®

LEGENDARY
PERFORMANCE™

Wired Microphones
565SD

565SD

Classic Unisphere® Vocal Microphone

Microphone vocal classique d'Unisphere®

Klassisches Unisphere® Gesangsmikrofon

Microfono vocale classico di Unisphere®

Micrófono Vocal Clásico de Unisphere®

Классический вокальный микрофон Unisphere®

クラシック Unisphere® ボーカルマイクロホン

클래식 Unisphere® 보컬 마이크

经典 Unisphere® 人声话筒



The 565SD microphone is a dual-impedance, unidirectional dynamic microphone with a strong, wire-mesh, spherical front grille that contains a highly effective wind and “pop” filter. Shipped connected for low-impedance operation, a 565SD microphone provides excellent vocal or speech reproduction on stages and studios, and is a popular choice for use in public auditoriums, churches, convention halls, and schools.

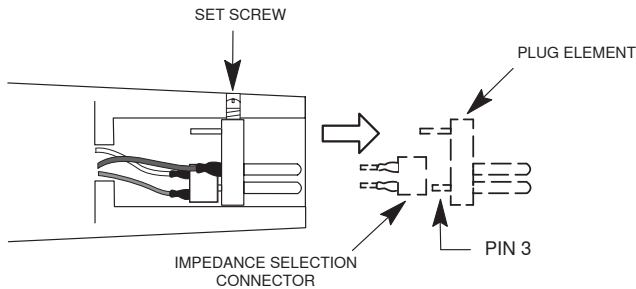
FEATURES

- Selectable dual-impedance operation
- Silent, lockable on/off switch
- Cardioid dynamic
- Frequency response: 50 to 15,000 Hz

IMPEDANCE SELECTION

The microphone is shipped connected for low impedance operation. To change to high impedance proceed as follows:

1. Loosen plug element by turning slotted setscrew counterclockwise (turn counterclockwise to lower screw into plug element). Pull plug element from case. Be careful not to stretch or break wires.
2. The low impedance socket of the impedance selection connector is connected to Pin 3 of the plug element. Move the connector to the high-impedance socket (see diagram).
3. Reinsert plug element and tighten setscrew (turn clockwise to raise screw).



Polarity

To test two microphones and their cables for common polarity, connect them to an amplifier and talk or sing into them while holding them three or four inches apart. The sound from the speakers should be the same when talking into either microphone or directly between them if they have common polarity. If the sound level drops drastically, or if a dead spot is found when talking between the two microphones, either the microphones or their cables have different polarity. All cables and microphones can be tested in this manner to ensure that they have common polarity.

To reverse the polarity of a low-impedance microphone cable, use either a Shure A15PRS Switchable Phase Reverser or interchange the wires connected to pins 2 and 3 of the XLR connector.

SPECIFICATIONS

Type	Dynamic (moving coil)
Frequency Response	50 to 15,000 Hz
Polar Pattern	Cardioid
Output Impedance	EIA rated at 150Ω (250Ω actual)
Sensitivity (at 1 kHz, open circuit voltage)	L: -56.0 dBV/Pa (1.6 mV) H: -34.0 dBV/Pa (20 mV) 1 Pascal=94 dB SPL
Polarity	Positive pressure on diaphragm produces positive voltage on pin 2 with respect to pin 3
Weight	Net: 0.298 kg (0.656 lbs)
Switch	On/Off: Lockable ON/OFF switch
Connector	Three-pin professional audio (XLR), male
Case	Chrome-plated die casting with steel mesh grille

CERTIFICATION

Eligible to bear CE Marking. Conforms to European EMC Directive 2004/108/EC. Meets Harmonized Standards EN55103-1:1996 and EN55103-2:1996, for residential (E1) and light industrial (E2) environments.

The Declaration of Conformity can be obtained from:

Authorized European representative:

Shure Europe GmbH

Headquarters Europe, Middle East & Africa

Department EMEA Approval

Wannenacker Str. 28

D-74078 Heilbronn, Germany

Phone: +49 7131 72 14 0

Fax: +49 7131 72 14 14

E-Mail: EMEAsupport@shure.de

ACCESSORIES AND PARTS

Furnished Accessories

Swivel Stand Adapter	A25D
----------------------	------

Replacement Parts

Cartridge	R65
Screen and Grille	RS65

Optional Accessories

Line Matching Transformer	A95 Series
Shock Stopper™ Isolation Mount	A55M, A55HM
Dual Mount	A26M
Windscreens (6 colors available)	A58WS
7.6 m (25 ft.) Cable (XLR-XLR)	C25J
6.m (20 ft.) Cab; XLR-1/4 in.)	C20AHZ

Le 565SD est un microphone électrodynamique unidirectionnel à double impédance, muni d'une grille sphérique métallique résistante contenant un filtre anti-vent et anti-pop très efficace.

Livrés pour une utilisation en basse impédance, les microphones série 565 permettent une excellente reproduction des chants et de la parole sur pupitres et scènes ; ils sont une solution appréciée pour les salles d'auditions, les lieux de cultes, les salles de congrès et les écoles.

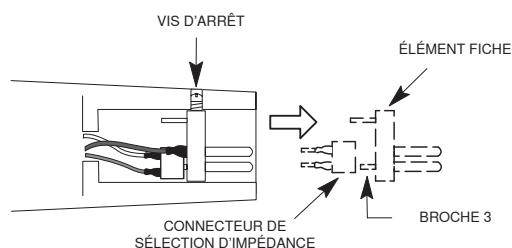
CARACTÉRISTIQUES

- Utilisation à double impédance sélectionnable
- Commutateur marche-arrêt verrouillable silencieux
- Dynamique cardioïde
- Réponse en fréquence : 50 à 15 000 Hz

SÉLECTION DE L'IMPÉDANCE

Le microphone est livré pour une utilisation en basse impédance. Pour passer à une haute impédance, procéder comme suit :

1. Pour desserrer l'élément fiche, tourner la vis d'arrêt fendue vers la gauche (la vis s'abaisse dans l'élément fiche). Sortir l'élément fiche du boîtier. Faire attention à ne pas étirer ou casser les fils.
2. La prise de basse impédance du connecteur de sélection d'impédance est raccordée à la broche 3 de l'élément fiche. Déplacer le connecteur à la prise de haute impédance (voir le schéma).
3. Insérer de nouveau l'élément fiche et serrer la vis d'arrêt (tourner vers la droite pour relever la vis).



Polarité

Pour tester la polarité commune de deux microphones et de leurs câbles, les brancher à un amplificateur et parler ou chanter en les tenant écartés d'environ 8 à 10 cm. Le son en provenance des haut-parleurs doit être le même quand on parle dans l'un ou l'autre des microphones ou directement entre eux s'ils ont une polarité commune. Si le niveau du son baisse de façon significative ou si une zone morte est détectée lorsqu'on parle entre les deux microphones, ces derniers ou leurs câbles ont une polarité différente. Tous les câbles et tous les microphones peuvent être testés de cette manière pour vérifier qu'ils ont une polarité commune.

Pour inverser la polarité d'un câble de microphone basse impédance, soit utiliser un inverseur de phase commutable Shure A15PRS soit permuter les fils raccordés aux broches 2 et 3 du connecteur XLR.

Caractéristiques

Type	Dynamique (bobine mobile)
Réponse en fréquence	50 à 15.000 Hz
Courbe de directivité	Cardioïde
Impédance de sortie	Nominale EIA à 150Ω (250Ω réelle)
Sensibilité (à 1 kHz, tension en circuit ouvert)	L: -56,0 dBV/Pa (1,6 mV) H: -34,0 dBV/Pa (20 mV) 1 Pascal=94 dB NPA
Polarité	Une pression acoustique positive sur le diaphragme produit une tension positive sur la broche 2 par rapport à la broche 3.
Poids	Net: 0,298 kg (0,656 lb)
Interrupteur	Marche-Arrêt: Commutateur MARCHÉ-ARRÊT verrouillable
Connecteur	Audio professionnel à trois broches (XLR), mâle
Corps	Moulage chromé avec grille en acier

HOMOLOGATION

Autorisé à porter la marque CE. Conforme à la directive européenne CEM 2004/108/CE. Conforme aux normes harmonisées EN55103-1:1996 et EN55103-2:1996 pour les environnements résidentiels (E1) et d'industrie légère (E2).

La déclaration de conformité peut être obtenue de l'adresse suivante:

Représentant agréé européen :
Shure Europe GmbH
Siège Europe, Moyen-Orient et Afrique
Homologation EMEA
Wannenacker Str. 28
D-74078 Heilbronn, Germany
Phone: +49 7131 72 14 0
Fax: +49 7131 72 14 14
Email: EMEAsupport@shure.de

ACCESSOIRES ET PIÈCES

Accessoires fournis

Adaptateur de pied orientable	A25D
-------------------------------	------

Pièces de rechange

Capsule	R65
Écran et grille	RS65

Accessoires en option

Transformateur d'adaptation de ligne	Série A95
Monture d'isolement Shock Stopper™	A55M, A55HM
Montage jumelé	A26M
Bonnets anti-vent (6 couleurs disponibles)	A58WS
Câble de 7,6 m (25 pi), (XLR-XLR)	C25J
Câble de 6,1 m (20 pi) (XLR-1/4 po)	C20AHZ

Das Mikrofon 565SD ist ein dynamisches, gerichtetes Doppelimpedanz-Mikrofon mit einem robusten, runden Drahtkorb, der einen äußerst wirksamen Wind- und Popfilter enthält.

Die Mikrofone der Serie 565 werden ab Werk für niederohmigen Betrieb geschaltet und bieten hervorragende Gesangs- und Sprachwiedergabe an Lesepulten und auf Bühnen; sie sind beliebt für den Einsatz in öffentlichen Hörsälen, Kirchen, Tagungshallen und Schulen.

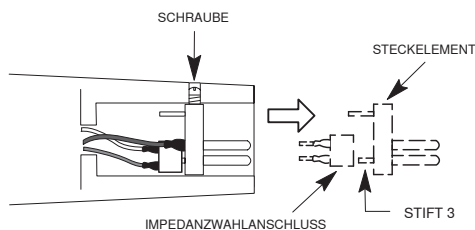
TECHNISCHE EIGENSCHAFTEN

- Wählbarer Doppelimpedanzbetrieb
- Gräuschfreier, einrastender An/Aus-Schalter
- Dynamisches Nierenmikrofon
- Frequenzgang: 50 bis 15 000 Hz

IMPEDANZAUSWAHL

Das Mikrofon wird ab Werk für niederohmigen Betrieb geschaltet. Zum Umschalten auf hochohmigen Betrieb folgendermaßen vorgehen:

1. Das Stekelement lösen, indem die Schraube nach links gedreht wird (nach links drehen, um die Schraube in das Stekelement abzusenken). Das Stekelement vom Gehäuse abziehen. Sorgfältig darauf achten, dass die Drähte nicht gedehnt oder abgerissen werden.
2. Die niederohmige Buchse des Impedanzwahlanschlusses ist mit Pin 3 des Stekelements verbunden. Den Anschluss in die hochohmige Buchse umstecken (siehe Abbildung).
3. Das Stekelement wieder einstecken und die Schraube festziehen (nach rechts drehen, um die Schraube anzuheben).



Polarität

Zum Prüfen zweier Mikrofone und ihrer Kabel auf gleiche Polarität werden diese an ein- (Mono-)Verstärker angeschlossen und in die Mikrofone gesungen oder gesprochen. Die Mikrofone sollten dabei ca. 7 bis 10 cm auseinander gehalten werden. Wenn sie über gleiche Polarität verfügen, muss die Lautstärke in etwa gleich bleiben, egal ob ein Mikrofon direkt besprochen wird oder in der Mitte zwischen ihnen gesprochen wird. Falls die Lautstärke erheblich abfällt oder wenn beim Sprechen zwischen den beiden Mikrofonen ein toter Punkt festgestellt wird, weisen entweder die Mikrofone oder ihre Kabel unterschiedliche Polarität auf. Sämtliche Kabel und Mikrofone können auf diese Weise geprüft werden, ob sie die gleiche Polarität aufweisen.

Zur Umkehr der Polarität eines XLR-Kabels entweder einen schaltbaren Phaseninverter Shure A15PRS verwenden oder die an die Pins 2 und 3 des XLR-Steckers angeschlossenen Drähte vertauschen.

TECHNISCHE DATEN

Typ	Dynamisch (Tauchspule)
Frequenzgang	50 bis 15.000 Hz
Richtcharakteristik	Niere
Ausgangsimpedanz	EIA-Zulassung bei 150Ω (250Ω Istwert)
Empfindlichkeit (bei 1 kHz, Leerlaufspannung)	L: -56,0 dBV/Pa (1,6 mV) H: -34,0 dBV/Pa (20 mV) 1 Pascal=94 dB Schalldruckpegel
Polarität	Positiver Druck an der Membran erzeugt positive Spannung an Pin 2 in Bezug auf Pin 3.
Gewicht	Netto: 0,298 kg (0,656 lbs)
Schalter	An/Aus: Einrastender AN/AUS-Schalter
Stecker	Dreipoliger (XLR) Profi-Audiostecker
Gehäuse	Verchromtes Druckgussgehäuse mit Korb aus Stahlgeflecht

ZERTIFIZIERUNG

Zur CE-Kennzeichnung berechtigt. Entspricht der Richtlinie zur elektromagnetischen Verträglichkeit 2004/108/EG. Erfüllt die Prüfungs- und Leistungskriterien der europäischen Norm EN 55103 (1996) Teil 1 und 2 für Wohngebiete (E1) und Leichtindustriegebiete (E2). Zur CE-Kennzeichnung berechtigt. Entspricht der Richtlinie zur elektromagnetischen Verträglichkeit 2004/108/EG. Erfüllt die Prüfungs- und Leistungskriterien der europäischen Norm EN 55103 (1996) Teil 1 und 2 für Wohngebiete (E1) und Leichtindustriegebiete (E2).

Die Konformitätserklärung ist über die unten stehende Adresse erhältlich:

SHURE Europe GmbH
Department: EMEA Approvals
Wannenäckerstrasse 28
74078 Heilbronn
Germany
Phone: +49 7131 72 14 0
Fax: +49 7131 72 14 14
E-Mail: EMEAsupport@shure.de

ZUBEHÖRTEILE

Mitgeliefertes Zubehör

Mikrofonklemme	A25D
----------------	------

Ersatzteile

Kapsel	R65
Filter und Korb	RS65

Sonderzubehör

Übertrager zur Leistungsanpassung	Serie A95
Shock Stopper™-Schockabsorber	A55M, A55HM
Stativadapter zur Montage von zwei Mikrofonen	A26M
Windschutz (in 6 Farben lieferbar)	A58WS
Kabel (XLR-XLR), 7,6 m (25 ft.)	C25J
6 m langes Kabel; XLR auf Klinkenstecker	C20AHZ

Il microfono 565SD è un microfono dinamico, unidirezionale, a impedenza doppia, dotato di una robusta griglia anteriore sferica a struttura metallica reticolare nella quale sono montati un antivento e un filtro antischiocco di grande efficacia.

I microfoni Serie 565 vengono spediti con la connessione eseguita per il funzionamento a bassa impedenza, consentono riproduzioni di grande qualità del suono di oratori e cantanti e costituiscono una scelta popolare per auditori, chiese, sale da riunione e scuole.

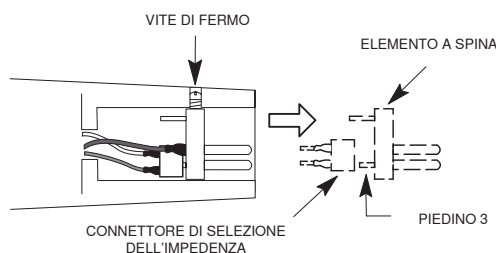
CARATTERISTICHE

- Impedenza selezionabile tra due valori.
- Interruttore generale bloccabile silenzioso.
- Di tipo dinamico, a cardioide.
- Risposta in frequenza: da 50 a 15 000 Hz.

SELEZIONE DELL'IMPEDENZA

Il microfono è spedito con la connessione eseguita per il funzionamento a bassa impedenza. Per selezionare l'impedenza alta, procedete come descritto di seguito.

1. Allentate l'elemento a spina ruotando in senso antiorario la vite di fermo con scanalatura (ruotate in senso antiorario per affondare la vite all'interno dell'elemento a spina). Estraete l'elemento a spina dall'involucro prestando attenzione a non tirare o spezzare i fili.
2. Lo zoccolo a bassa impedenza del connettore di selezione dell'impedenza è collegato al piedino 3 dell'elemento a spina. Spostate il connettore nello zoccolo ad alta impedenza (vedi schema).
3. Reinserite l'elemento a spina e serrate la vite di fermo (ruotate in senso orario per sollevare la vite).



Polarità

Per verificare che due microfoni ed i rispettivi cavi abbiano la stessa polarità, collegateli ad un amplificatore e parlate o cantate tenendo i microfoni a 3-4 pollici di distanza l'uno dall'altro. Se vi è la stessa polarità, il suono emesso dai diffusori deve essere lo stesso sia che le labbra siano orientate verso l'uno o l'altro microfono sia che le si tengano direttamente tra di essi. Se il livello sonoro diminuisce notevolmente o si rileva una zona morta quando si tengono le labbra tra i microfoni, questi o i rispettivi cavi hanno polarità differente. Tutti i cavi ed i microfoni possono essere sottoposti a questa prova per verificare che abbiano la stessa polarità.

Per cambiare la polarità di un cavo microfonico a bassa impedenza, adoperate un invertitore di fase inseribile e disinseribile Shure A15PRS o scambiate i conduttori collegati ai piedini 2 e 3 del connettore XRL.

SPECIFICHE TECNICHE

Tipo	Dinamico (a bobina mobile)
Risposta in frequenza	50 a 15.000 Hz
Diagramma polare	Cardioide
Impedenza di uscita	Valore nominale EIA 150Ω (250Ω effettivo)
Sensibilità (a 1 kHz, tensione a circuito aperto)	L: -56,0 dBV/Pa (1,6 mV) H: -34,0 dBV/Pa (20 mV) 1 Pascal=94 dB di SPL
Polarità	Una pressione positiva sul diaframma produce una tensione positiva sul piedino 2 rispetto al piedino 3.
Peso	Netto: 0,298 kg (0,656 lbs)
Interruttore	Generale: Interruttore generale bloccabile
Connettore	Tipo audio, professionale, a tre piedini (XLR), maschio
Involucro	Pressofuso, in cromo, placcato, con griglia in acciaio

OMOLOGAZIONI

Contrassegnabile con il marchio CE. Conforme alla direttiva europea sulla compatibilità elettromagnetica 2004/108/CE. Conforme alle norme armonizzate EN55103-1:1996 ed EN55103-2:1996 per l'uso in ambienti domestici (E1) e industriali leggeri (E2).

La dichiarazione di conformità può essere ottenuta da:

Rappresentante europeo autorizzato:

Shure Europe GmbH

Sede per Europa, Medio Oriente e Africa

Approvazione EMEA

Wannenacker Str. 28

D-74078 Heilbronn, Germany

Phone: +49 7131 72 14 0

Fax: +49 7131 72 14 14

Email: EMEAsupport@shure.de

ACCESSORI E PARTI DI RICAMBIO

Accessori in dotazione

Adattatore per sostegno girevole	A25D
----------------------------------	------

Parti di ricambio

Cartuccia	R65
Schermo e griglia	RS65

Accessori in opzione

Trasformatore di adattamento all'impedenza di rete	Serie A95
Sostegno isolante antivibrations Stopper™	A55M, A55HM
Sostegno da montaggio doppio	A26M
Antivento (disponibile in 6 colori)	A58WS
Cavo da 7,6 m (25 piedi), XLR-XLR	C25J
Cavo da 6,0 m (20 piedi) (XLR-1/4 di pollice)	C20AHZ

El 565SD es un micrófono dinámico unidireccional de impedancia doble con una rejilla esférica de malla de alambre que contiene un filtro contra viento y chasquidos sumamente eficaz.

Los micrófonos de la serie 565 se suministran configurados para conexión de baja impedancia y proporcionan una reproducción excelente para oradores o cantantes en atriles o escenarios y son una alternativa popular para uso en auditorios públicos, iglesias, salas de convención y escuelas.

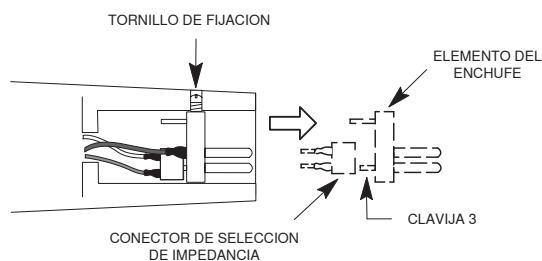
CARACTERISTICAS

- Selección de dos configuraciones de impedancia
- Interruptor de encendido trabable, silencioso
- Dinámico, patrón de captación de cardioide
- Respuesta de frecuencia: 50 a 15.000 Hz

SELECCION DE NIVEL DE IMPEDANCIA

El micrófono se entrega preparado para funcionamiento a baja impedancia. Para cambiar al nivel alto de impedancia:

1. Suelte el elemento del enchufe girando el tornillo de fijación en sentido contrahorario (gire el tornillo en sentido contrahorario para meterlo en el elemento del enchufe). Tire del elemento del enchufe para separarlo de la caja. Procure no estirar ni romper los alambres.
2. El receptáculo de baja impedancia del conector de selección de impedancia se conecta a la clavija 3 del elemento del enchufe. Mueva el conector al receptáculo de alta impedancia (consulte el diagrama).
3. Vuelva a insertar el elemento del enchufe y apriete su tornillo de fijación (gírelo en sentido horario para elevarlo).



Polaridad

Para probar la polaridad común de dos micrófonos y/o sus cables, conéctelos a un amplificador y hable o cante por ellos mientras los mantiene separados entre sí de 3 a 4 pulg. El sonido que proviene de los altavoces deberá ser igual cuando se habla por cualquiera de los micrófonos o directamente entre ellos si tienen su polaridad en común. Si el sonido pierde intensidad de modo significativo, o si se descubre un punto muerto al hablar entre los dos micrófonos, los micrófonos o sus cables tienen polaridades diferentes. Todos los cables y los micrófonos pueden ser probados de esta manera para asegurar que tienen polaridad común.

Para invertir la polaridad de un cable de micrófono de baja impedancia, utilice ya sea un inversor de fase conmutable Shure A15PRS o intercambie los alambres que se conectan a las clavijas 2 y 3 del conector XLR.

ESPECIFICACIONES

Tipo	Dinámico (bobina móvil)
Respuesta de frecuencia	50 a 15.000 Hz
Patrón polar	Cardioide
Impedancia de salida	clasificado por EIA a 150Ω (250Ω real)
Sensibilidad (a 1 kHz, voltaje en circuito abierto)	L: -56,0 dBV/Pa (1,6 mV) H: -34,0 dBV/Pa (20 mV) 1 Pascal=94 dB SPL
Polaridad	Una presión positiva en el diafragma del micrófono produce un voltaje positivo en la clavija 2 con respecto a la clavija 3
Peso	Neto: 0,298 kg (0,656 lb)
Conmutador	Encendido/Apagado: Interruptor trabable
Conector	Conector de audio de tres clavijas profesional (tipo XLR), macho
Estuche	Troquelada con chapado en cromo y rejilla de acero

CERTIFICACIONES

Califica para llevar la marca CE. Cumple con la directiva europea de EMC 2004/108/EC. Satisface las normas armonizadas EN55103-1:1996 y EN55103-2:1996 para entornos de uso residencial (E1) e industrial ligero (E2).

La declaración de conformidad se puede obtener de la siguiente dirección:

Representante autorizado en Europa:

Shure Europe GmbH

Casa matriz para Europa, Medio Oriente y Africa

Aprobación para región de EMEA

Wannenacker Str. 28

D-74078 Heilbronn, Germany

Phone: +49 7131 72 14 0

Fax: +49 7131 72 14 14

Email: EMEAsupport@shure.de

ACCESORIOS Y PIEZAS

Accesorios suministrados

Adaptador giratorio para pedestal	A25D
-----------------------------------	------

Repuestos

Cápsula	R65
Malla y rejilla	RS65

Accesorios opcionales

Transformador de impedancia	Serie A95
Montaje aislado Shock Stopper™	A55M, A55HM
Montaje doble	A26M
Paravientos (disponible en 6 colores)	A58WS
Cable (XLR-XLR) 7,6 m (25 pies)	C25J
Cable de 6 m (20 pies) (XLR-1/4 pulg)	C20AHZ

565SD – это двухимпедансный однонаправленный динамический микрофон с прочной передней сферической решеткой из проволочной сетки, которая содержит высокоэффективный ветровой и «поп»-фильтр.

Микрофоны 565 поставляются смонтированными для работы в низкоимпедансном режиме, обеспечивают прекрасное воспроизведение речи на кафедре и сцене и широко используются в публичных аудиториях, церквях, на съездах и в школах.

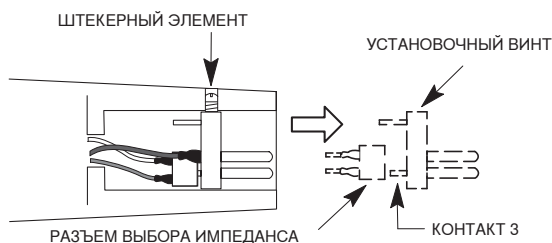
ОСОБЕННОСТИ

- Работа по выбору на одном из двух уровней импеданса
- Бесшумный блокируемый выключатель
- Кардиоидный динамический
- Частотная характеристика: 50 – 15 000 Гц

ВЫБОР ИМПЕДАНСА

При отправке с завода микрофон смонтирован для работы с низким импедансом. Чтобы перейти на высокий импеданс, действуйте следующим образом.

1. Освободите штекерный элемент, вращая шлицевой установочный винт против часовой стрелки (вращайте против часовой стрелки, чтобы винт вошел в штекер). Вытащите штекерный элемент из корпуса. Будьте осторожны, не растяните и не порвите провода.
2. Низкоимпедансная панель разъема выбора импеданса подсоединена к контакту 3 штекерного элемента. Переставьте разъем на высокоимпедансную панель (см. схему).
3. Верните на место штекерный элемент и затяните установочный винт (вращайте по часовой стрелке, чтобы винт поднялся).



Полярность

Чтобы проверить совпадение полярностей двух микрофонов и их кабелей, подключите их к усилителю и произнесите или спойте в них что-нибудь, держа микрофоны на расстоянии 80 – 100 мм друг от друга. Если полярности одинаковы, то звук из громкоговорителей должен быть одним и тем же, говорите ли вы в любой из микрофонов или прямо между ними. Если, когда вы говорите между двумя микрофонами, звук резко падает или образуется мертвая зона, то либо микрофоны, либо их кабели имеют различные полярности. Можно проверить таким образом все кабели и микрофоны и убедиться в том, что их полярности одинаковы.

Чтобы поменять полярность низкоимпедансного микрофонного кабеля, воспользуйтесь либо переключаемым фазопроектирователем Shure A15PRS, либо поменяйте местами провода, идущие к контактам 2 и 3 разъема XLR.

ТЕХНИЧЕСКИЕ ХАРАКТЕРИСТИКИ

Тип	Динамический
Частотная характеристика	50 – 15 000 Гц
Диаграмма направленности	Кардиоида
Импеданс	Двойной. Номинальный импеданс микрофона — 150 Ом (фактический — 250 Ом) для подключения к микрофонным входам 19 – 300 Ом и «высокий» для подключения к высокоимпедансным микрофонным входам. Поставляется смонтированным для низкоимпедансного режима. Изменение импеданса см. в разделах «Выбор импеданса» и «Соединения».
Уровень выхода (при 1 000 Гц) Напряжение разомкнутой цепи*	Низкое: -56,0 дБ (1,6 мВ) Высокое: -34,0 дБ (20 мВ) *0 дБ = 1 Вольт на Паскаль (1 Па = 94 дБ УЗД)
Полярность	Положительное давление на диафрагму создает положительное напряжение на контакте 2 (относительно контакта 3).
Масса нетто (без кабеля)	298 г
Переключатель	Встроенный магнитоуправляемый выключатель со стопорной пластинкой. Чтобы зафиксировать выключатель во включенном состоянии, снимите винт стопорной пластинки и поверните ее на 180°. Снова установите и затяните винт.
Разъем	Аудио 3-штыря профессиональное (XLR), мужчина
Корпус	Хромированный корпус, литье под давлением, с решеткой и экраном из нержавеющей стали

СЕРТИФИКАЦИЯ

Соответствует требованиям для нанесения маркировки CE. Соответствует требованиям европейской директивы 2004/108/ЕЕС по ЭМС. Соответствует требованиям гармонизированных стандартов EN55103-1:1996 и EN55103-2:1996 для жилых районов (E1) и районов с легкими промышленными условиями (E2). Заявление о соответствии можно получить по следующему адресу: Уполномоченный европейский представитель: Shure Europe GmbH D-74078 Heilbronn, Germany (Германия)
Headquarters Europe, Middle East & Africa Телефон: +49 7131 72 14 0
Department: EMEA Approval Факс: +49 7131 72 14 14
Wannenacker Str. 28 Эл. почта: EMEAsupport@shure.de

ПРИНАДЛЕЖНОСТИ И СМЕННЫЕ ДЕТАЛИ

Принадлежности, входящие в комплект

Шарнирный адаптер для стойки	A25D
------------------------------	------

Сменные детали

Картридж	R65
Экран и решетка	RS65

Отдельно заказываемые принадлежности

Линейный согласующий трансформатор	A95
Виброизолирующая опора Shock Stopper™	A55M, A55HM
Двойная стойка	A26M
Ветрозащитный экран (6 цветов)	A58WS
Кабель 7,6 м (разъемы XLR – XLR)	C25J
Кабель 6 м (разъемы XLR – 1/4-дюймовый)	C20AHZ

565SDマイクロホンは、デュアルインピーダンスの単一指向性ダイナミック型マイクロホンで、ポップフィルター内蔵の頑丈な丸型のワイヤーメッシュグリルが風や息によるポップノイズ（吹かれ）を防ぎます。

出荷時はローインピーダンス動作に接続されています。講演やステージ上でのボーカルやスピーチの再生に優れ、公会堂や教会、会議場、学校での使用において定番となっています。

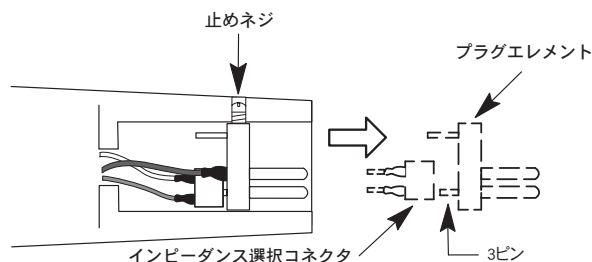
機能

- 選択可能なデュアルインピーダンス動作
- 音のしないロック可能なON/OFFスイッチ
- カーディオイドダイナミック型
- 周波数特性：50～15,000 Hz

インピーダンスの選択

マイクロホンはローインピーダンス動作に接続して出荷されています。ハイインピーダンスに変更するには次の手順に従ってください。

1. 穴内にある止めネジを左に回してプラグエレメントを緩めます（左に回してネジをプラグエレメントに下ろします）。プラグエレメントをケースから抜きます。その際、ワイヤを伸ばしたり断線させないように注意してください。
2. インピーダンス選択コネクタのローインピーダンスソケットは、プラグエレメントの3番ピンに接続されています。コネクタをハイインピーダンス側のソケットに差し替えます（図をご参照ください）。
3. プラグエレメントを挿入して止めネジを締めます（右に回してネジを上げます）。



極性

2本のマイクロホンとケーブルの極性が合っていることをテストするには、アンプに接続し、マイクを互いに8～10 cm離して持って話しか歌います。2本のマイクが同じ極性であれば、スピーカーから出る音は、いずれかのマイクに向かって話した時も、またマイクの間に向かって話した時も、同じになるはずですが、サウンドレベルが急激に下がった場合、または2本のマイクの間に向けて話した時にデッドスポットがある場合は、マイクロホンまたはケーブルのいずれかで、極性が異なっています。ケーブルやマイクロホンはすべてこの方法でテストし、同じ極性であることを確認してください。

ローインピーダンスのマイクロホンケーブルの極性を逆にするには、Shure A15PRS位相変換アダプタを使用するか、XLRコネクタの2ピンおよび3ピンに接続しているワイヤを入れ替えてください。

仕様

タイプ	ダイナミック型(ムービングコイル方式)
周波数特性	50～15,000 Hz
指向特性	カーディオイド
出力インピーダンス	EIA定格 150Ω (250Ω 実効値)
感度 (1 kHz, 開回路電圧)	L: -56.0 dBV/Pa (1.6 mV) H: -34.0 dBV/Pa (20 mV) 1パスカル=94 dB SPL
極性	ダイヤフラムへの正の圧力により、3番ピンに対して2番ピンに正の電圧が生成される
質量	本体: 0.298 kg (0.656 lb)
スイッチ	ON/OFF: ロック可能なON/OFFスイッチ
コネクタ	プロオーディオ用3ピン (XLR)、オス
ケース	クローム仕上げダイキャストボディとスチールメッシュグリル

認証

CEマーク適格。欧州EMC指令2004/108/ECに適合。住宅(E1)および軽工業(E2)環境に關し、EN55103-1:1996およびEN55103-2:1996の整合規格に対応。

適合宣言書は以下より入手可能です:

ヨーロッパ認定代理店:

Shure Europe GmbH

ヨーロッパ、中東、アフリカ地区本部:

部門: EMEA承認

Wannenacker Str. 28

D-74078 Heilbronn, Germany

Tel: +49 7131 72 14 0

Fax: +49 7131 72 14 14

Eメール: EMEAsupport@shure.de

アクセサリおよびパーツ

付属アクセサリ

スイベルスタンドアダプター	A25D
---------------	------

交換部品

カートリッジ	R65
スクリーンおよびグリル	RS65

オプション・アクセサリ (別売)

ラインマッチングトランス	A95シリーズ
Shock Stopper™ アイソレーションマウント	A55M, A55HM
デュアルマウント	A26M
ウィンドスクリーン (6色)	A58WS
7.6 m ケーブル (XLR-XLR)	C25J
6 m ケーブル; XLR-1/4インチ	C20AHZ

565SD 마이크는 듀얼 임피던스, 단일지향성 다이내믹 마이크로 전면의 튼튼한 철망 구조로 된 그릴 안에 상당히 효율적인 윈드와 "팝" 필터를 내장하고 있습니다.

공장 출하시 저 임피던스 작동용으로 연결되어 나오는 565SD 마이크는 스테이지와 스튜디오에서의 보컬 또는 스피치 재생 능력이 탁월하여 강당, 교회, 컨벤션 홀, 학교 등에서 널리 선택되고 있습니다.

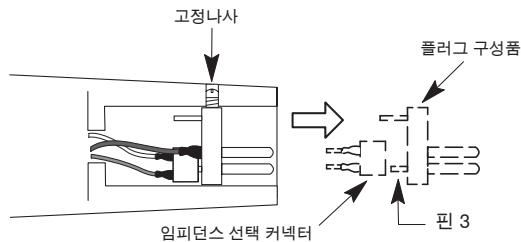
특징

- 선택 가능한 듀얼-임피던스 동작
- 음소거, 잠금 가능 온/오프 스위치
- 단일지향성 다이내믹
- 주파수 응답: 50 ~ 15,000 Hz

임피던스 선택

이 마이크는 공장에서 저 임피던스 작동에 맞도록 연결되어 출하됩니다. 고 임피던스로 변경하려면 다음과 같이 하십시오:

1. 홈 안에 있는 고정 나사를 시계 반대 방향으로 돌려 플러그 구성품을 풉니다. (나사가 플러그 구성품보다 낮아질 때까지 시계 반대 방향으로 돌립니다.) 플러그 구성품을 당겨서 케이스로부터 빼냅니다. 전선이 늘어나거나 끊어지지 않도록 주의하십시오.
2. 임피던스 선택 커넥터의 저 임피던스 소켓은 플러그 구성품의 핀 3에 연결되어 있습니다. 커넥터를 고 임피던스 소켓으로 이동하십시오. (그림 참조)
3. 플러그 구성품을 다시 끼우고 고정나사를 조입니다. (나사가 올라오도록 시계 방향으로 돌립니다.)



극성

두 대의 마이크와 이들의 마이크 케이블이 같은 극성인지는 이들을 앰프에 연결하고 3인치에서 4인치 정도의 간격을 유지한 채로 말이나 노래를 해보면 알 수 있습니다. 만일 같은 극성을 갖고 있다면 스피커에서 나는 소리가 둘 중 어느 하나의 마이크 또는 둘 사이에서 직접 말할 때와 동일합니다. 만약 두 마이크 중간에서 말할 때 음량이 갑자기 줄어들거나 난청 지점이 발생한다면 두 마이크 또는 케이블의 극성이 서로 다른 것입니다. 모든 케이블과 마이크를 이러한 방식으로 테스트하면 같은 극성인지를 확인할 수 있습니다.

저 임피던스 마이크 케이블의 극성을 바꾸려면 Shure A15PRS Switchable Phase Reverser를 사용하거나 XLR 커넥터의 핀 2와 핀 3의 연결을 서로 바꾸면 됩니다.

사양

타입	다이내믹 (무빙 코일)
주파수 응답	50 ~ 15,000 Hz
극성 패턴	카디오이드
출력 임피던스	EIA 정격 150Ω (250Ω actual)
감도 (1 kHz, 개방 회로 전압)	L: -56.0 dBV/Pa (1.6 mV) H: -34.0 dBV/Pa (20 mV) 1 Pascal=94 dB SPL
극성	다이어프램의 정압은 핀 3에 대해 핀 2에 정 전압을 생성
무게	순: 0.298 kg (0.656 lbs)
스위치	온/오프: 잠금 가능 온/오프 스위치
커넥터	3 핀 전문 오디오용 (XLR), male
케이스	철망 그릴과 크롬 도금 다이 캐스팅

인증

CE 마크 획득. 유럽 EMC Directive 2004/108/EC를 준수합니다. 주거용 (E1)과 경공업용 (E2) 환경을 위한 통일 규격 EN55102-1:1996과 EN55103-2:1996에 부합합니다.

적합성 선언서를 구할 수 있는 곳:

공인 유럽 대리점:

Shure Europe GmbH

Headquarters Europe, Middle East & Africa

Department EMEA Approval

Wannenacker Str. 28

D-74078 Heilbronn, Germany

Phone: +49 7131 72 14 0

Fax: +49 7131 72 14 14

E-Mail: EMEAsupport@shure.de

액세서리와 부품

기본 제공 액세서리

스위블 스탠드 어댑터	A25D
-------------	------

교체용 부품

카트리지	R65
스크린과 그릴	RS65

선택 액세서리

라인 매칭 트랜스포머	A95 시리즈
Shock Stopper™ 절연 마운트	A55M, A55HM
듀얼 마운트	A26M
윈드스크린 (6가지 색상)	A58WS
7.6 m (25 ft.) 케이블 (XLR-XLR)	C25J
6 m (20 ft.) 케이블 (XLR-1/4 인치)	C20AHZ

565SD 话筒是一款双阻抗指向动圈话筒，它配有坚固的球形金属网罩，能够有效过滤风声和噪音。

565 系列话筒出厂设置的连接方式为低阻抗，能够为讲座或舞台演出提供出色的人声或语音还原，特别适用于公共礼堂、教堂、会议厅及学校等场所。

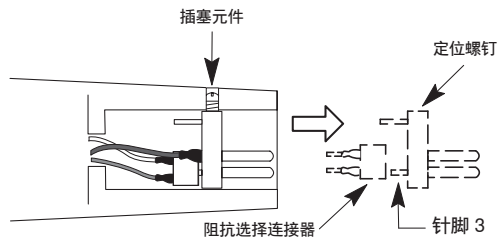
特性

- 可选的双阻抗操作模式
- 安静的可锁定开关
- 心型动圈
- 频率响应：50 至 15,000 赫兹

阻抗选择

话筒出厂时的连接方式为低阻抗设置。要更改为高阻抗，应执行下列步骤：

1. 逆时针旋转带槽的定位螺丝，松开插塞元件（逆时针旋转将螺丝旋入插塞元件中）。将插塞元件从话筒中拉出。应小心不要绷紧或折断金属线。
2. 此时阻抗选择连接器的低阻抗插座连接到插塞元件的插脚 3。移动连接器，使高阻抗插座连接到插塞元件的插脚3（请参见示意图）。
3. 将插塞元件重新插入，并拧紧定位螺丝（顺时针旋转升高螺丝）。



极性

应测试所有电缆和话筒，以确保具有相同极性。要测试两个话筒和/或其线缆是否具有正确的极性，应将它们连接到功放，并在距离话筒三到四英寸的位置面对话筒讲话或唱歌。谈话者面对话筒发言时的声音与直接对话时的声音应该相同。如果音量急剧降低，或者发现两个话筒之间声音的盲点，则可能是因为话筒或线缆的极性反了

要更改线缆的极性，应使用 Shure A15PRS 倒相器，或者互换连接到线缆一端的三针连接器针脚 2 和 3 的连线。要更改话筒的极性，可将话筒头的引线互换。该工作应由您的经销商、Shure 工厂维修部门或其它有资格的维修人员完成。

规格

类型	动圈
频率响应	50 至 15,000 Hz
指向性图样	心形
输出阻抗	EIA 额定值 150Ω (250Ω 实际)
灵敏度 (1 kHz 时, 开路电压)	低：-56.0dBV/Pa (1.6 mV) 高 -34.0dBV/Pa (20 mV) (1 Pa = 94 dB SPL)
极性	作用在话筒振膜上的正压，在输出接口的针脚2上产生相对于针脚3的正电压
重量	净重: 0.298 公斤 (0.656 磅)
开关	带锁开关
接头	三针卡侖公头 (XLR)
外壳	镀铬压铸金属材质，球形钢罩

认证

允许使用 CE 标志。符合欧盟 EMC 法规 2004/108/EC。符合 Harmonized 标准 EN55103-1：1996 和 EN55103-2：1996 适用于民用 (E1) 和轻工业 (E2) 环境。

可从以下地址获得“符合性声明”：

欧洲授权代表：

Shure Europe GmbH

Headquarters Europe, Middle East & Africa

Department: EMEA Approval

Wannenacker Str. 28

D-74078 Heilbronn, Germany

电话：+49 7131 72 14 0

传真：+49 7131 72 14 14

电子邮件：EMEAsupport@shure.de

附件与部件

提供的附件

话筒夹	A25D
-----	------

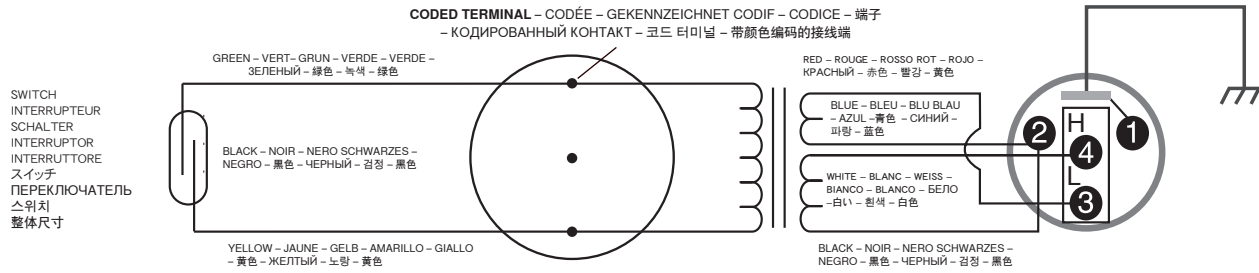
备件

话筒头	R65
网罩	RS65

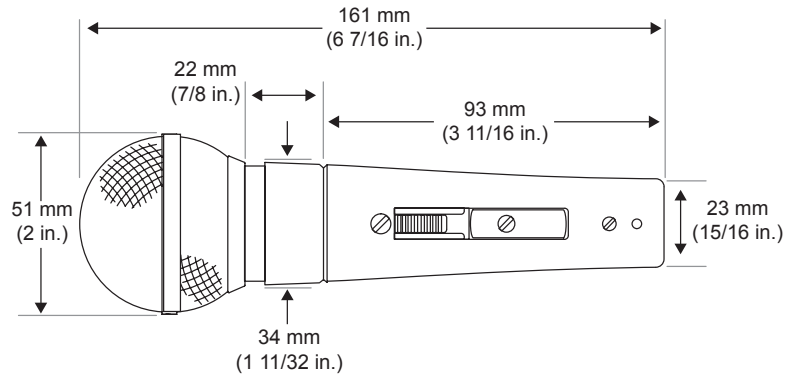
可选配附件

线路匹配转换器	A95 系列
Shock Stopper™ 隔震装置	A55M, A55HM
双话筒架	A26M
防风罩 (6 种颜色可选)	A58WS
7.6 米 (25 英尺) 线缆(XLR-XLR)	C25J
6 米 (20 英尺) 线缆；XLR-1/4 英寸)	C20AHZ

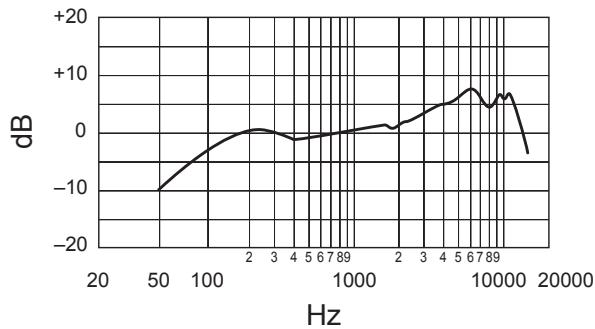
CARTRIDGE – CARTOUCHE – KAPSEL
CÁPULA – CARTUCCIAE – КАРТРИДЖ – 카트리지 – 카트리지 – 话筒头



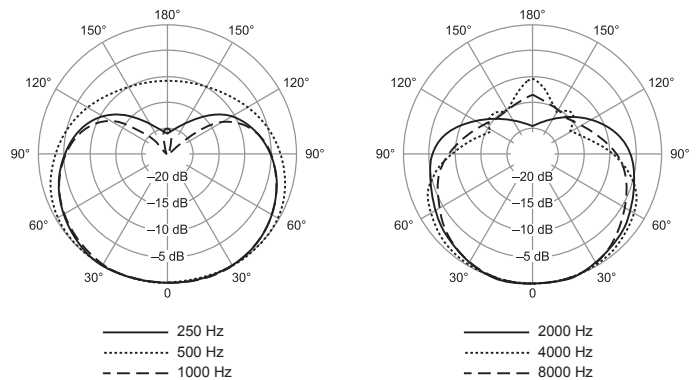
WIRING DIAGRAM – SCHÉMA DE CÂBLAGE – ANSCHLUSSPLAN – DIAGRAMA DE ALAMBRADO – SCHEMA CIRCUITALE – 배선도 – 配线图



OVERALL DIMENSIONS
DIMENSIONS HORS TOUT – GESAMTABMESSUNGEN – DIMENSIONES TOTALES –
DIMENSIONI TOTALI – 寸法 – ГАБАРИТНЫЕ РАЗМЕРЫ – 整体尺寸 – 전체 크기



TYPICAL FREQUENCY RESPONSE
COURBE DE REONSE TYPIQUE – TYPISCHES FREQUENZVERHALTEN
RESPUESTA DE FRECUENCIA TÍPICA – TÍPICA RISPOSTA IN FREQUENZA – ТИПИЧНАЯ
ЧАСТОТНАЯ ХАРАКТЕРИСТИКА – 周波数特性 – 주파수 응답 – 典型频率响应



TYPICAL POLAR PATTERNS
COURBE DE DIRECTIVITE TYPIQUES – TYPISCHE POLARCHARAKTERISTIK
PATRONES DE CAPTACION POLAR TÍPICOS – TÍPICI DIAGRAMMI POLARI – ТИПИЧНЫЕ
ДИАГРАММЫ НАПРАВЛЕННОСТИ – 指向特性 – 극성 패턴 – 典型指向性图样

SHURE®

SHURE Incorporated <http://www.shure.com>
United States, Canada, Latin America, Caribbean:
5800 W. Touhy Avenue, Niles, IL 60714-4608, U.S.A.
Phone: 847-600-2000
U.S. Fax: 847-600-1212
Intl Fax: 847-600-6446
Europe, Middle East, Africa:
Shure Europe GmbH, Phone: 49-7131-72140
Fax: 49-7131-721414
Asia, Pacific:
Shure Asia Limited, Phone: 852-2893-4290
Fax: 852-2893-4055

SHURE Incorporated <http://www.shure.com>
États-Unis, Canada, Amérique latine, Caraïbes:
5800 W. Touhy Avenue, Niles, IL 60714-4608, U.S.A.
Téléphone : 847-600-2000
Télécopie aux États-Unis : 847-600-1212
Télécopie internationale : 847-600-6446
Europe, Moyen-Orient, Afrique:
Shure Europe GmbH, Téléphone : 49-7131-72140
Télécopie : 49-7131-721414
Asie, Pacifique:
Shure Asia Limited, Téléphone : 852-2893-4290
Télécopie : 852-2893-4055

SHURE Incorporated <http://www.shure.com>
Estados Unidos, Canadá, Latinoamérica, Caribe:
5800 W. Touhy Avenue, Niles, IL 60714-4608, EE.UU.
Teléfono: 847-600-2000 (dentro de los EE.UU.)
Fax: 847-600-1212
Fax internacional: 847-600-6446
Europa, Medio Oriente, África:
Shure Europe GmbH, teléfono: 49-7131-72140
Fax: 49-7131-721414
Asia, Pacífico:
Shure Asia Limited, teléfono: 852-2893-4290
Fax: 852-2893-4055

SHURE Incorporated <http://www.shure.com>
Stati Uniti, Canada, America latina, Caraibi:
5800 W. Touhy Avenue, Niles, IL 60714-4608, U.S.A.
Numero telefonico: 847-600-2000
Fax U.S.A.: 847-600-1212
Fax internazionale: 847-600-6446
Europa, Medio Oriente, Africa:
Shure Europe GmbH, numero telefonico: 49-7131-72140
Fax: 49-7131-721414
Asia, Pacifico:
Shure Asia Limited, numero telefonico: 852-2893-4290
Fax: 852-2893-4055