



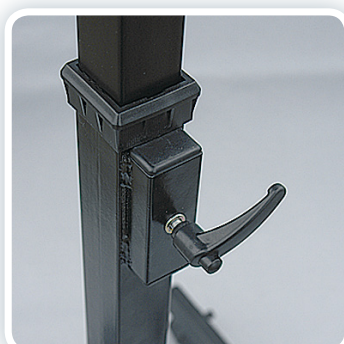
Stolik projekcyjny SOLO

Opis produktu 2x3 Art. Nr: **ST006**

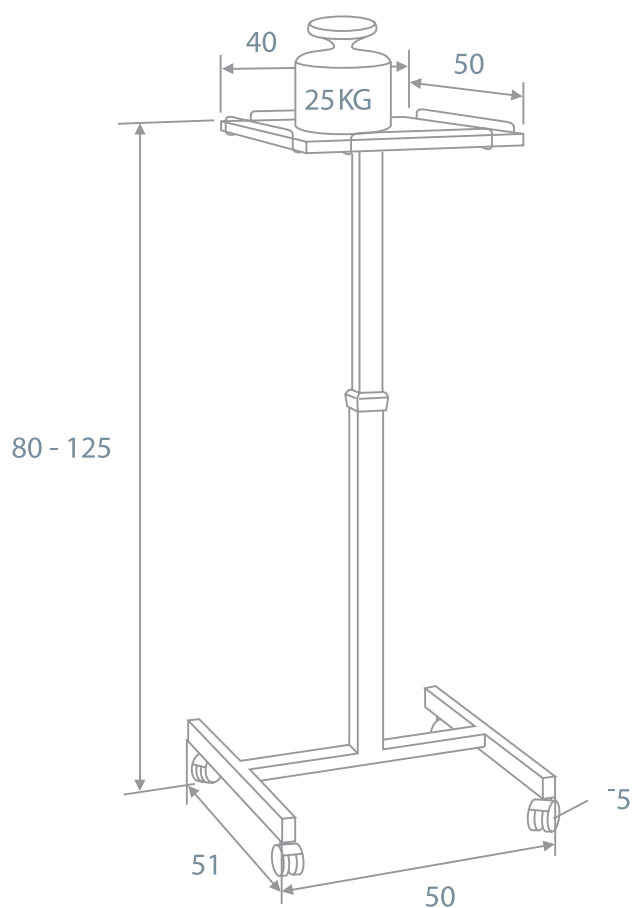
Charakterystyka: Stabilny stolik projekcyjny przeznaczony pod projektor oraz rzutnik. Błat wykonany z płyty meblowej w kolorze popielatym z wysokim obrzeżem, które chroni urządzenie przed zsunięciem. Podstawa jezdna w kolorze grafitowym, zapewniająca mobilność stolika. Istnieje możliwość regulowania wysokości w zakresie od 80 do 125 cm.

Uwaga! Do samodzielnego złożenia..

Gwarancja: 2 lata.



Stolik projekcyjny SOLO	
2x3 Art. Nr	ST006
Wysokość całkowita (regulowana) [cm]	80-125
Wymiary podstawy [cm]	51×50
Konstrukcja	stalowa w kolorze grafitowym
Wymiary blatu [cm]	50×40
Grubość blatu [mm]	18
Maksymalne obciążenie blatu [kg]	25
Kolor blatu	popielaty
Zabezpieczenia	wysokie obrzeże blatu, zabezpieczające urządzenie przed zsunięciem
Podstawa	mobilna (4 kółka)
Waga [kg]	12,0
Gwarancja	2 lata

**2x3 S.A.**

73-231 Krzęcin, ul. Słoneczna 3, Polska

[i]: 801 23 00 23

[t]: +48 95 765 3848 [f]: +48 95 765 3850

[e]: info@2x3.pl [w]: www.2x3.eu



innowacje w komunikacji wizualnej