

Tensio Professional | Tensio Classic Professional



Charakterystyka produktu

Linia ekranów projekcyjnych przeznaczona dla najbardziej wymagających użytkowników, dedykowana dla wszystkich typów klientów - do profesjonalnych instalacji AV, dla sektora publicznego i edukacyjnego, wyposażenia sal konferencyjnych oraz do użytku w kinie domowym.

Ekran z napinaczami świadczą o wysiłku jaki Adeo Screen wkłada w rozwój nowych, innowacyjnych produktów. Strategia marketingowa firmy przewiduje rozszerzenie asortymentu o nowe modele - produkty klasy premium, dostosowane do oczekiwań rynku, ze szczególnym uwzględnieniem najbardziej wymagających użytkowników.

Najczęstszym problemem, jaki muszą uwzględniać producenci ekranów jest aspekt płaskości powierzchni projekcyjnej. Jednym z najważniejszych czynników, wpływających na jakość ekranów projekcyjnych są fałdy i zmarszczenia. Ekran z napinaczami rozwiązuje ten problem za pomocą innowacyjnych i oryginalnych systemów, opracowanych i opatentowanych przez pracowników działu badań i rozwoju Adeo Screen. System Tensio różni się od stosowanych na rynku: dwa obciążniki, połączone po obu stronach dolnej listwy ekranu, do których zamocowane są sznurki. System Tensio Classic to z kolei wyprofilowana powierzchnia projekcyjna napięta elastycznymi linkami. Oba systemy zapewniają idealnie gładką powierzchnię projekcyjną, nawet w przypadku ekranów z wysokim, dodatkowym czarnym pasem na górze ekranu. Wybór systemu (Tensio / Tensio Classic) należy do użytkownika.

Ekran Tensio / Tensio Classic Professional dostępne są w formatach 4:3, 16:9 (16:10) lub innych nie przekraczających 1:1 (na zamówienie) oraz mogą być wyposażone w różne materiały projekcyjne, w zależności od przeznaczenia - VisionWhite (standard), VisionWhitePro (nie przepuszczająca światła), VisionGrey (zwiększająca kontrast), VisionAkustik (przepuszczająca dźwięk). Linia Professional posiada prostopadłe, minimalistyczne zakończenia kasety, podnosząc tym samym estetykę produktu. Kasety wykonane są w całości z aluminium. Każdy ekran wyposażony jest w kompletny zestaw montażowy, przewodowe sterowanie ścienne oraz podręcznik użytkownika opisujący sposób instalacji.

Sterowanie: elektryczne ścienne w komplecie

Możliwość montażu: ścienna lub sufitowa - elementy montażowe do obu typów instalacji w komplecie

Czarna ramka dookoła ekranu o szerokości 5 cm dostępna w standardzie.

Innowacyjne ekrany elektryczne z napinaczami

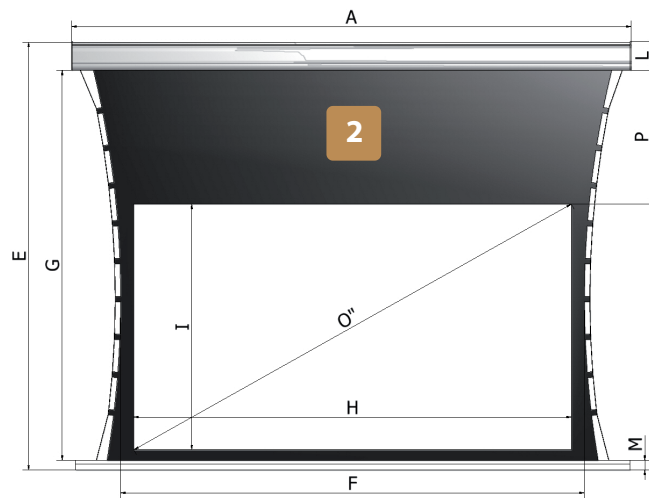
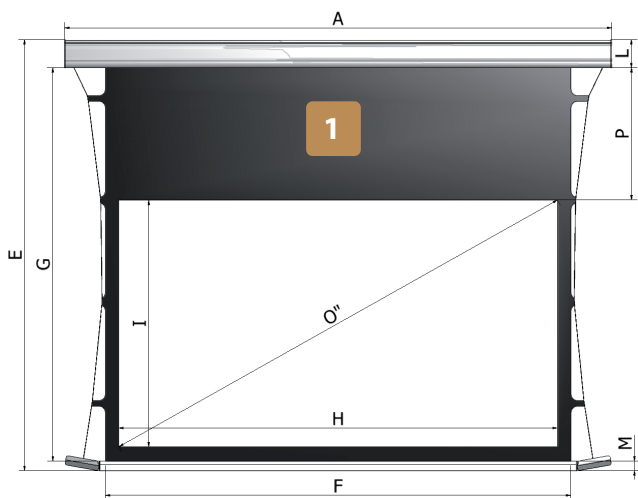
Możliwości personalizacji - PSS (Personal Screen System):

- ➔ **Szerokość całkowita:** możliwość skrócenia szerokości kasety i powierzchni ekranu na dokładny wymiar
- ➔ **Powierzchnie projekcyjne:** opcjonalnie, VisionWhite, VisionWhitePro, VisionGrey, VisionAcoustik
- ➔ **Sposób wysuwu ekranu:** przedni lub tylny (standardowo tylny)
- ➔ **Kolor obudowy ekranu:** biały, czarny, anodyzowane aluminium (standardowo biały)
- ➔ **Górny czarny pas:** opcjonalnie (wartości podane w tabeli, odpowiednio dla każdego rozmiaru i formatu ekranu)
- ➔ **Strona montażu silnika w kasecie ekranu:** prawa lub lewa (standardowo prawa)
- ➔ **Sterowanie bezprzewodowe:** dostępne jako opcja (radiowe, radiowe zintegrowane z silnikiem, IrDA (podczerwień))
- ➔ **System szybkiego montażu:** opcjonalnie, do wyboru w momencie składania zamówienia

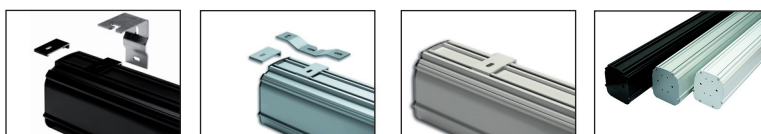




- + Innowacyjne ekrany elektryczne z napinaczami
- + Najwyższa jakość na rynku ekranów projekcyjnych
- + Dedykowane dla najbardziej wymagających klientów



Dostępne kolory obudowy:



1 Tensio Professional

4:3 Business

16:9 Kino domowe

16:10 Kino domowe (opcjonalnie)

RODZAJ EKRANU	Z RAMKAMI									POZOSTAŁE DANE					
TENSIO PROFESSIONAL	Szerokość całkowita (cm)	Wysokość całkowita (cm)	Szerokość materiału (cm)	Wysokość materiału (cm)	Szerokość materiału netto	Wysokość materiału netto	Top Standard	Extra Top Max	Przekątna (")	WAGA NETTO	WAGA BRUTTO	Rozmiar opakowania	Średnica rury	Wysokość obudowy	Wysokość obciążnika
OPIS EKRANU	A	E	F	G	H	I	P	cm	O	Kg	Kg	cm	Ø	L	M
200 PROFESSIONAL TENSIO 4:3	200	142	168	129	158	119	5	40	78	12	15	220x15x18	61	10,3	3,5
250 PROFESSIONAL TENSIO 4:3	250	180	218	166	208	156	5	35	102	15	18	270x15x18	61	10,3	3,5
300 PROFESSIONAL TENSIO 4:3	300	224	268	209	258	194	10	65	127	25	28	320x15x18	80	11,8	3,5
350 PROFESSIONAL TENSIO 4:3	350	261	318	246	308	231	10	60	152	28	33	370x15x18	80	11,8	3,5
400 PROFESSIONAL TENSIO 4:3	400	299	368	284	358	269	10	25	176	32	38	420x15x18	80	11,8	3,5
200 PROFESSIONAL TENSIO 16:9	200	113	168	99	158	89	5	70	71	11	12	220x15x18	61	10,3	3,5
250 PROFESSIONAL TENSIO 16:9	250	141	218	127	208	117	5	75	94	14	17	270x15x18	61	10,3	3,5
300 PROFESSIONAL TENSIO 16:9	300	175	268	160	258	145	10	100	117	23	26	320x15x18	80	11,8	3,5
350 PROFESSIONAL TENSIO 16:9	350	204	318	188	308	173	10	100	139	26	31	370x15x18	80	11,8	3,5
400 PROFESSIONAL TENSIO 16:9	400	232	368	216	358	201	10	90	162	29	35	420x15x18	80	11,8	3,5

2 Tensio Classic Professional

4:3 Business

16:9 Kino domowe

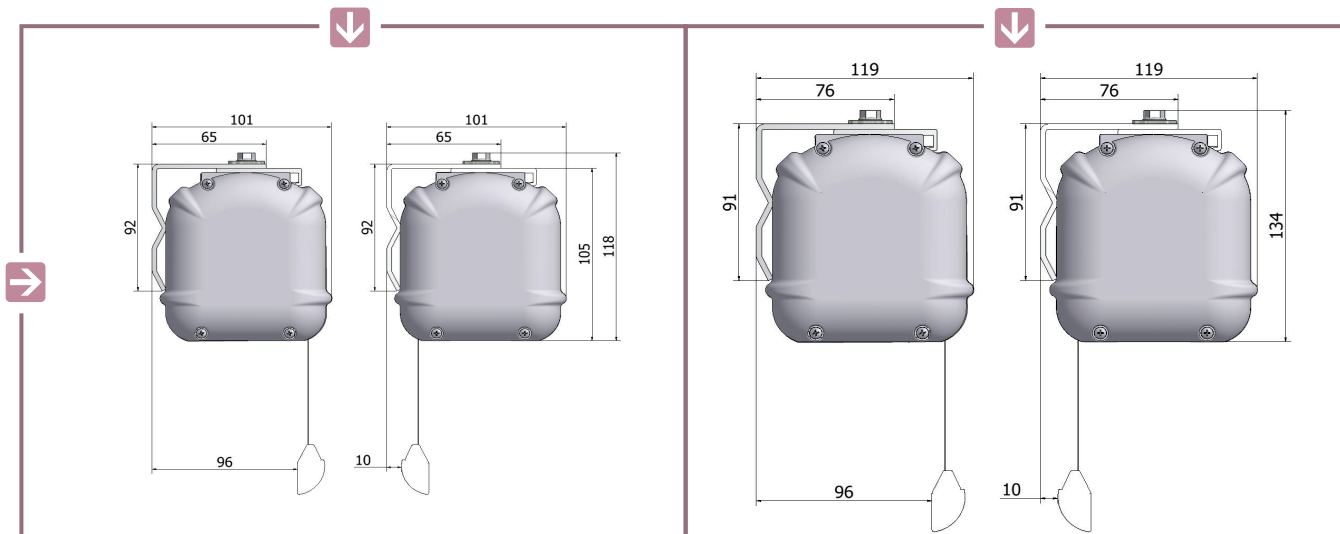
16:10 Kino domowe (opcjonalnie)

RODZAJ EKRANU	Z RAMKAMI									POZOSTAŁE DANE					
TENSIO CLASSIC PROFESSIONAL	Szerokość całkowita (cm)	Wysokość całkowita (cm)	Szerokość materiału (cm)	Wysokość materiału (cm)	Szerokość materiału netto	Wysokość materiału netto	Top Standard	Extra Top Max	Przekątna (")	WAGA NETTO	WAGA BRUTTO	Rozmiar opakowania	Średnica rury	Wysokość obudowy	Wysokość obciążnika
OPIS EKRANU	A	E	F	G	H	I	P	cm	O	Kg	Kg	cm	Ø	L	M
200 PROFESSIONAL TENSIO CLASSIC 4:3	200	142	168	129	158	119	5	40	78	12	15	220x15x18	61	10,3	3,5
250 PROFESSIONAL TENSIO CLASSIC 4:3	250	180	218	166	208	156	5	35	102	15	18	270x15x18	61	10,3	3,5
300 PROFESSIONAL TENSIO CLASSIC 4:3	300	224	268	209	258	194	10	65	127	25	28	320x15x18	80	11,8	3,5
350 PROFESSIONAL TENSIO CLASSIC 4:3	350	261	318	246	308	231	10	60	152	28	33	370x15x18	80	11,8	3,5
400 PROFESSIONAL TENSIO CLASSIC 4:3	400	299	368	284	358	269	10	25	176	32	38	420x15x18	80	11,8	3,5
200 PROFESSIONAL TENSIO CLASSIC 16:9	200	113	168	99	158	89	5	70	71	11	12	220x15x18	61	10,3	3,5
250 PROFESSIONAL TENSIO CLASSIC 16:9	250	141	218	127	208	117	5	75	94	14	17	270x15x18	61	10,3	3,5
300 PROFESSIONAL TENSIO CLASSIC 16:9	300	175	268	160	258	145	10	100	117	23	26	320x15x18	80	11,8	3,5
350 PROFESSIONAL TENSIO CLASSIC 16:9	350	204	318	188	308	173	10	100	139	26	31	370x15x18	80	11,8	3,5
400 PROFESSIONAL TENSIO CLASSIC 16:9	400	232	368	216	358	201	10	90	162	29	35	420x15x18	80	11,8	3,5

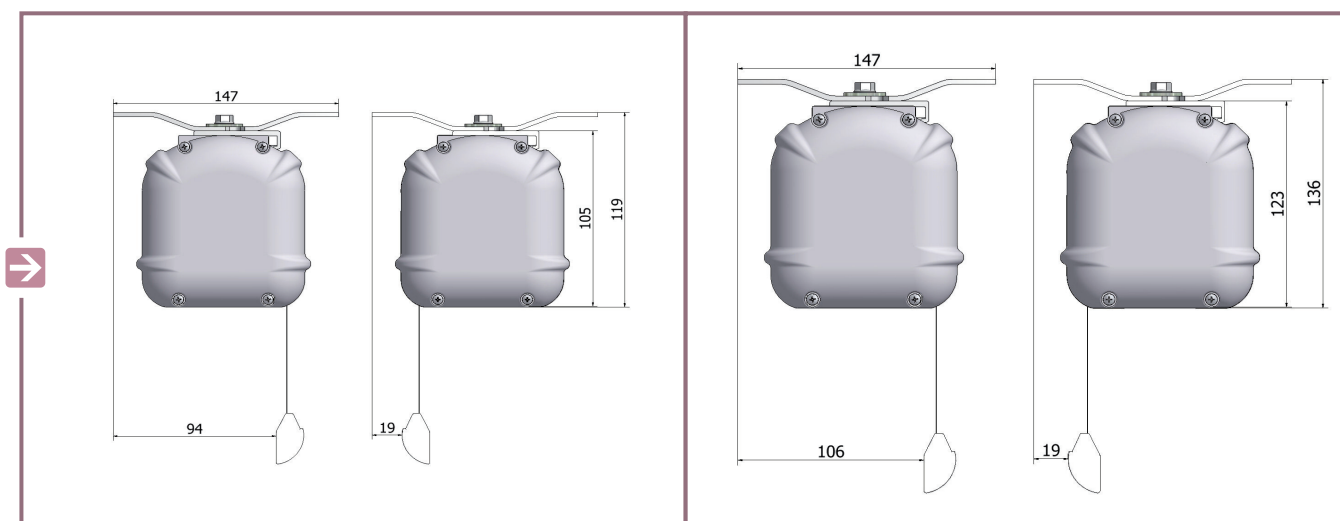
Rura średnicy **61 mm**
(do 250 cm szerokości całkowitej)

Rura średnicy **80 mm**
(od 251cm do 400 cm szerokości całkowitej)

Uchwyt ścienny



Uchwyt sufitowy



Uchwyt szybkiego montażu

