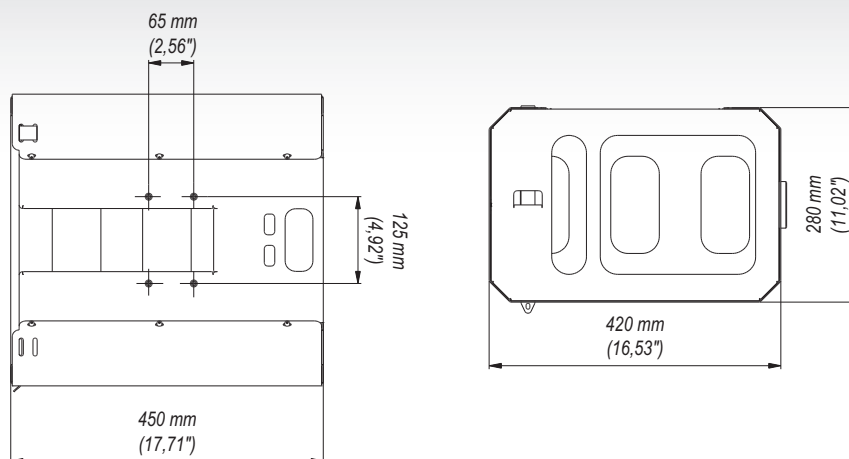




zalety

- 1 **SZYBKI I ŁATWY MONTAŻ**
- Konstrukcja skrzynki ochronnej pozwala na szybki i nieskomplikowany montaż do uchwytu.



dane handlowe

index	kolor	opakowanie	EAN
PSC22c-B	■	■	5908252963614
PSC22s-B	■	■	5908252963621
PSC22w-B	□	■	5908252963638

wymiary opakowania [mm]
(dł. x szer. x wys.)

460x430x290

Waga Brutto [Kg]

8,7

akcesoria

Seria PM

