



Uchwyt ścienny – model S

Opis produktu 2x3 Art. Nr: **US**

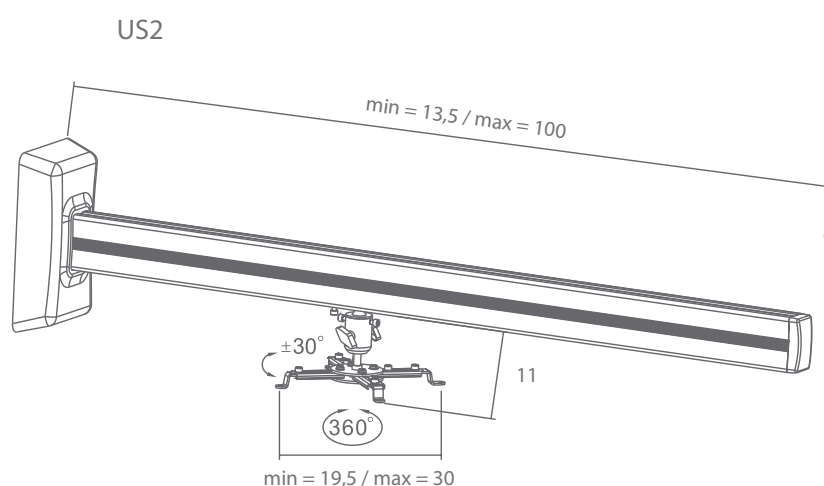
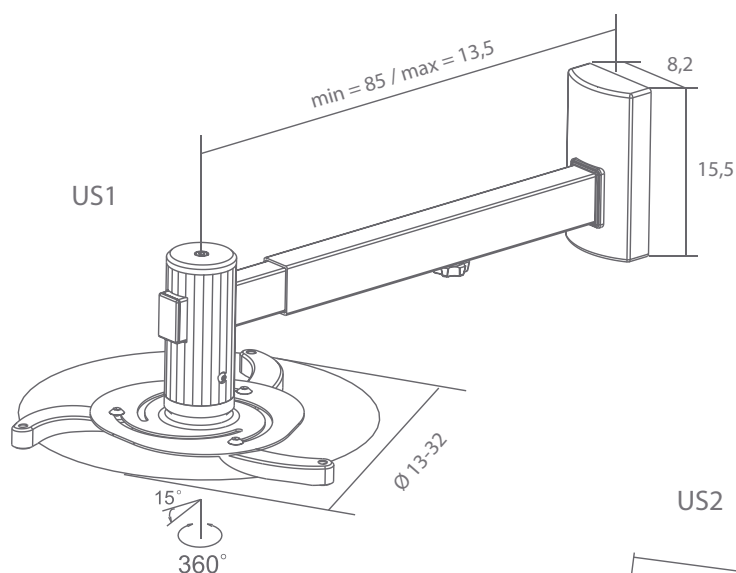
Charakterystyka: Uniwersalny uchwyt do projektorów, montowany do ściany. Konstrukcja w kolorze czarnym. Wyposażony w regulowane ramiona umożliwiające przymocowanie każdego typu projektora, którego waga nie przekracza 10 kg.

Gwarancja: 2 lata.



Uchwyt ścienny – model S

2x3 Art. Nr	US1	US2
Zakres [cm]	85-135	13,5-100
Max obciążenie [kg]	10,0	
Materiał	stal	
Kolor	czarny	
Wymiary opakowania [cm]	48×18,5×9	157,5×15×7,5
Ilość ramion mocujących projektor	3, z możliwością regulacji pozycji	4, z możliwością regulacji pozycji
Możliwość regulacji pochylenia projektora	tak, 15°	tak, 30°
Możliwość obrotu projektora	tak, o 360° wokół osi pionowej	
Sposób montażu	do ściany za pomocą wkrętów i kołków (po 6 szt.)	
Waga [kg]	3,00	5,90
Gwarancja	2 lata	

**2x3 S.A.**

73-231 Krzęcin, ul. Słoneczna 3, Polska

[i]: 801 23 00 23

[t]: +48 95 765 3848 [f]: +48 95 765 3850

[e]: info@2x3.pl [w]: www.2x3.eu



innowacje w komunikacji wizualnej