

SOLARIS

Ekrany Elektryczne



WYPOSAŻENIE
PODSTAWOWE:
PRZEŁĄCZNIK

Zalety:

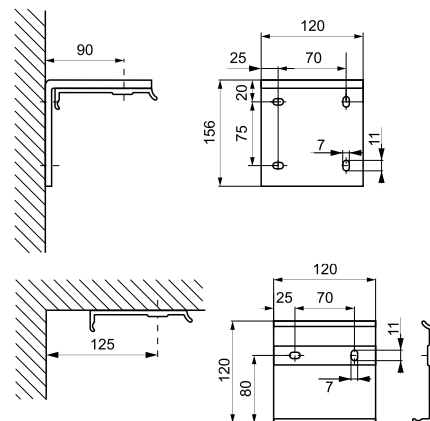
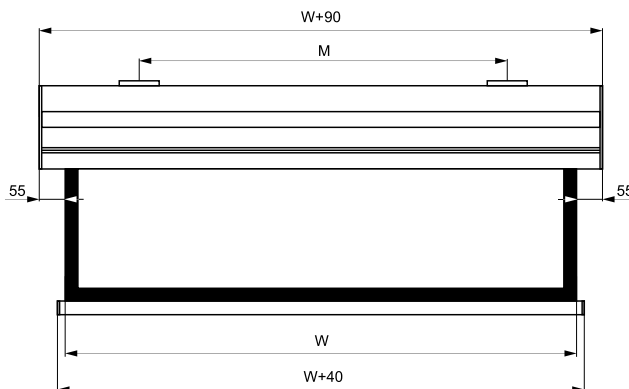
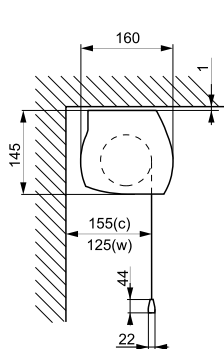
- Małogabarytowa obudowa w kolorze białym wykonana z aluminium
- Prosta instalacja ekranu
- „Niewidzialne” ściennie/surowe uchwyty montażowe
- Wyprowadzenie powierzchni projekcyjnej z przodu obudowy gwarantuje zapas miejsca na instalację innych urządzeń na ścianie poniżej ekranu
- Funkcja automatycznego zatrzymywania zwijania/rozwijania tkaniny zapewnia długi czas życia powierzchni projekcyjnej
- Łatwa integracja z zewnętrznymi systemami sterującymi
- Akcesoria instalacyjne w zestawie ekranu
- 2 lata gwarancji (typu drzwi-do-drzwi)
- Rozszerzona 5-letnia gwarancja na silnik elektryczny o mocy 230 W
- Możliwość wykonania ekranu według indywidualnej specyfikacji klienta

Cechy charakterystyczne:

- Szerokość powierzchni projekcyjnej: 350 - 400 cm
- Formaty obrazu 1:1, 4:3, 16:9 lub 16:10
- Dostępne powierzchnie projekcyjne:
 - Silver P g=2,8 (projekcje 3D), Matt White P g=1,0
 - White Ice g=1,2
 - New Coral g=3,2 (do projekcji wstecznej)
 - Matt White g=1,0 Matt Grey g=0,8
- Stalowa rura nawojowa o średnicy 80mm
- Naścienny przełącznik sterujący w zestawie
- Wyprowadzenie kabla zasilania z lewej strony

Akcesoria opcjonalne:

- System zdalnego sterowania na podczerwień (Alfa IR)
- Radiowe systemy zdalnego sterowania (Alfa Radio, Delta)
- Systemy sterujące z wyzwalaczem (Alfa Trigger, Alfa Trigger Bezprzewodowy, Beta)
- Malowanie proszkowe w kolorach z palety RAL
- Naścienny przełącznik sterujący z blokadą kluczem
- Czarne ramki (BB) (dla formatów 4:3, 16:9 i 16:10 tylko dla materiału MWP)
- Czarne ramki (BT) (dla formatu 16:9 i 16:10 tylko dla materiału MWP)
- Cichy zespół napędowy (SILENT MOTOR)
- Wyciszenie obudowy ekranu materiałem akustycznym (SUPER SILENT)



Format obrazu	Wymiary			Obramowanie		Przekątna obrazu [cale]	Przekątna obrazu BB, BT [cale]	Odległość uchwytów M [cm]	Waga [kg]	Opakowanie transportowe [cm]
	Szer. tkaniny	Obszar obrazu	Obszar obrazu BB, BT	typ BB	typ BT					
	W [cm]	w x h [cm]	w x h [cm]							
1:1	350	350 x 350	-	-	-	195	-	180 - 345	63,00	390 x 25 x 25
1:1	400	400 x 400	-	-	-	223	-	210 - 395	71,00	440 x 25 x 25
4:3	350	350 x 263	340 x 255	+	-	172	167	180 - 345	63,00	390 x 25 x 25
4:3	400	400 x 300	390 x 293	+	-	197	192	210 - 395	71,00	440 x 25 x 25
16:9	350	350 x 197	340 x 191	+	+	158	154	180 - 345	63,00	390 x 25 x 25
16:9	400	400 x 225	390 x 219	+	+	181	176	210 - 395	71,00	440 x 25 x 25
16:10	350	350 x 219	340 x 213	+	+	162	158	180 - 345	63,00	390 x 25 x 25
16:10	400	400 x 250	390 x 244	+	+	186	181	210 - 395	71,00	440 x 25 x 25