

PWB1 ■ Stały uchwyt ścienny 42"-55"



zalety

- 1 BEZPIECZEŃSTWO**
śruba zabezpieczająca
- 2 SZYBKI I ŁATWY MONTAŻ**
łatwa instalacja produktu
- 3 CERTYFIKAT BEZPIECZEŃSTWA PRODUKTU**
produkt posiada znak TUV GS



dane techniczne



100x100 mm
200x100 mm
200x200 mm
300x300 mm
400x200 mm
400x400 mm
600x400 mm



42" - 55"



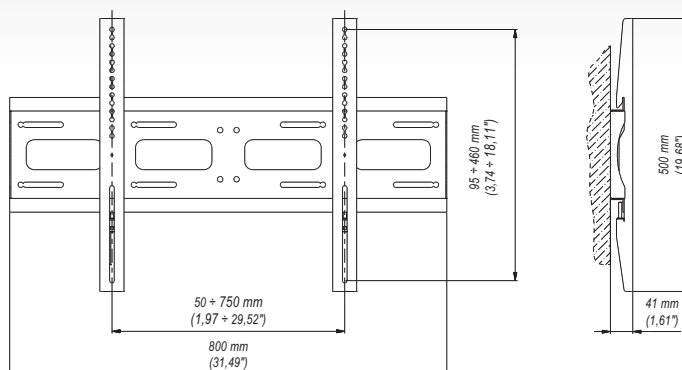
41 mm



min. 50x95 mm
max. 750x460 mm



80 Kg



akcesoria

SAP1-3



Seria CM



SFP1



Seria TR



dane handlowe

index	kolor	opakowanie	EAN
PWB1c-R	■	■	5908252960002
PWB1c-B	■	■	5908252960156
PWB1s-R	■	■	5908252960019
PWB1s-B	■	■	5908252960163

wymiary opakowania [mm] (dł. x szer. x wys.)	820x220x38
Waga Brutto [Kg]	4,7