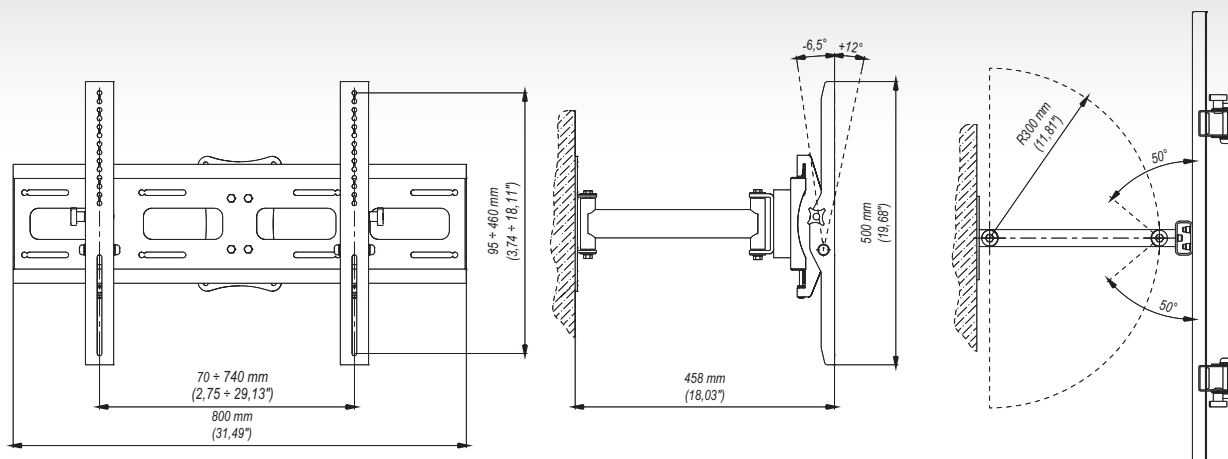


PWR1 ■ Zestaw do montażu 42"-52"



zalety

- 1 **REGULACJA KĄTA NACHYLENIA**
możliwość zmiany $-6,5^\circ / +12^\circ$
- 2 **ORGANIZACJA KABLI**
- 3 **UNIWERSALNOŚĆ**
szeroki zakres mocowania VESA



dane techniczne

100x100 mm 200x100 mm 200x200 mm 300x300 mm 400x200 mm 400x400 mm 600x400 mm	$-6,5^\circ / +12^\circ$	42"-52"	max. 458 mm
50°/50°	80 Kg	min. 70x95 mm max. 740x460 mm	

dane handlowe

index	kolor	opakowanie	EAN
PWR1c-R	■		5908252961801
PWR1s-R	■		5908252961955
wymiary opakowania [mm] (dł. x szer. x wys.)		810x270x105	
Waga Brutto [Kg]		7,5	