



Stolik projekcyjny DUO

Opis produktu 2x3 Art. Nr: **ST011**

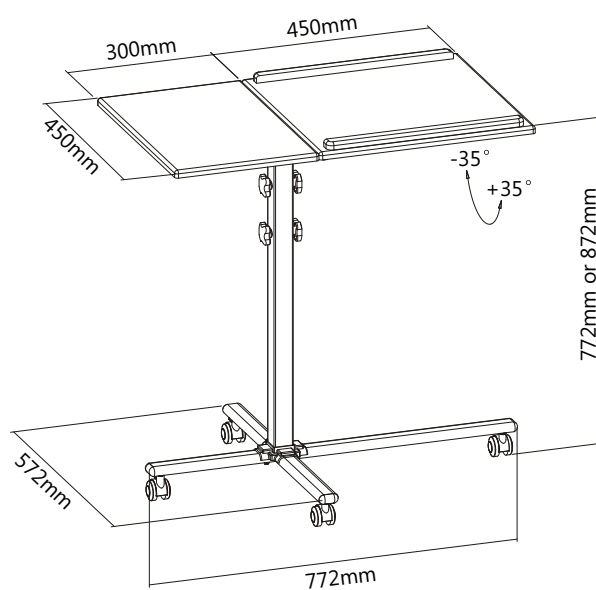
Charakterystyka: Dwa blaty z czarnego PCV, niezależnie ustawiane na wysokość 77 lub 87 cm. Pulpit pod projektor z listwami antyślizgowymi, pozwala na regulację kąta nachylenia $\pm 35^\circ$. Konstrukcja z profili stalowych, lakierowana w kolorze stalowoszarym. Podstawa z 4 kółkami (2 z blokadą).

Uwaga! Do samodzielnego złożenia.

Gwarancja: 2 lata.



Stolik projekcyjny DUO	
2x3 Art. Nr	ST011
Wysokość [cm]	77-87
Wymiary blatów [cm]	30 × 45, 45 × 45
Max obciążenie [kg]	10
Konstrukcja	stalowa w kolorze stalowoszarym
Zabezpieczenia	listwy antyześlizgowe, zabezpieczające urządzenie przed zsunięciem
Waga [kg]	7
Gwarancja	2 lata

**2x3 S.A.**

73-231 Krzęcin, ul. Słoneczna 3, Polska

[i]: 801 23 00 23

[t]: +48 95 765 3848 [f]: +48 95 765 3850

[e]: info@2x3.pl [w]: www.2x3.eu



innowacje w komunikacji wizualnej