

Projektory VPL-CW256 i VPL-CW276

Projektory instalacyjne
o rozdzielczości WXGA oraz
jasności 4500 i 5100 lumenów



BrightEra™
Long Lasting Optics

Zmniejszanie jasności lampy (ECO)

Po włączeniu tej funkcji projektor może w niezauważalny dla widzów sposób zmniejszać jasność emitowanego światła o 10–15% oraz obniżyć zużycie energii. Kiedy upłyne zdefiniowany przez użytkownika czas, zużycie energii zmniejszy się do jeszcze mniejszego poziomu, a jasność spadnie do 30%; w momencie wykrycia nowego sygnału natychmiast zostanie przywrócona pełna jasność.

Wygaszanie obrazu (ECO) — (natychmiastowe wyłączenie/ włączenie)

Nowa funkcja wygaszania obrazu (ECO) pozwala jednym naciśnięciem przycisku zmniejszyć jasność do 30% i obniżyć zużycie energii. Pozwala to na zmniejszenie kosztów eksploatacji i wydłużenie czasu pracy lampy. W salach lekcyjnych funkcja ta umożliwi błyskawiczne wyłączenie obrazu przed przerwą i włączenie go na początku lekcji, a w środowisku biznesowym pozwala oderwać uwagę widzów od ekranu. Eliminuje to potrzebę czasochłonnego wyłączenia i ponownego włączenia zasilania.

Lampa na 4000/5000 godzin pracy*

Nowy system sterowania zapobiega rozszerzaniu odstępów, które powoduje mniejszą gradację jasności. Nowy system chłodzenia umożliwi utrzymanie jednolitej temperatury szkła, przez co zapobiega jego matowieniu.

* Zalecany czas eksploatacji lampy modelu VPL-CW256 (w trybie małej jasności) wynosi 5000^h godzin.
Zalecany czas eksploatacji lampy modelu VPL-CW276 (w trybie standardowej jasności) wynosi 4000^h godzin.

Projektory VPL-CW255 i VPL-CW275 wyróżniają się niskim całkowitym kosztem eksploatacji, a ich łatwa obsługa i proekologiczne funkcje idą w parze z wysoką jakością i dużą niezawodnością.

Natężenie światła białego i barwnego wynosi 4500 i 5100 lumenów, a współczynnik projekcji 1,32–1,91:1. Oba modele można wykorzystać w większości dużych sal lekcyjnych i konferencyjnych, zarówno w nowych instalacjach, jak i przy modernizacji wcześniejszego systemu.

Wspólną cechą wszystkich projektorów firmy Sony jest technologia nieorganicznych paneli 3LCD Sony BrightEra, które zapewniają wyższą jakość obrazu, o wiele większą jasność, lepszą sprawność energetyczną, większy kontrast, stabilną kolorystykę oraz większą trwałość.

Projektor VPL-CW256 pozwala na wybór 3 poziomów jasności. Tryb niskiej jasności zmniejsza pobór mocy i wydłuża okres eksploatacji lampy do około 5000 godzin, a w konsekwencji obniża koszty użytkowania. W projektorze VPL-CW276 tryb niskiej jasności lampy zastąpiono trybem automatycznym, w którym jasność lampy jest dostosowywana do wyświetlanego obrazu. Dzięki temu uzyskuje się optymalną wydajność i jakość obrazu. Wyposażenie obu projektorów obejmuje wejścia wideo, złącza HDMI i, na potrzeby sterowania, złącza RJ45 lub RS232C. Współczynnik kontrastu modelu VPL-CW256 wynosi 3700:1, a modelu VPL-CW276 — 3000:1.

Funkcja zmiany osi obiektywu

Dla ułatwienia instalacji projektory umożliwiają przemieszczanie osi obiektywu w poziomie i pionie. Dzięki temu można zmienić położenie wyświetlanego obrazu: w zakresie $\pm 5\%$ w pionie oraz $\pm 3\%$ w poziomie.

Współczynnik projekcji 1,32–1,91:1

Współczynnik projekcji obu modeli wynosi 1,32–1,91:1. Oznacza to, że można je wykorzystać do zastąpienia poprzedniego projektora w większości dużych sal lekcyjnych i konferencyjnych.

Inne cechy

Tryb ECO

Użytkownicy mogą łatwo wybierać energooszczędne tryby ECO. Do włączenia najbardziej energooszczędnego trybu wystarczy jedno naciśnięcie przycisku; korektę ustawień umożliwia zrozumiałe menu.

Równoczesna wymiana filtra i lampy

Wymiana filtra jest wymagana tylko podczas instalacji nowej lampy. Oznacza to nawet dwukrotne skrócenie przestojów związanych z konserwacją.

Korygowanie pionowych i poziomych zniekształceń trapezowych

Uzyskanie optymalnego obrazu ułatwia funkcja korygowania zniekształceń trapezowych* w zakresie $\pm 30\%$ w pionie i $\pm 20\%$ w poziomie.

* Uwaga: wykonywana korekcja elektroniczna nieznacznie obniża jakość obrazu.

Dostosowanie obrazu

Funkcja dostosowania obrazu pozwala skorygować obraz w 8 punktach (4 narożniki i 4 boki) w celu dostosowania go do wyświetlania na wypukłych lub wklęsłych powierzchniach. Regulację można łatwo wykonać przy użyciu pilota i menu ekranowego.

Powiększenie cyfrowe

Ta funkcja pozwala wyświetlić wybrany fragment obrazu z komputera w maksymalnie czterokrotnym powiększeniu.

Tryby obrazu

Sześć trybów obrazu (Dynamiczny, Standardowy, Gry, Salon, Kino i Prezentacja) dostępnych w projektorach VPL-CW256 i CW276 umożliwia dostosowanie sposobu wyświetlania do materiału źródłowego.

Technologia 3LCD BrightEra

3 nieorganiczne panele TFT LCD Sony BrightEra o rozmiarze 0,63" cechują się większą odpornością na działanie światła, wyższą rozdzielczością, dużą jasnością i większą niezawodnością.

Inteligentna funkcja APA (automatyczna korekcja pikseli)

Kiedy źródłem obrazu jest komputer, funkcja APA automatycznie optymalizuje wartości fazy, rozstawu i przesunięcia pikseli. Wartości te można również wyregulować ręcznie.

Automatyczne wyszukiwanie sygnału wejściowego

Funkcja automatycznego wyszukiwania sygnału wejściowego rozpoznaje i automatycznie wybiera wejście, do którego jest doprowadzony sygnał. Ułatwia to przygotowanie projektora przed prezentacją.

Wygaszanie obrazu

W razie potrzeby wyłączenia obrazu wystarczy nacisnąć jeden przycisk na pilocie. Spowoduje to jednoczesne wyciszenie dźwięku. Oddzielny przycisk umożliwia wyciszenie samego dźwięku.

Przełącznik dźwięku

Do projektorów można podłączyć dwa źródła dźwięku, a w czasie projekcji wybrać jedno z nich i reproduковать dźwięk przez regulowane wyjście audio połączone ze wzmacniaczem w pomieszczeniu. Eliminuje to konieczność używania zewnętrznego przełącznika dźwięku.

Funkcja blokowania obrazu

Funkcja blokowania obrazu przydaje się podczas prezentacji i pozwala bez wiedzy widzów wyświetlać na ekranie komputera inne materiały. Po zablokowaniu wyświetlanego obrazu można korzystać z komputera niezależnie od projektora.

Natychmiastowe wyłączenie — system „off and go”

Po zakończeniu prezentacji można natychmiast odłączyć zasilanie projektora, bez wykonywania procedury wyłączenia.

Bezpośrednie włączanie i wyłączenie zasilania

Ta funkcja pozwala pominąć tryb czuwania podczas uruchamiania projektora. Projektory mogą się uruchamiać natychmiast po podłączeniu zasilania.

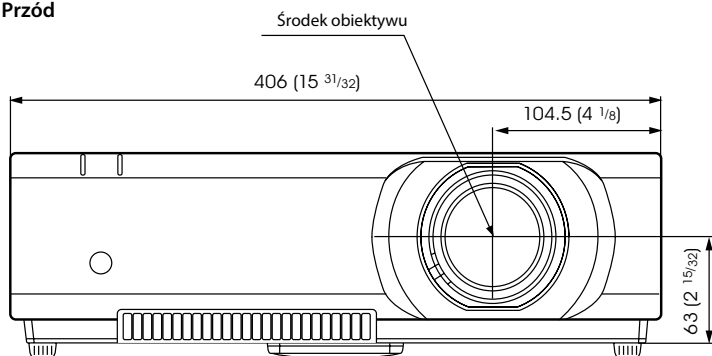
Wbudowane funkcje zabezpieczeń

W projektorach wykorzystano wiele rozwiązań zabezpieczających, takich jak ochrona hasłem czy punkty mocowania służące do fizycznej ochrony przez kradzież.

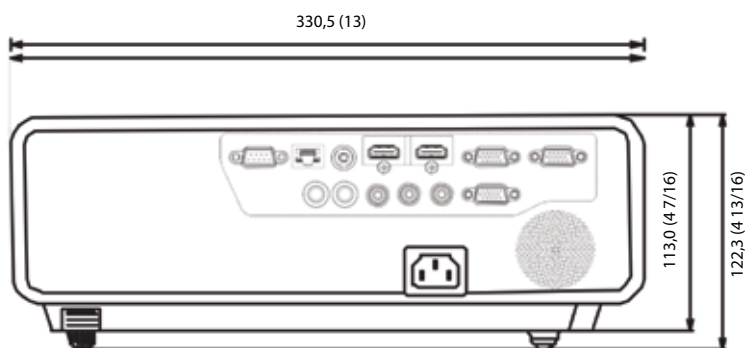
Panel złączy



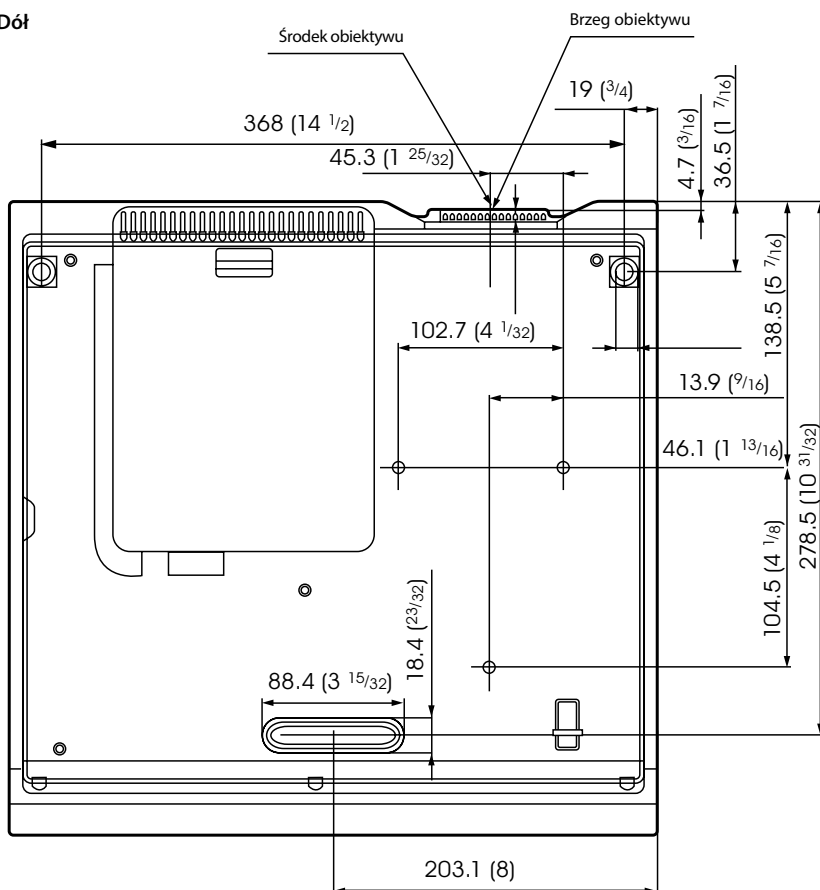
Przód



Bok



Dół



Jednostka: mm (cale)

Projektory zakupione w krajach UE, w Norwegii i Szwajcarii są objęte ochroną w ramach pakietu PrimeSupport. Okres ochrony projektora wynosi 3 lata; ochrona lampy trwa 1 rok/1000 godzin. Pakiet obejmuje usługi i korzyści, które nie są dostępne w ramach standardowej gwarancji: 3-letnia ochrona projektora i ochrona lampy w okresie 1 roku/1000 godzin

Odbiór, naprawa i odesłanie sprzętu na terenie Unii Europejskiej oraz Norwegii i Szwajcarii

Dodatkowo istnieje możliwość zakupu pakietów PrimeSupport Plus wydłużających trzyletni okres ochrony i zwiększających poczucie komfortu:

- Dwuletnie przedłużenie standardowego, trzyletniego pakietu PrimeSupport zapewniające długoterminową, specjalistyczną pomoc techniczną oraz naprawy przez okres 5 lat od daty zakupu.
- Świadczenia w okresie 3 lub 5 lat usługi dostarczenia produktu zastępczego w celu minimalizacji wpływu ewentualnej awarii na działalność firmy klienta.

Dane techniczne



		VPL-CW256	VPL-CW276
System wyświetlania		System 3LCD	
Wyświetlacz	Efektywny rozmiar wyświetlacza	0,75" (19,0 mm) x3, BrightEra, proporcja boków 16:10	
	Liczba pikseli	3 072 000 (1280 x 800 x 3) pikseli	
Obiekt w projekcji	Powiększenie	x1,45	
	Nastawianie ostrości	Ręczne	
	Zmiana osi obiektu	Ręczna; w pionie: ±5%, w poziomie: ±3%	
Współczynnik projekcji		1,32–1,91:1	
Źródło światła		Wysokociśnieniowa lampa rtęciowa o mocy 245 W	
Zalecany czas wymiany lampy ^{*1}		3000 godz. / 4000 godz. / 5000 godz. (tryb jasności lampy: wysoka/standardowa/niska)	3000 godz. / 4000 godz. (tryb jasności lampy: wysoka/standardowa)
Cykl czyszczenia filtra ^{*1}		Maks. 5000 godz. — zaleca się w jednym momencie z wymianą lampy	
Rozmiar ekranu		Od 1,02 m do 7,62 m (od 40° do 300°)	
Nateżenie światła (tryb jasności lampy: wysoka/standardowa/niska)		4500 lm / 3400 lm / 2500 lm	5100 lm / 4200 lm / automatyczne
Nateżenie światła kolorowego		4500 lm / 3400 lm / 2500 lm	5100 lm / 4200 lm / automatyczne
Współczynnik kontrastu (pełna biel/pełna czerń) ^{*2}		3700:1	3000:1
Poziom głośności wentylatora		29 dB (niski)	34 dB (standardowy)
Głośnik		10 W x 1 (monofoniczny)	
Obsługiwane częstotliwości odświeżania	Poziome	19 kHz – 92 kHz	
	Pionowe	48 Hz – 92 Hz	
Rozdzielczość wyświetlanego obrazu	Wejście sygnału komputerowego	Maksymalna rozdzielczość sygnału wejściowego: 1600 x 1200 pikseli ^{*3} (zmiana rozmiaru obrazu), UXGA, rozdzielczość obrazu na panelu: 1280 x 800 pikseli	
	Wejście sygnału wideo	Wideo (kompozytowe), 15k (480/60i, 575/50i), DTV (480p/60p, 575/50p, 720/60p, 720/50p, 1080/60i, 1080/50i)	
System koloru		NTSC3.58, PAL, SECAM, NTSC4.43, PAL-M, PAL-N, PAL60	
Rozdzielczość systemu kodowania kolorów		720 linii obrazu telewizyjnego	
Korekcja zniekształceń trapezowych (pionowych i poziomych)		W pionie: maks. ±30%, w poziomie: maks. ±20%	
Język menu ekranowego		23 języki (polski, angielski, francuski, niemiecki, włoski, hiszpański, portugalski, japoński, chiński, koreański, rosyjski, holenderski, norweski, szwedzki, tajski, arabski, turecki, wietnamski, perski, indonezyjski, fiński, węgierski, grecki)	
Wejście/wyjście sygnału komputerowego i wideo	INPUT A	Złącze sygnału wejściowego RGB/Y PB PR: 15-stykowe złącze Mini D-sub (żeńskie), złącze sygnału wejściowego audio: minijack stereo	
	INPUT B	Złącze sygnału wejściowego RGB: 15-stykowe złącze Mini D-sub (żeńskie), złącze wejściowe audio: mini-jack stereo	
	INPUT C	HDMI (złącze 19-stykowe), obsługa zabezpieczeń HDCP; Wejście audio: obsługa audio HDMI	
	INPUT D	HDMI (złącze 19-stykowe), obsługa zabezpieczeń HDCP; Wejście audio: obsługa audio HDMI	
	VIDEO IN OUTPUT	Kompozytowe / Audio cinch (RCA) (L/P) Złącze sygnału wyjściowego monitora ^{*4} : 15-stykowe złącze Mini D-sub (żeńskie), złącze sygnału wyjściowego audio ^{*5} : minijack stereo (regulowany poziom)	
Wejście/wyjście sygnału sterującego		Złącze RS-232C: 9-stykowe D-sub (żeńskie) Złącze LAN: RJ45, 10BASE-T/100BASE-TX	
Temperatura (wilgotność) w środowisku pracy		Od 0°C do 40°C (od 35% do 85% (bez kondensacji))	
Temperatura (wilgotność) podczas przechowywania		Od -10°C do 60°C (10%–90%)	
Zasilanie		Napięcie przemienne 100–240 V, od 3,5 A do 1,5 A, 50/60 Hz	Napięcie przemienne 100–240 V, od 4,0 A do 1,7 A, 50/60 Hz
Pobór mocy	Napięcie przemienne 100–120 V	346 W / 282 W / 241 W (tryb jasności lampy: wysoka/standardowa/niska)	395 W / 341 W (tryb jasności lampy: wysoka/standardowa)
	Napięcie przemienne 220–240 V	326 W / 267 W / 230 W (tryb jasności lampy: wysoka/standardowa/niska)	372 W / 320 W (tryb jasności lampy: wysoka/standardowa)
Pobór mocy (w trybie czuwania sieci / w trybie czuwania)	Napięcie przemienne 100–120 V	3 W (LAN) przy ustawieniu trybu czuwania „Standardowy” / 0,5 W przy ustawieniu trybu czuwania „Niski”	
Rozpraszane ciepło	Napięcie przemienne 100–120 V	1180 BTU/h	1348 BTU/h
	Napięcie przemienne 220–240 V	1112 BTU/h	1269 BTU/h
Standardowe wymiary zewnętrzne		406 x 122,3 x 330,5 mm (szer. x wys. x gł.) 406 x 113 x 330,5 mm (szer. x wys. x gł.) bez wystających elementów	
Waga		Okolo 5,6 kg	
Dostarczane wyposażenie		Pilot RM-PJ8 (1 szt.), bateria litowa CR2025 (1 szt.), przewód zasilający, przewód z 15-stykowymi złączami Mini D-sub (1 szt.), przykrywka obiektu (1 szt.), instrukcja obsługi (1 szt.), informacja o bateriach i akumulatorach, dokumentacja gwarancyjna, skrócona instrukcja obsługi (1 szt.)	
Wyposażenie dodatkowe		Lampa projektora LMP-C240	Lampa projektora LMP-C280

Wyposażenie dodatkowe



- *1: Dane te są wartościami oczekiwanymi, podanymi bez gwarancji. Zależą one od czynników środowiskowych oraz sposobu użytkowania projektora.
- *2: Wartość średnia.
- *3: Dostępne w przypadku sygnałów VESA o skróconym czasie wygaszania.
- *4: Funkcja niedostępna w trybie czuwania.
- *5: Działa jako funkcja przełączania dźwięku. Dotyczy tylko bieżącego kanału. Funkcja niedostępna w trybie czuwania.

Pełny opis jest dostępny pod adresem www.pro.sony.eu/products/projectors-installation

© 2014 Sony Corporation. Wszystkie prawa zastrzeżone. Zabrania się reprodukcji całości lub fragmentów niniejszej publikacji bez zezwolenia. Cechy i dane techniczne mogą ulec zmianie. Wszelkie jednostki miary w jednostkach niemetrycznych są podane w przybliżeniu. „Sony” i „BrightEra” są zastrzeżonymi znakami towarowymi lub znakami towarowymi Sony Corporation. Wszystkie inne znaki towarowe stanowią własność odpowiednich właścicieli.

Dystrybutor

Sony jest czołowym dostawcą rozwiązań AV/IT dla firm z różnych sektorów, w tym m.in. mediów i nadawców medialnych, wideomonitoringu, medycyny, kina cyfrowego i monitorów. Firma dostarcza produkty, systemy i aplikacje do tworzenia, przetwarzania i dystrybucji cyfrowych materiałów audiowizualnych, które stanowią dodatkową wartość dla firm i ich klientów. Oferowane przez Sony rozwiązania wyróżniają się wyjątkową jakością i wartością, będącymi owocem ponad 25-letniego doświadczenia w dostarczaniu innowacyjnych, najlepszych na rynku produktów. Współpraca ze sprawdzonymi partnerami technologicznymi pozwala Sony na dostarczanie kompleksowych rozwiązań, które dzięki połączeniu oprogramowania i rozwiązań sprzętowych umożliwiają przedsiębiorstwom osiągnięcie indywidualnych celów. Więcej informacji można znaleźć pod adresem www.pro.sony.eu

Nasz profil w serwisie Twitter: [@SonyProEurope](https://twitter.com/SonyProEurope) / www.twitter.com/sonyproeurope

HCT_VPL-CW256/276_DataSheet_J3461_ENG_17/12/14_V1

SONY