

Projektory z serii D100

Projektory przenośne do wygodnego wyświetlania prezentacji: łatwe w obsłudze i niedrogie w eksploatacji



SONY

Projektory przenośne o rozdzielczości WXGA i XGA oraz jasności 2600–3200 lumenów



Wzmocnij swój przekaz wyraźnym i jasnym obrazem projektorów biznesowych z serii D100. Niskie koszty eksploatacji i obsługa łączności bezprzewodowej sprawiają, że projektory te są doskonałym rozwiązaniem zarówno dla małych firm, jak i korporacji.

VPL-DX122/DX127 – rozdzielczość XGA, 2600 lm

VPL-DX142/DX147 – rozdzielczość XGA, 3200 lm

VPL-DW122/DW127 – rozdzielczość WXGA, 2600 lm

Projektory przenośne Sony z serii D100 doskonale łączą takie cechy, jak: mobilność, obsługa połączeń bezprzewodowych, przyjazność dla środowiska i niskie koszty eksploatacji. Dzięki wadze zaledwie 2,5 kg można łatwo przenieść je z pomieszczenia do pomieszczenia. Projektory z tej serii skutecznie pomagają w prowadzeniu prezentacji podczas konferencji i posiedzeń w małych lub średnich salach. Ich konfiguracja nie zajmuje wiele czasu, a łatwość obsługi jest miłym zaskoczeniem.

Modele DX122/DX127 i DX142/DX147 wyświetlają obraz w rozdzielczości XGA, oferując natężenie światła kolorowego wynoszące odpowiednio 2600 i 3200 lm. W przypadku modelu DW122/DW127 dostępna jest wyższa rozdzielczość WXGA, która umożliwia wyświetlanie prezentacji o wysokim stopniu szczegółowości przy maksymalnym natężeniu światła wynoszącym 2600 lm.

Technologia paneli Sony BrightEra™ zapewnia czysty obraz o wysokim kontraście w niemal każdych warunkach. Trzy tryby jasności pozwalają dopasować moc wyświetlania do różnych warunków, umożliwiając prowadzenie prezentacji zarówno przy silnym świetle dziennym, jak i w zaciemnionych salach konferencyjnych. Do wyboru jest także szereg trybów obrazu, które pozwalają zoptymalizować wyświetlanie materiałów z każdego źródła – filmów, dokumentów z komputera czy stron internetowych.

Standardowym wyposażeniem jest funkcja łączności bezprzewodowej (modele DX127, DX147 i DW127), dzięki której można wyświetlać prezentacje bezpośrednio z komputera, smartfonu i tabletu, nie tracąc czasu na podłączanie kabli. Istnieje także możliwość połączenia się z biurową siecią LAN lub podłączenia pamięci USB (modele DX127, DX147 i DW127), co pozwala na wygodne prowadzenie prezentacji bez użycia komputera.

Duża liczba inteligentnych funkcji oszczędzania energii pozwala ograniczyć koszty eksploatacji. Dodatkową zaletą są krótsze przestoje i mniejsze koszty konserwacji dzięki lampie o żywotności wydłużonej do 10 000 godzin.

Inne funkcje

Żywotność lampy do 10 000 godzin oznacza mniejsze wymagania konserwacyjne i mniej przestoju

Większa trwałość lampy i zmniejszenie wymagań konserwacyjnych przyczyniają się bezpośrednio do obniżenia kosztów utrzymania projektora w całym okresie jego eksploatacji. Cykle czyszczenia filtra są zsynchronizowane z okresami wymiany lampy, co dodatkowo zmniejsza liczbę okresowych wizyt serwisowych.

Oszczędzanie energii jednym naciśnięciem przycisku

Energooszczędne tryby Eco można wybrać jednym naciśnięciem przycisku, a dodatkowe ustawienia Eco są łatwo dostępne za pośrednictwem intuicyjnego menu.

Wyłączanie obrazu (natychmiastowe wyłączanie i włączanie)

Wystarczy jedno naciśnięcie przycisku na pilocie projektora, aby natychmiast wyłączyć obraz, zmniejszając pobór mocy nawet o 30% i wydłużając czas przydatności lampy. Po kolejnym naciśnięciu przycisku projektor włącza się błyskawicznie i jest gotowy do dalszej prezentacji. Dostępny jest również osobny przycisk umożliwiający tylko wyciszenie dźwięku.

Automatyczne przyciemnianie

Po określonym czasie lub przy braku sygnału wejściowego, jasność projektora stopniowo zmniejsza się automatycznie. Umożliwia to ograniczenie poboru mocy i zmniejszenie kosztów energii.

Off and Go

Pod koniec prezentacji wyłącz projektor i wypnij go z gniazdka. Udaj się następnie na kolejne spotkanie, a projektor będzie w tym czasie nadal stygł, nie uszkadzając lampy.

Bezpośrednie włączanie i wyłączanie

Ta funkcja pozwala pominąć tryb czuwania podczas uruchamiania projektora – włącza się on bezpośrednio po dostarczeniu zasilania.

Blokowanie obrazu

Funkcja blokowania obrazu umożliwia przeglądanie podczas prezentacji innych materiałów na ekranie komputera bez wiedzy widzów. Po zablokowaniu wyświetlanego obrazu można korzystać z komputera niezależnie od projektora.

Wbudowane zabezpieczenia

Projektor wyposażono w funkcje zabezpieczeń, w tym ochronę hasłem, blokowanie przycisków panelu, mechaniczną blokadę oraz drążek zabezpieczający przed kradzieżą.

Akcesoria opcjonalne

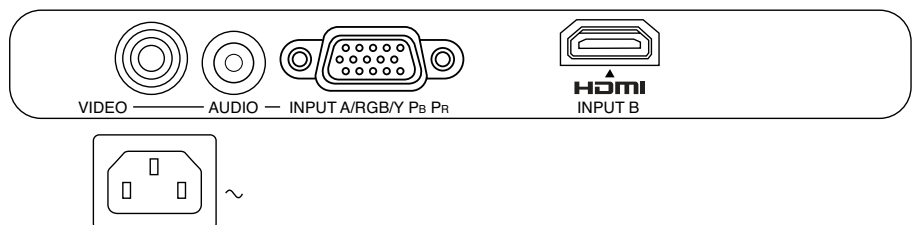
LMP-D213

Zapasowa lampa do projektora

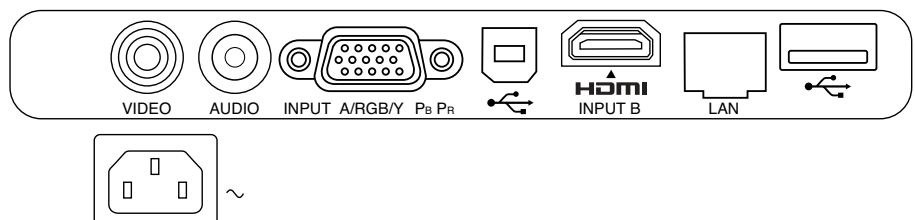


Panele złączy

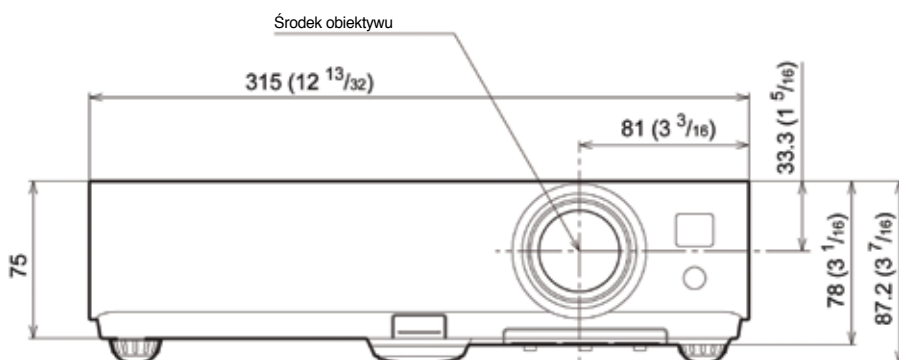
Tyłny panel złączy projektorów VPL-DX122, VPL-DX142 i VPL-DW122



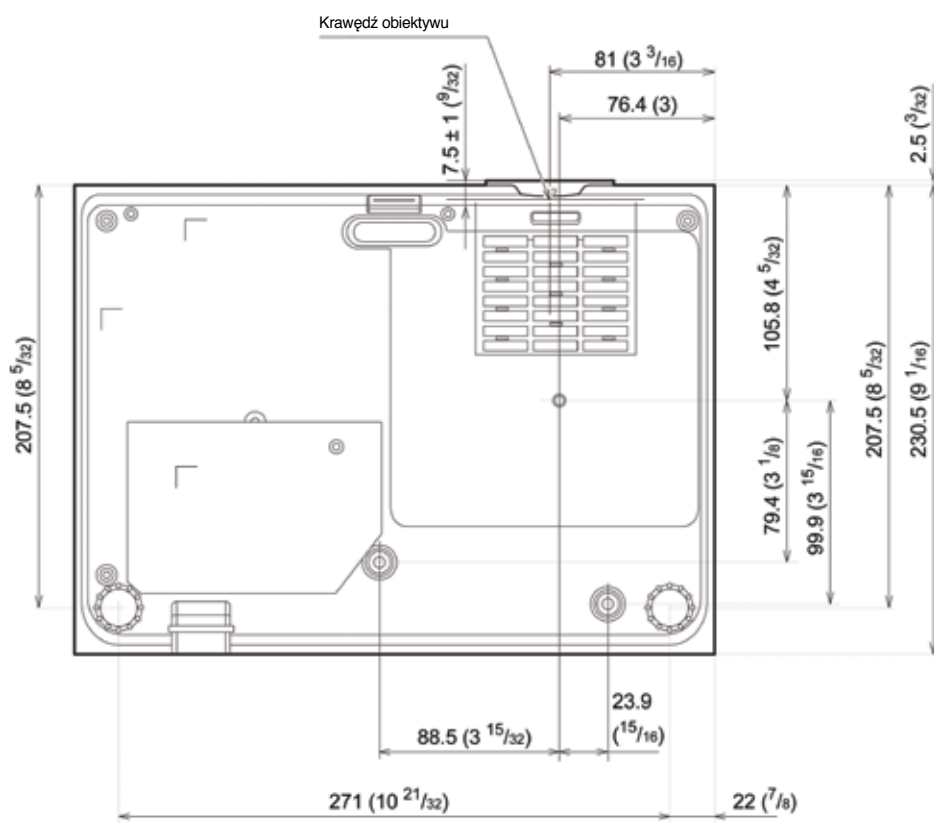
Tyłny panel złączy projektorów VPL-DX127, VPL-DX147 i VPL-DW127



Wymiary projektorów z serii D100 z przodu



Wymiary projektorów z serii D100 od spodu



Wszystkim biznesowym projektorom przenośnym z serii D100 firmy Sony sprzedawanym w krajach Unii Europejskiej, Norwegii i Szwajcarii towarzyszy pakiet gwarancyjny PrimeSupport z 2-letnią ochroną projektora oraz lampy w okresie 1 roku/1000 godzin. Pakiet ten zawiera specjalne usługi i korzyści, które nie są dostępne w ramach standardowej gwarancji:

2-letnia ochrona projektora i roczna (lub 1000 godzin) ochrona lampy w pakiecie PrimeSupport. Odbiór sprzętu, naprawa i dostarczanie go z powrotem na terenie Unii Europejskiej oraz Norwegii i Szwajcarii.

Ponadto można dokupić opcjonalne pakiety PrimeSupport Plus, które wydłużają 2-letni okres gwarancji i zwiększają poczucie pewności:

- Roczne rozszerzenie standardowego 2-letniego okresu gwarancji PrimeSupport zapewnia długoterminową, specjalistyczną pomoc techniczną oraz naprawy w ciągu 3 lat od daty zakupu.
- 3-letnie rozszerzenie standardowego 2-letniego okresu gwarancji PrimeSupport zapewnia długoterminową, specjalistyczną pomoc techniczną oraz naprawy w ciągu 5 lat od daty zakupu.
- Klientom, którzy chcą uniknąć nieoczekiwanych kosztów, proponujemy gwarancję na wypadek awarii lampy w ciągu całego 3-letniego okresu gwarancji PrimeSupport.

Najważniejsze cechy i funkcje

Wyraźny, jasny obraz

Każda prezentacja wyświetlana w małym lub średniej wielkości pomieszczeniu będzie teraz wyraźna i doskonale widoczna. Każdy model oferuje możliwość wyboru jednego z trzech trybów jasności, dopasowanych do różnych warunków prezentacji — od światła dziennego po zaciemnione pomieszczenie.

Rozdzielczość XGA/WXGA, zapewniająca pełen szczegółów, ostry obraz

Zastosowany w modelach DX122/DX127 i DX142/DX147 panel o rozdzielczości własnej obrazu XGA (1024 x 768) i proporcjach ekranu 4:3 oferuje wiele wyraźnych szczegółów i znakomicie nadaje się do wyświetlania prezentacji bezpośrednio z laptopa, komputera stacjonarnego lub urządzenia mobilnego. Panel zastosowany w modelach DW122/DW127 ma jeszcze wyższą rozdzielczość WXGA (1280 x 800) i proporcje 16:10, co daje możliwość wyświetlenia prezentacji o naprawdę wyjątkowej jakości obrazu.

Technologia 3LCD BrightEra™

Wydajny system paneli 3LCD został wzbogacony o nowoczesną technologię BrightEra™ firmy Sony. Natychmiast zauważysz różnicę — wyświetlany obraz jest jasny i wyraźny, a same panele są bardziej niezawodne.

Swobodna regulacja

współczynnika projekcji

Zakres regulacji współczynnika projekcji (zależny od modelu) zapewnia swobodę i pozwala na prostą instalację w większości pomieszczeń.

Sześć trybów obrazu na każdą okazję

Projektor oferuje sześć trybów obrazu (Dynamiczny, Standardowy, Gra, Tablica, Kino i Prezentacja), które umożliwiają optymalne dostosowanie jakości obrazu do rodzaju materiału źródłowego. Wybrane tryby obrazu można łączyć z trzema trybami jasności (wysoka, standardowa i niska), co daje możliwość dopasowania parametrów do niemal każdego warunków otoczenia.

Regulacja zniekształcenia trapezowego w pionie

Jeżeli projektor jest ustawiony za wysoko lub za nisko względem ekranu, funkcja korekcji zniekształceń trapezowych dostosowuje elektronicznie wyświetlany obraz, nadając mu właściwe proporcje oraz wyrównując go w pionie.

Smart APA (automatyczna korekcja pikseli)

Gdy źródłem obrazu jest komputer, wartości fazy, rozstawu i przesunięcia pikseli są optymalizowane automatycznie.

Funkcje sieciowe i bezprzewodowe

Bezprzewodowe wyświetlanie prezentacji z urządzeń mobilnych (DX127, DX147 i DW127)

Dołączony moduł Wi-Fi USB IFU-WLM3 pozwala łatwo i bez użycia kabli uzyskać połączenie z komputerem PC lub Mac. Pobranie aplikacji Pixelworks VueMagic Pro umożliwia prowadzenie bezprzewodowych prezentacji bezpośrednio z urządzeń mobilnych wyposażonych w system iOS lub Android.

Wyświetlanie prezentacji za pośrednictwem sieci (modele DX127, DX147 i DW127)

Projektor umożliwia bezproblemowe wyświetlanie prezentacji z komputera podłączonego do sieci — bezprzewodowo lub przy użyciu przewodu sieciowego. Funkcje i stan projektora można monitorować zdalnie, korzystając z dowolnego komputera z dostępem do sieci.

Odczyt plików graficznych bezpośrednio z pamięci USB (modele DX127, DX147 i DW127)

Podłącz pamięć USB, aby łatwo wyświetlać zdjęcia, obrazy i materiały graficzne bez użycia komputera.



 **BrightEra™**

Specyfikacje

		VPL-DX122/DX127 XGA		VPL-DX142/DX147 XGA		VPL-DW122/DW127	
System wyświetlania		System 3LCD					
Urządzenie projekcyjne	Rozmiar efektywnego obszaru wyświetlania	0,63" (16 mm) x 3, BrightEra, proporcja boków 4:3		0,63" (16 mm) x 3, BrightEra, proporcja boków 4:3		0,59" (15 mm) x 3, BrightEra, proporcja boków: 16:10	
	Liczba pikseli	2 359 296 pikseli (1024 x 768 x 3)		2 359 296 pikseli (1024 x 768 x 3)		3 072 000 pikseli (1280 x 800 x 3)	
Obiektyw projekcyjny	Powiększenie (ręczne)	x1,3					
	Współczynnik projekcji	Od 1,47 do 1,77		Od 1,37 do 1,80		Od 1,36 do 1,77	
	Ostrość	Ręczne					
	Powiększenie cyfrowe	x4					
	Źródło światła	Wysokociśnieniowa lampa rtęciowa o mocy 210 W					
	Zalecany czas wymiany lampy ^{*1}	3000 godz. / 5000 godz. / 10000 godz. (tryb jasności lampy: wysoka/standardowa/niska)					
	Cykl czyszczenia filtra	Maks. 1000 godzin (w trybie niskim)					
	Rozmiar ekranu	Przekątna od 30" do 300" (od 0,762 m do 7,62 m)					
	Natężenie światła (tryb jasności lampy: wysoka/standardowa/niska)	2600 lm / 1900 lm / 1700 lm		3200 lm / 2300 lm / 1900 lm		2600 lm / 1900 lm / 1500 lm	
	Natężenie światła kolorowego	2600 lm / 1900 lm / 1700 lm		3200 lm / 2300 lm / 1900 lm		2600 lm / 1900 lm / 1500 lm	
Współczynnik kontrastu (pełna biel/pełna czern)	3000:1						
Częstotliwość skanowania obrazu	W poziomie	Od 19 kHz do 92 kHz					
	W pionie	Od 48 Hz do 92 Hz					
	W pionie	Od 48 Hz do 92 Hz					
Rozdzielczość obrazu	Wejście sygnału komputerowego	Maksymalna rozdzielczość sygnału wejściowego: UXGA 1600 x 1200 (zmiana wymiarów obrazu), Rozdzielczość wyświetlania panelu: 1024 x 768 pikseli (VPL-DX122, VPL-DX127, VPL-DX142 i DX147), 1280 x 800 pikseli (VPL-DW122 i VPL-DW127)					
	Wejście sygnału wideo	Wideo (wejście kompozytowe), 480/60i, 576/50i, 480/60p, 576/50p, 720/60p, 720/50p, 1080/60i, 1080/50i, 1080/60p (sygnał cyfrowy z wejścia HDMI), 1080/50p					
	System kodowania kolorów	NTSC 3.58, PAL, SECAM, NTSC 4.43, PAL-M, PAL-N					
	Korekcja zniekształceń trapezowych	W pionie: maks. +/- 30 stopni					
Wejście/wyjście sygnału komputerowego i wideo	Język menu ekranowego	23 języki (angielski, francuski, niemiecki, włoski, hiszpański, portugalski, japoński, chiński (簡·繁), koreański, rosyjski, holenderski, norweski, szwedzki, tajski, arabski, turecki, polski, wietnamski, perski, fiński, indonezyjski, węgierski)					
	WEJŚCIE A	Złącze wejściowe RGB/Y PB PR: 15-stykowe złącze Mini D-sub (żeńskie), Złącze audio: minijack stereo / współdzielone z wejściem wideo					
	WEJŚCIE B	HDMI (cyfrowy sygnał RGB/Y Pb Pr, cyfrowy dźwięk), obsługa standardu HDCP					
	WEJŚCIE WIDEO	Złącze sygnału wejściowego wideo: pin jack, audio: minijack stereo / współdzielone z wejściem A					
	LAN	RJ-45 10 BASE-T/100 BASE-TX (tylko model VPL-DX127)	RJ-45 10 BASE-T/100 BASE-TX (tylko model VPL-DX147)	RJ-45 10 BASE-T/100 BASE-TX (tylko model VPL-DW127)			
USB	TYP A, TYP B (tylko model VPL-DX127)	TYP A, TYP B (tylko model VPL-DX147)	TYP A, TYP B (tylko model VPL-DW127)				
Temperatura pracy (wilgotność otoczenia podczas pracy)	Od -10° C do +60° C (od 20% do 80%, bez kondensacji)						
Temperatura przechowywania (wilgotność podczas przechowywania)	Od -20° C do +60° C (od 20% do 80%, bez kondensacji)						
Wymagania dotyczące zasilania	Prąd przemienny od 100 V do 240 V, od 2,9 A do 1,2 A, 50/60Hz	Prąd przemienny od 100 V do 240 V, od 3,0 A do 1,2 A, 50/60Hz	Prąd przemienny od 100 V do 240 V, od 2,9 A do 1,2 A, 50/60Hz	Prąd przemienny od 100 V do 240 V, od 3,0 A do 1,2 A, 50/60Hz	Prąd przemienny od 100 V do 240 V, od 2,9 A do 1,2 A, 50/60Hz	Prąd przemienny od 100 V do 240 V, od 3,0 A do 1,2 A, 50/60Hz	
Pobór mocy	Prąd przemienny od 100 V do 120 V (tryb jasności lampy: wysoka/standardowa/niska)	289 W / 220 W / 200 W	297 W / 221 W / 200 W	290 W / 220 W / 200 W	298 W / 221 W / 200 W	288 W / 220 W / 200 W	301 W / 224 W / 200 W
	Prąd przemienny od 220 V do 240 V (tryb jasności lampy: wysoka/standardowa/niska)	278 W / 215 W / 190 W	285 W / 212 W / 190 W	277 W / 210 W / 190 W	286 W / 212 W / 190 W	275 W / 215 W / 190 W	287 W / 213 W / 190 W
Pobór mocy w trybie czuwania	Prąd przemienny od 100 V do 120 V (jasność standardowa/niska)	<5,9 W / <0,5 W					
	Prąd przemienny od 220 V do 240 V (jasność standardowa/niska)	<5,9 W / <0,5 W					
Rozpraszanie ciepła	Prąd przemienny od 100 V do 120 V	985 BTU	1011BTU	987 BTU	1014BTU	980 BTU	1024BTU
	Prąd przemienny od 220 V do 240 V	946 BTU	970BTU	943 BTU	973BTU	936 BTU	977BTU
Wymiary	Szer. 315 x wys. 87,2 x gł. 233 mm, Szer. 315 x wys. 75 x gł. 230,5 mm (bez wystających elementów)						
Waga	2,5 kg						
Dolączone akcesoria	Przewód zasilający prądu przemiennego Pilot Remote Commander RM-PJ8 (1) CR2025, bateria litowa (1) Kabel z 15-stykowym złączem Mini D-sub (1) Osłona obiektywu (1) Instrukcja obsługi (1), informacje dotyczące baterii i zgodności z dyrektywą UE WEEE Dokumentacja serwisowa Skrócona instrukcja obsługi (1) Futerak						
Akcesoria opcjonalne	Moduł bezprzewodowej sieci LAN IFU-WLM3 (1) — tylko modele DX127, DX147, DW127 Zapasowa lampa do projektorów LMP-D213, uchwyt montażowy PAM-200						

*1 Liczba godzin w przybliżeniu

© 2014 Sony Corporation. Wszelkie prawa zastrzeżone. Reprodukacja tego dokumentu w całości lub w części bez zezwolenia jest zabroniona. Funkcje i dane techniczne mogą ulec zmianie bez powiadomienia. Wszelkie wymiary oraz wartości masy wyrażone w jednostkach niemetrycznych są podane w przybliżeniu. „Sony” oraz „BrightEra” są zastrzeżonymi znakami handlowymi lub znakami handlowymi firmy Sony Corporation. Wszelkie pozostałe znaki towarowe stanowią własność odpowiednich podmiotów.

Dystrybutor

Firma Sony jest czołowym dostawcą rozwiązań AV/IT dla firm z różnych sektorów, w tym m.in. mediów i nadawców medialnych, wideomonitoringu, medycyny, kina cyfrowego i wyświetlaczy. Firma dostarcza produkty, systemy i aplikacje do tworzenia, edycji i dystrybucji cyfrowych materiałów audiowizualnych o zwiększonej wartości dla firm oraz ich klientów. Ponad 25-letnie doświadczenie w zakresie dostarczania innowacyjnych, najlepszych na rynku produktów czyni z firmy Sony idealnego kandydata na dostawcę rozwiązań o wyjątkowej jakości i wartości. Dzięki współpracy ze sprawdzonymi partnerami technologicznymi, firma Sony dostarcza kompleksowe rozwiązania, które dzięki połączeniu oprogramowania i rozwiązań sprzętowych umożliwiają klientom osiągnięcie indywidualnych celów każdego przedsiębiorstwa. Więcej informacji można znaleźć w witrynie www.pro.sony.eu

Śledź nas w serwisie Twitter: [@SonyProEurope](https://twitter.com/SonyProEurope) / www.twitter.com/sonyproeurope

HCT_VPL-D-Series_J3155_POL_25/09/2014_v3

SONY