



zalety

- 1 **UNIWERSALNOŚĆ**
szeroki zakres mocowania VESA
- 2 **SOLIDNE WYKONANIE**
blacha o grubości 3 mm malowana proszkowo
- 3 **KOMPATYBILNOŚĆ**
komponent do serii TR, CM

dane techniczne



100x100 mm
200x100 mm
200x200 mm
300x300 mm
400x200 mm
400x400 mm
600x400 mm
800x200 mm
800x400 mm

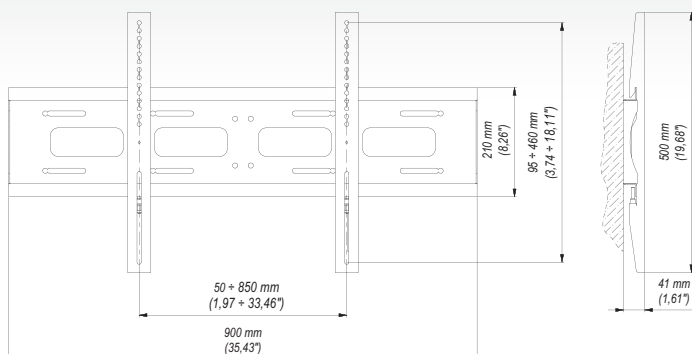
60"-65"

41 mm

min. 50x95 mm
max. 850x460 mm



80 Kg



dane handlowe

index	kolor	opakowanie	EAN
TWB1c-B	■	■	5908252960859
TWB1s-B	■	■	5908252960866

wymiary opakowania [mm] (dł. x szer. x wys.)	910x220x40
Waga Brutto [Kg]	5,3

akcesoria

SAP1-3



Seria CM



SFP1



Seria TR

