



# CM21 ■ Uchwyt sufitowy regulowany 26"-55"



## zalety

- 1 UCHWYT TELESKOPOWY  
regulacja wysokości, kąta obrotu, nachylenia
- 2 SZYBKI MONTAŻ  
łatwa instalacja produktu
- 3 ORGANIZACJA KABLI



## dane techniczne



100x100 mm  
200x100 mm  
200x200 mm  
300x300 mm  
400x200 mm  
400x400 mm  
600x400 mm  
800x200 mm  
800x400 mm

80 Kg

90°-90°

min. 1375 mm  
max. 2175 mm



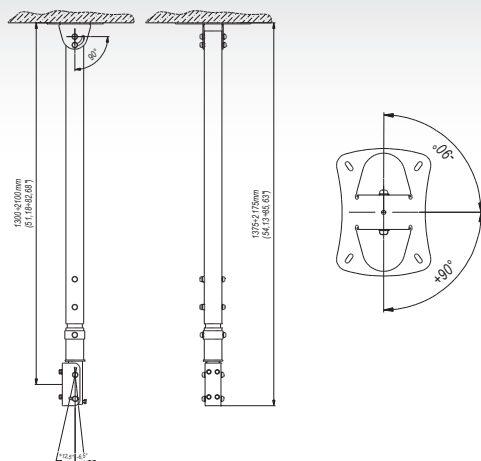
26"-55"



12,5°-6,5°



min. 50x75 mm  
max. 850x460 mm



## dane handlowe

index	kolor	opakowanie	EAN
CM21c-B	■	■	5908252961962
CM21s-B	■	■	5908252961979

wymiary opakowania [mm]  
(dl. x szer. x wys.)

1310x210x210

Waga Brutto [Kg]

12

## akcesoria

LWB1/PWB1/TWB1



CMA1

