

# CM2 ■ Uchwyt sufitowy regulowany 26"-55"



## zalety

- 1 **UCHWYT TELESKOPOWY**  
regulacja wysokości, kąta obrotu, nachylenia
- 2 **KOMPATYBILNOŚĆ**  
adapter do serii LWB, PWB, TWB
- 3 **MAKSYMALNE OBCIĄŻENIE**  
do 80 Kg
- 4 **ORGANIZACJA KABLI**



## dane techniczne



100x100 mm  
200x100 mm  
200x200 mm  
300x300 mm  
400x200 mm  
400x400 mm  
600x400 mm  
800x200 mm  
800x400 mm



80 Kg



90°/-90°



min. 1775 mm  
max. 2575 mm



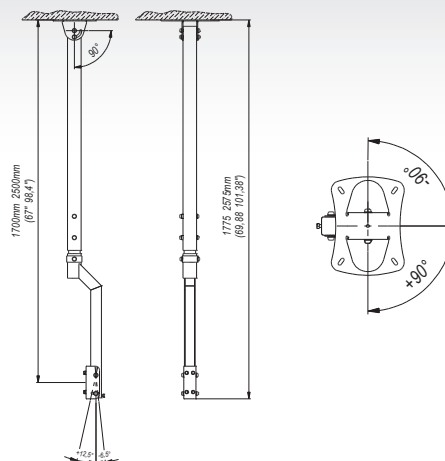
26"-55"



12,5°/-6,5°



min. 50x75 mm  
max. 850x460 mm



## akcesoria

LWB1/PWB1/TWB1



CMA1



## dane handlowe

index	kolor	opakowanie	EAN
CM2c-B	■	■	5908252961337
CM2s-B	■	■	5908252961344

wymiary opakowania [mm]  
(dł. x szer. x wys.)

1310x210x210

Waga Brutto [Kg]

15