

CM3 ■ Uchwyt sufitowy podwójny 26"-55"



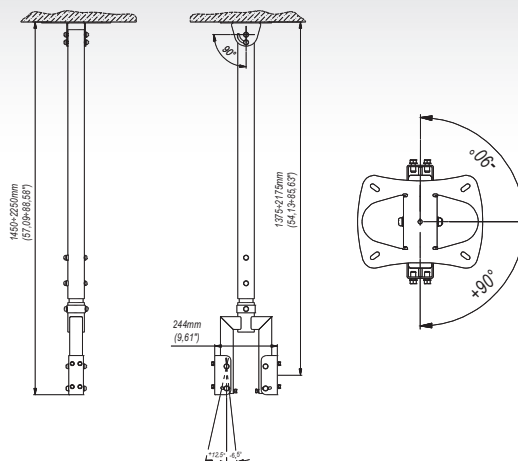
zalety

- 1 MOŻLIWOŚĆ MONTAŻU 2 EKRAŃÓW
- 2 UCHWYT TELESKOPOWY
regulacja wysokości, kąta obrotu, nachylenia
- 3 KOMPATYBILNOŚĆ
adapter do serii LWB, PWB, TWB
- 4 ORGANIZACJA KABLI



dane techniczne

100x100 mm 200x100 mm 200x200 mm 300x300 mm 400x200 mm 400x400 mm 600x400 mm 800x200 mm 800x400 mm	160 Kg	90°/-90°	min. 1450 mm max. 2250 mm
26"-55"	12,5°/-6,5°	min. 50x75 mm max. 850x460 mm	



akcesoria

LWB1/PWB1/TWB1



CMA1



dane handlowe

index	kolor	opakowanie	EAN
CM3c-B	■	■	5908252961351
CM3s-B	■	■	5908252961368

wymiary opakowania [mm]
(dł. x szer. x wys.)

1310x210x210

Waga Brutto [Kg]

16