



zalety

- 1 **MOŻLIWOŚĆ REGULACJI**
Konstrukcja uchwyty pozwala na regulację wysokości, kąta obrotu oraz nachylenia ekranów
- 2 **MOŻLIWOŚĆ MONTAŻU 3 EKRAŃÓW**
- 3 **KOMPATYBILNOŚĆ**
adapter do serii LWB, PWB, TWB
- 4 **ORGANIZACJA KABLI**

dane techniczne



100x100 mm
200x100 mm
200x200 mm
300x300 mm
400x200 mm
400x400 mm
600x400 mm
800x200 mm
800x400 mm

240 Kg

90°/90°

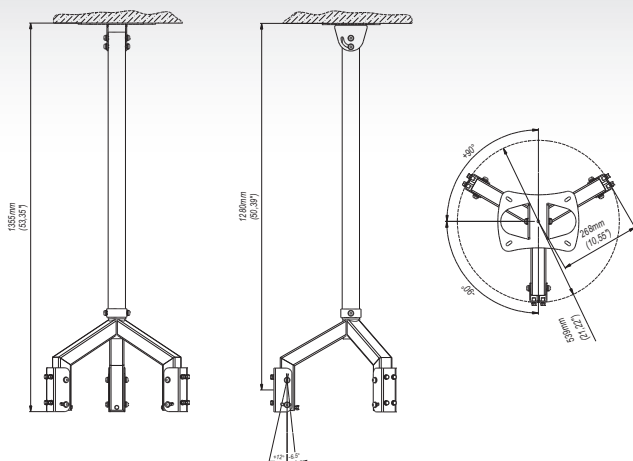
min. 1355 mm



26"-47"

12°/-6,5°

min. 50x75 mm
max. 850x460 mm



dane handlowe

index	kolor	opakowanie	EAN
CM4c-B	■	■	5908252961504
CM4s-B	■	■	5908252961511

wymiary opakowania [mm]
(dl. x szer. x wys.)

1250x620x520

Waga Brutto [Kg]

11,30

akcesoria

LWB1/PWB1/TWB1



CMA1

