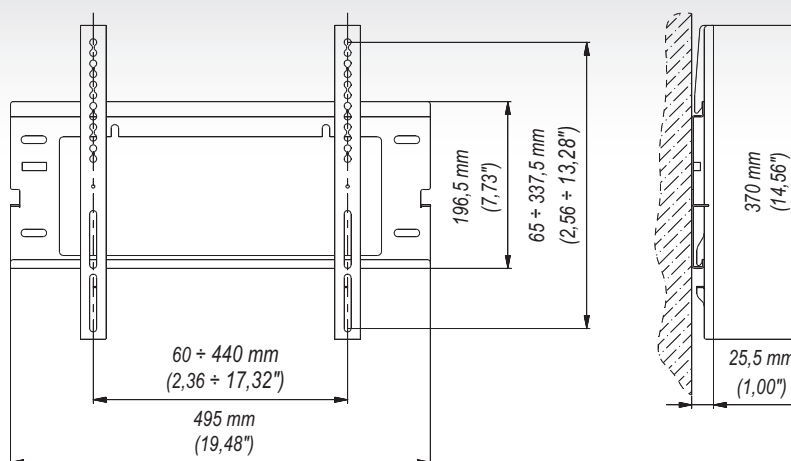


# EWB100 ■ Stały uchwyt ścienny 26"-40"



## zalety

- 1 **MINIMALNA ODLEGŁOŚĆ OD ŚCIANY**  
jedynie 25,5 mm
- 2 **LEKKA KONSTRUKCJA**  
waga 1,1 Kg
- 3 **POZIOMICA**  
ułatwiona instalacja



## dane techniczne



75x75 mm  
100x100 mm  
200x100 mm  
200x200 mm  
300x300 mm  
400x200 mm



26"-40"



25,5 mm



min. 60x65 mm  
max. 440x337,5 mm



40 Kg

## dane handlowe

index	kolor	opakowanie	EAN
EWB100c-B	■	■	5908252963485
EWB100s-B	■	■	5908252963492

wymiary opakowania [mm] (dł. x szer. x wys.)	500x205x35
Waga Brutto [Kg]	1,5