

Alumax

- + Wysoka jakość w dużym formacie
- + Dedykowany dla dużych sal konferencyjnych, widowiskowych, auli



Dedykowany do dużych sal konferencyjnych, widowiskowych, auli

Charakterystyka produktu

Linia wysokiej jakości ekranów projekcyjnych dużego formatu (450-600 cm szerokości), dedykowana do profesjonalnych instalacji AV, dla sektora publicznego i edukacyjnego oraz wyposażenia sal konferencyjnych.

Aby nadażyć za potrzebami rynku i klientów, firma Adeo Screen opracowała własny projekt ekranu dużego formatu, charakteryzujący się bardzo dobrym stosunkiem jakość / cena.

Ekran Alamax dostępne są w formatach 4:3, 16:9 (16:10) lub innych nie przekraczających 4:3 (na zamówienie) oraz mogą być wyposażone w różne materiały projekcyjne, w zależności od przeznaczenia - VisionWhite (standard), oraz VisionAcoustik (przepuszczająca dźwięk).

Konstrukcja bazuje na aluminiowej rurze o dużej wytrzymałości i odpowiedniej średnicy (co ma niebagatelne znaczenie przy ekranach dużego formatu) oraz silniku elektrycznym z momentem obrotowym dopasowanym do rozwijania i zwijania dużej powierzchni materiału projekcyjnego. Taki mechanizm zwijania materiału zapewnia idealnie płaską płaszczyznę, nawet jeśli rozmiary ekranu są znaczne.

Kasety wykonane są w całości z aluminium.

Każdy ekran wyposażony jest w kompletny zestaw szybkiego montażu, przewodowe sterowanie ściennie oraz podręcznik użytkownika opisujący sposób instalacji.

Możliwość montażu: ścienna lub sufitowa - elementy montażowe do obu typów instalacji w komplecie
Kolor obudowy ekranu: biały

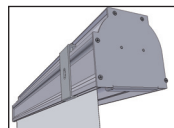
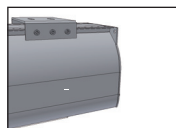
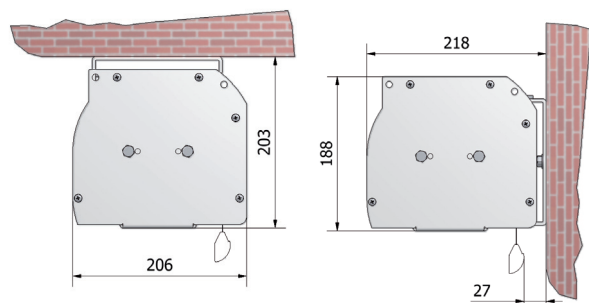
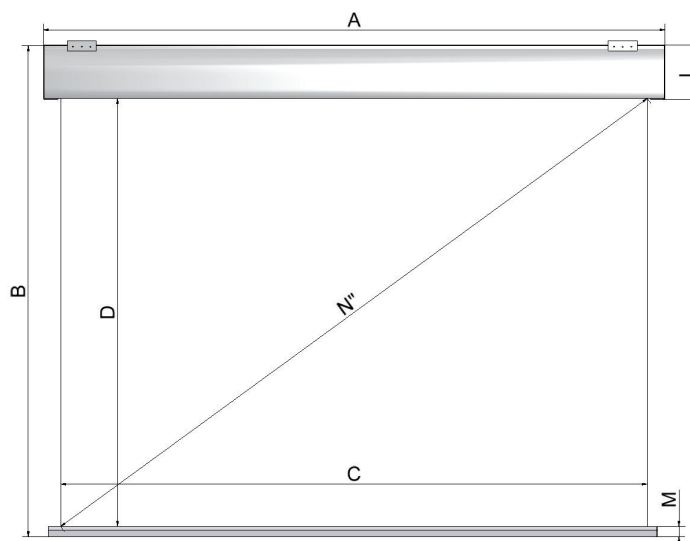
Możliwości personalizacji - PSS (Personal Screen System):

- ➔ Szerokość całkowita: Możliwość skrócenia szerokości kasety i powierzchni ekranu na dokładny wymiar
- ➔ Powierzchnie projekcyjne: opcjonalnie, VisionWhite, VisionAcoustik
- ➔ Sposób wysuwu ekranu: przedni lub tylny (standardowo tylny)
- ➔ Strona montażu silnika w kasie ekranu: prawa lub lewa (standardowo prawa)
- ➔ Sterowanie bezprzewodowe: dostępne jest jako opcja (radiowe, IrDA (podczerwień))

4:3 Business

16:9 Kino (opcjonalnie)

16:10 Kino (opcjonalnie)



B1 M1 M2

Certyfikat trudnopalności M1/M2



Certyfikat CE (ekran elektryczny)

RODZAJ EKRANU	BEZ RAMEK					POZOSTAŁE DANE					
ALUMAX	Szerokość całkowita (cm)	Wysokość całkowita (cm)	Szerokość materiału (cm)	Wysokość materiału (cm)	Przekątna (")	WAGA NETTO	WAGA BRUTTO	Rozmiar opakowania	Średnica rury	Wysokość obudowy	Wysokość obciążnika
OPIS EKRANU	A	B	C	D	N	Kg	Kg	cm	Ø	L	M
512 ALUMAX BEZ OBUDOWY 4:3	512	396	500	375	246	53	75	530x20x21	150	17	3,5
612 ALUMAX BEZ OBUDOWY 4:3	612	471	600	450	295	65	87	630x20x21	150	17	3,5
512 ALUMAX 4:3	512	397	500	375	246	82	107	530x29x32	150	18,8	3,5
612 ALUMAX 4:3	612	472	600	450	295	100	125	630x29x32	150	18,8	3,5