



Alumid

- + Wysoka jakość w średnim formacie
- + Dedykowany dla dużych sal konferencyjnych, widowiskowych, auli



*Czarne ramki dostępne jako opcja

Charakterystyka produktu

Linia wysokiej jakości ekranów projekcyjnych średniego formatu (350-450cm szerokości), dedykowana do profesjonalnych instalacji AV, ze szczególnym uwzględnieniem sal konferencyjnych, widowiskowych, auli.

Aby nadać za potrzebami rynku i klientów, firma Adeo Screen opracowała własny projekt ekranu średniego formatu, charakteryzujący się bardzo dobrym stosunkiem jakość / cena.

Ekran Alomid dostępne są w formatach 1:1, 4:3, 16:9 (16:10), 1:1 lub innych nie przekraczających 1:1 (na zamówienie) oraz mogą być wyposażone w różne materiały projekcyjne, w zależności od przeznaczenia - VisionWhite (standard), VisionWhitePro (nie przepuszczająca światła), VisionGrey (zwiększająca kontrast), VisionRear (projekcja tylna) oraz VisionAcoustik (przepuszczająca dźwięk).

Konstrukcja bazuje na aluminiowej rurze o dużej wytrzymałości i odpowiedniej średnicy (co ma niebagatelne znaczenie przy ekranach dużego formatu, szczególnie dla ekranów w formacie 1:1) oraz silniku elektrycznym z momentem obrotowym dopasowanym do rozwijania i zwijania dużej powierzchni materiału projekcyjnego. Taki mechanizm zwijania materiału zapewnia idealnie płaską powierzchnię, nawet jeśli rozmiary ekranu są znaczne.

Kasety wykonane są w całości z aluminium.

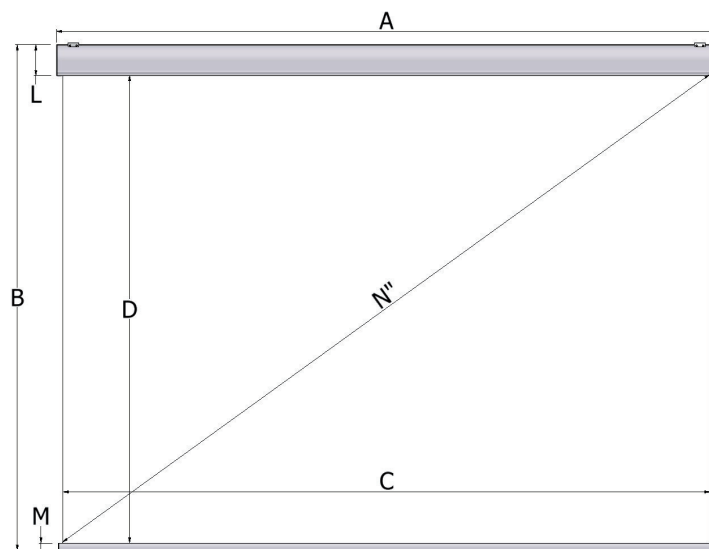
Każdy ekran wyposażony jest w kompletny zestaw szybkiego montażu, przewodowe sterowanie ściennie oraz podręcznik użytkownika opisujący sposób instalacji.

Możliwość montażu: ścienna lub sufitowa - elementy montażowe do obu typów instalacji w komplecie

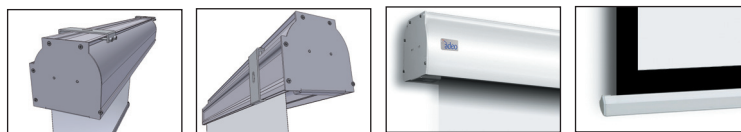
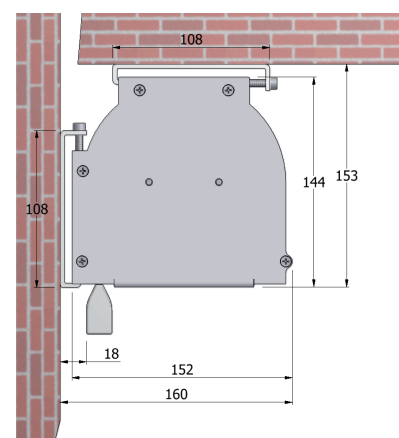
Kolor obudowy ekranu: biały

Możliwości personalizacji - PSS (Personal Screen System):

- ➔ **Szerokość całkowita:**
Możliwość skrócenia szerokości kasety i powierzchni ekranu na dokładny wymiar
- ➔ **Powierzchnie projekcyjne:**
opcjonalnie, VisionWhite, VisionWhitePro, VisionGrey, VisionRear, VisionAcoustik
- ➔ **Sposób wysuwu ekranu:**
przedni lub tylny (standardowo tylny)
- ➔ **Czarna ramka:**
opcjonalnie, szerokość 5 cm
- ➔ **Górny czarny pas:**
opcjonalnie (wartości podane w tabeli, odpowiednio dla każdego rozmiaru i formatu ekranu)
- ➔ **Sterowanie bezprzewodowe:**
dostępne jako opcja (radiowe, IrDA (podczerwień))



- 4:3 Business
- 16:9 Kino
- 16:10 Kino (opcjonalnie)
- 1:1 Uniwersalne



B1 M1 M2 Certyfikat trudnopalności M1/M2 CE Certyfikat CE (ekrany elektryczne)

RODZAJ EKRANU	BEZ RAMEK					Z RAMKAMI					POZOSTAŁE DANE									
ALUMID	Szerokość całkowita (cm)	Wysokość całkowita (cm)	Szerokość materiału (cm)	Wysokość materiału (cm)	Przekątna (")	Szerokość całkowita (cm)	Wysokość całkowita (cm)	Szerokość materiału (cm)	Wysokość materiału (cm)	Szerokość materiału netto	Wysokość materiału netto	Top Standard	Extra Top Max	Przekątna (")	WAGA NETTO	WAGA BRUTTO	Rozmiar opakowania	Średnica rury	Wysokość obudowy	Wysokość obciążnika
OPIS EKRANU	A	B	C	D	N	A	B	C	D			cm		O	Kg	Kg	cm	Ø	L	M
406 ALUMID 4:3	406	318	400	300	197	406	325	400	308	390	293	10	60	192	36	42	425x20x21	108	14,2	3,5
456 ALUMID 4:3	456	355	450	338	221	-	-	-	-	-	-	-	-	-	41	47	475x20x21	108	14,2	3,5
456 ALUMID 16:9	456	271	450	253	203	-	-	-	-	-	-	-	-	-	40	46	475x20x21	108	14,2	3,5
356 ALUMID 1:1	356	368	350	350	195	-	-	-	-	-	-	-	-	-	32	38	375x20x21	108	14,2	3,5
406 ALUMID 1:1	406	418	400	400	223	-	-	-	-	-	-	-	-	-	35	41	425x20x21	108	14,2	3,5
456 ALUMID 1:1	456	468	450	450	251	-	-	-	-	-	-	-	-	-	42	48	475x20x21	108	14,2	3,5