



Tensio Alomid

- + Najwyższa jakość w średnim formacie
- + Autorski system napinaczy zapewniający idealną gładkość powierzchni
- + Dedykowane dla najbardziej wymagających klientów



Dedykowany dla najbardziej wymagających klientów

Możliwości personalizacji - PSS (Personal Screen System):

- ➔ Szerokość całkowita: możliwość skrócenia szerokości kasety i powierzchni ekranu na dokładny wymiar
- ➔ Powierzchnie projekcyjne: opcjonalnie, VisionWhite, VisionWhitePro, VisionGrey, VisionAcoustik
- ➔ Sposób wysuwu ekranu: przedni lub tylny (standardowo tylny)
- ➔ Górny czarny pas: opcjonalnie (wartości podane w tabeli, odpowiednio dla każdego rozmiaru i formatu ekranu)
- ➔ Strona montażu silnika w kasecie ekranu: prawa lub lewa (standardowo prawa)
- ➔ Sterowanie bezprzewodowe: dostępne jako opcja (radiowe, IrDA (podczerwień))

Charakterystyka produktu

Linia ekranów projekcyjnych średniego formatu (350-450cm szerokości) przeznaczona dla najbardziej wymagających użytkowników, dedykowana do profesjonalnych instalacji AV, ze szczególnym uwzględnieniem sal konferencyjnych, widowiskowych, auli.

Ekran z napinaczami świadczą o wysiłku jaki Adeo Screen wkłada w rozwój nowych, innowacyjnych produktów. Nowa strategia marketingowa firmy przewiduje rozszerzenie asortymentu o nowe modele - produkty klasy premium, dostosowane do oczekiwań rynku, ze szczególnym uwzględnieniem najbardziej wymagających użytkowników.

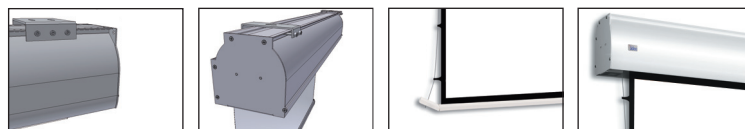
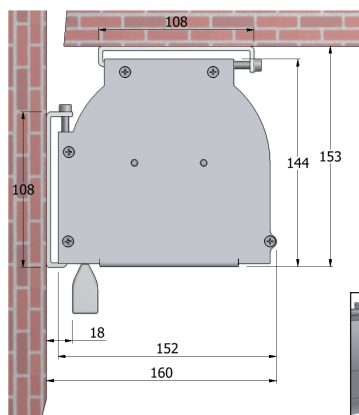
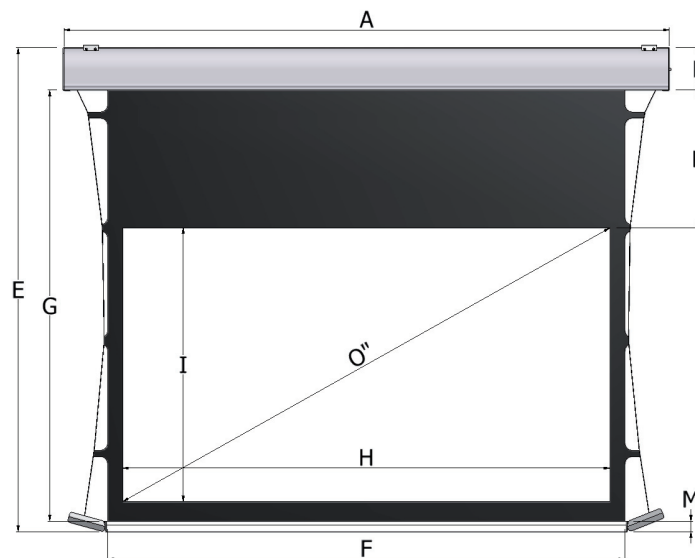
Najczęstszym problemem, jaki muszą uwzględniać producenci ekranów jest aspekt płaskości powierzchni projekcyjnej. Jednym z najważniejszych czynników, wpływających na jakość ekranów projekcyjnych są fałdy i zmarszczenia. Ekran z napinaczami rozwiązuje ten problem za pomocą innowacyjnych i oryginalnych systemów, opracowanych i opatentowanych przez pracowników działu badań i rozwoju Adeo Screen. System Tensio różni się od stosowanych na rynku: dwa obciążniki, połączone po obu stronach dolnej listwy ekranu, do których zamocowane są sznurki. Systemy zapewnia idealnie gładką powierzchnię projekcyjną, nawet w przypadku ekranów z wysokim, dodatkowym czarnym pasem na górze ekranu.

Ekran Tensio Alomid dostępne są w formatach 1:1, 4:3, 16:9 (16:10) lub innych nie przekraczających 1:1 (na zamówienie) oraz mogą być wyposażone w różne materiały projekcyjne, w zależności od przeznaczenia - VisionWhite (standard), VisionWhitePro (nie przepuszczająca światła), VisionGrey (zwiększająca kontrast), VisionAcoustik (przepuszczająca dźwięk).

Konstrukcja bazuje na aluminiowej rurze o dużej wytrzymałości i odpowiedniej średnicy (co ma niebagatelne znaczenie przy ekranach dużego formatu, szczególnie dla ekranów w formacie 1:1) oraz silniku elektrycznym z momentem obrotowym dopasowanym do rozwijania i zwijania dużej powierzchni materiału projekcyjnego. Taki mechanizm zwijania materiału zapewnia idealnie płaską powierzchnię, nawet jeśli rozmiary ekranu są znaczne.

Kasety wykonane są w całości z aluminium. Każdy ekran wyposażony jest w kompletny zestaw szybkiego montażu, przewodowe sterowanie ściennie oraz podręcznik użytkownika opisujący sposób instalacji.

Możliwość montażu: ścienna lub sufitowa - elementy montażowe do obu typów instalacji w komplecie
Kolor obudowy ekranu: biały



- 4:3 Business
- 16:9 Kino
- 16:10 Kino (opcjonalnie)

Dane techniczne

RODZAJ EKRANU	Z RAMKAMI									POZOSTAŁE DANE					
TENSIO ALUMID	Szerokość całkowita (cm)	Wysokość całkowita (cm)	Szerokość materiału (cm)	Wysokość materiału (cm)	Szerokość materiału netto	Wysokość materiału netto	Top Standard	Extra Top Max	Przekątna (")	WAGA NETTO	WAGA BRUTTO	Rozmiar opakowania	Średnica rury	Wysokość obudowy	Wysokość obciążnika
OPIS EKRANU	A	E	F	G	H	I	P	cm	O	Kg	Kg	cm	Ø	L	M
406 TENSIO ALUMID 4:3	406	306	374	288	364	273	10	100	179	36	42	425x20x21	108	14,2	3,5
456 TENSIO ALUMID 4:3	456	343	424	326	414	311	10	100	204	41	47	475x20x21	108	14,2	3,5
456 TENSIO ALUMID 16:9	456	266	424	248	414	233	10	100	187	40	46	475x20x21	108	14,2	3,5

