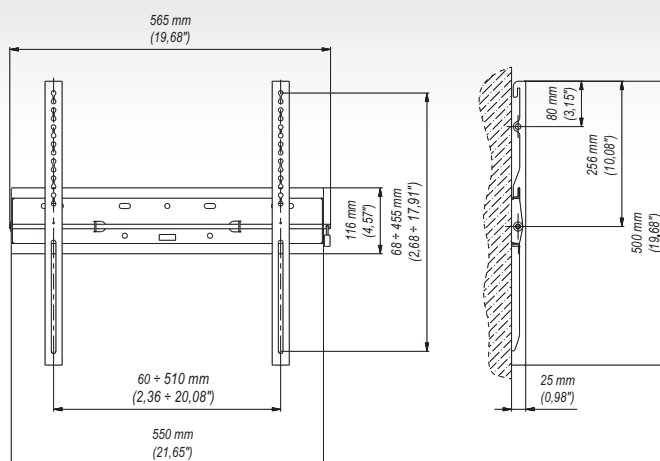


# LSM1 ■ Stały uchwyt ścienny 26"-47"



## zalety

- 1 **MINIMALNA ODLEGŁOŚĆ OD ŚCIANY**  
jedynie 25,5 mm
- 2 **KŁÓDKA**  
zabezpieczenie przed kradzieżą
- 3 **POZIOMICA**  
ułatwiona instalacja



## dane techniczne



75x75 mm  
100x100 mm  
200x100 mm  
200x200 mm  
300x300 mm  
400x200 mm  
400x400 mm



26"-47"



25 mm



min. 60x68 mm  
max. 510x455 mm



80 Kg

## dane handlowe

index	kolor	opakowanie	EAN
LSM1c-B	■	■	5908252962907
LSM1s-B	■	■	5908252962914

wymiary opakowania [mm] (dł. x szer. x wys.)	<b>600x130x40</b>
Waga Brutto [Kg]	<b>2,15</b>