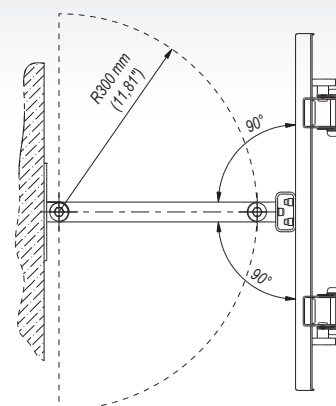
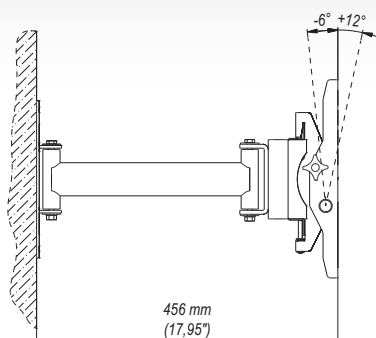
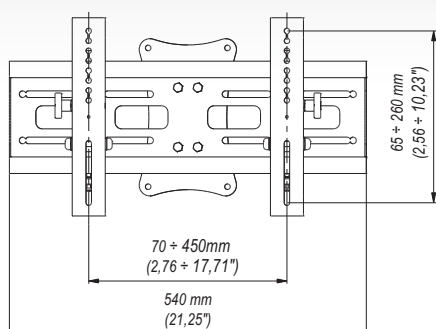


LWR1 ■ Zestaw do montażu 26"-40"



zalety

- 1 REGULACJA KĄTA NACHYLENIA
możliwość zmiany $-6^{\circ}/+12^{\circ}$
- 2 ORGANIZACJA KABLI
- 3 UNIWERSALNOŚĆ
szeroki zakres mocowania VESA



dane techniczne



$75 \times 75 \text{ mm}$
 $100 \times 100 \text{ mm}$
 $200 \times 100 \text{ mm}$
 $200 \times 200 \text{ mm}$
 $400 \times 200 \text{ mm}$



$-6,5^{\circ}/+12^{\circ}$



26"-40"



max. 456 mm



60 Kg



$90^{\circ}/90^{\circ}$



min. $70 \times 65 \text{ mm}$
 max. $450 \times 260 \text{ mm}$

dane handlowe

index	kolor	opakowanie	EAN
LWR1c-R	■	■	5908252961818
LWR1s-R	■	■	5908252961931

wymiary opakowania [mm]
(dł. x szer. x wys.)

245x130x585

Waga Brutto [Kg]

6.6