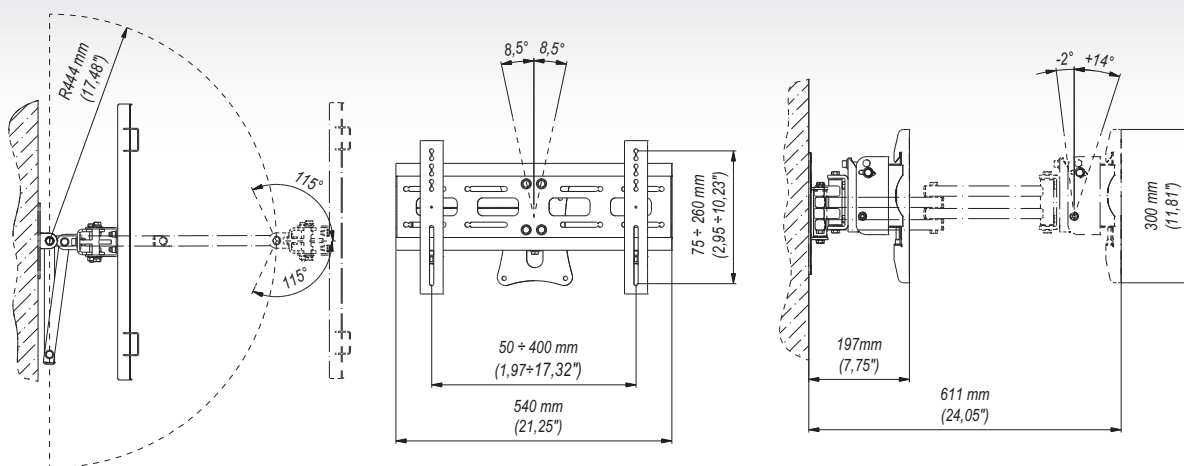


## zalety

- 1 **REGULACJA POŁOŻENIA**  
3 osie obrotu
- 2 **SZYBKI MONTAŻ**  
łatwa instalacja produktu
- 3 **BEZPIECZEŃSTWO**  
śruba zabezpieczająca



## dane handlowe

index	kolor	opakowanie	EAN
LWS1c-R	■		5908252962235
LWS1s-R	■		5908252962433

wymiary opakowania [mm] (dł. x szer. x wys.)	<b>345x180x585</b>
Waga Brutto [Kg]	<b>12</b>

## dane techniczne



75x75 mm  
100x100 mm  
200x100 mm  
200x200 mm  
400x200 mm

$-2^\circ/+14^\circ$

26"-40"

min. 197 mm  
max. 611 mm



$115^\circ/115^\circ$

60 Kg

min. 50x75 mm  
max. 400x260 mm



$-8,5^\circ/+8,5^\circ$