



PM1 ■ Sufitowy uchwyt do projektora (3 pkt.)



zalety

- 1 **UNIWERSALNOŚĆ**
3 punkty mocowania
- 2 **TELESKOPOWA KONSTRUKCJA UCHWYTU**
możliwość regulacji 448-656 mm
- 3 **SZYBKI MONTAŻ**
łatwa instalacja produktu

dane techniczne



15 Kg



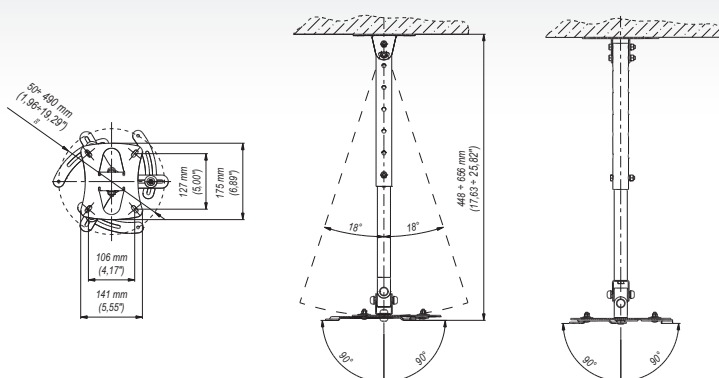
min. 448 mm
max. 656 mm



18°/18°



90°/90°



dane handlowe

index	kolor	opakowanie	EAN
PM1c-R	■	■	5908252961757
PM1c-B	■	■	5908252960422
PM1s-R	■	■	5908252961764
PM1s-B	■	■	5908252960439
PM1w-B	□	■	5908252962334
PM1w-R	□	■	5908252962204

wymiary opakowania [mm]
(dł. x szer. x wys.) **550x240x85**

Waga Brutto [Kg] **3**

akcesoria

Seria PSC



PMA1

