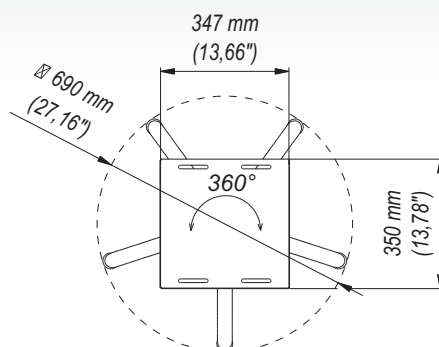
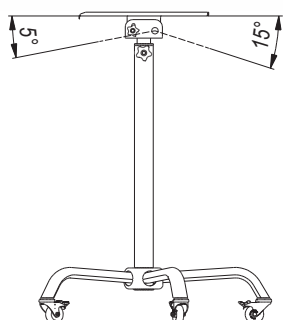
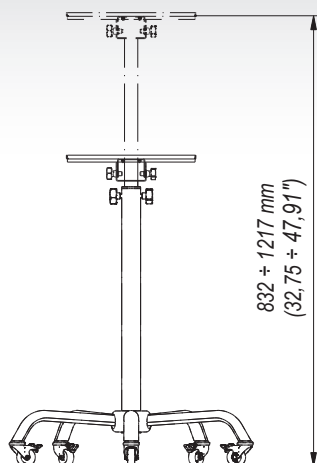




### zalety

- 1 REGULACJA WYSOKOŚCI  
w zakresie 832-1217 mm
- 2 ERGONOMIA I KOMFORT  
montaż projektora w optymalnej pozycji
- 3 REGULACJA KĄTA NACHYLENIA  
w zakresie 5°/15°



### dane handlowe

index	kolor	opakowanie	EAN
PT01c-B	■	■	5908252962631
PT01s-B	■	■	5908252962648

wymiary opakowania [mm] (dł. x szer. x wys.)	1060x640x220
Waga Brutto [Kg]	11

### dane techniczne



10 Kg



832/1217



360°



5°/15°