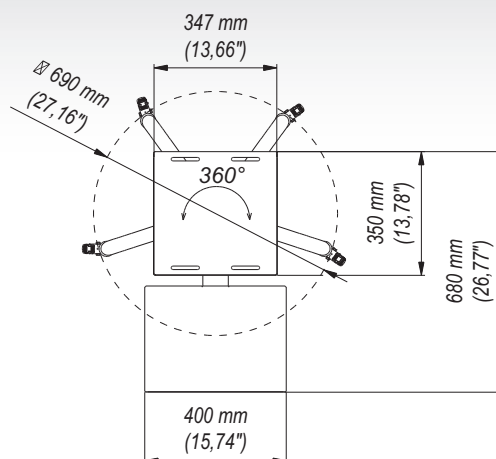
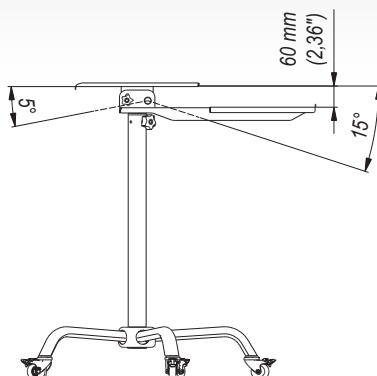
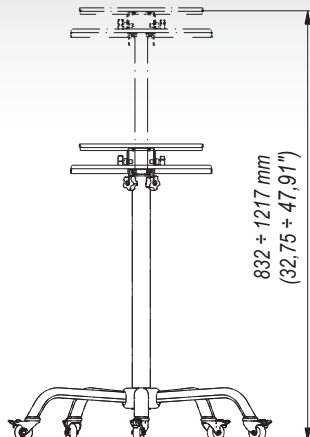


PT02 ■ Wózek pod projektor z półką



zalety

- 1 REGULACJA WYSOKOŚCI
w zakresie 832-1217 mm
- 2 REGULACJA KĄTA NACHYLENIA
w zakresie 5°/15°
- 3 DODATKOWA PÓŁKA NA KOMPUTER



dane techniczne



10 Kg



832/1217



360°



5°/15°

dane handlowe

index	kolor	opakowanie	EAN
PT02c-B	■	■	5908252962631
PT02s-B	■	■	5908252962648

wymiary opakowania [mm]
(dł. x szer. x wys.)

1060x640x220

Waga Brutto [Kg]

12