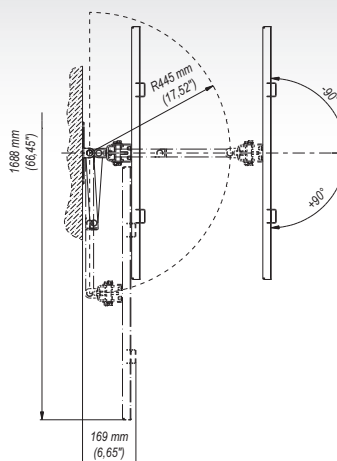
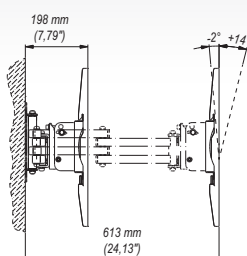
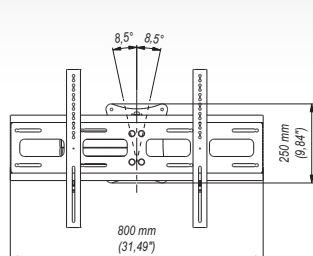




zalety

- 1 **REGULACJA POŁOŻENIA**
3 osie obrotu
- 2 **SZYBKI MONTAŻ**
łatwa instalacja produktu
- 3 **MAKSYMALNA ODLEGŁOŚĆ OD ŚCIANY**
613 mm



dane handlowe

index	kolor	opakowanie	EAN
PWS1c-R	■	■	5908252961795
PWS1s-R	■	■	5908252961948

wymiary opakowania [mm] (dł. x szer. x wys.)	810x280x950
Waga Brutto [Kg]	10

dane techniczne

100x100 mm 200x100 mm 200x200 mm 300x300 mm 400x200 mm 400x400 mm 600x400 mm	-2°/+14°	42"-52"	min. 198 mm max. 613 mm
90°/90°	80 Kg	min. 50x95 mm max. 750x460 mm	
-8,5°/+8,5°			