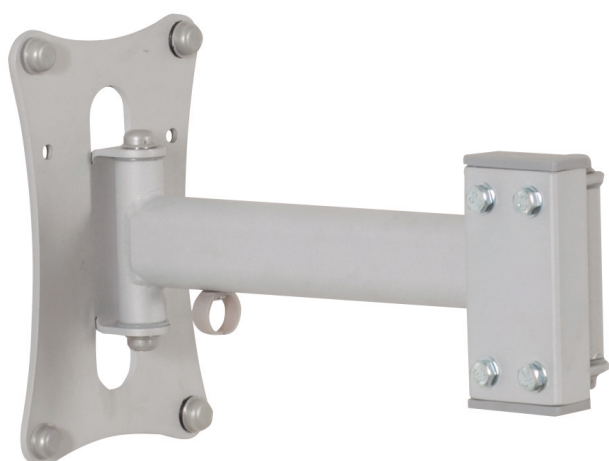




# SAR1 ■ Pojedyncze ramię ścienne 26"-60"

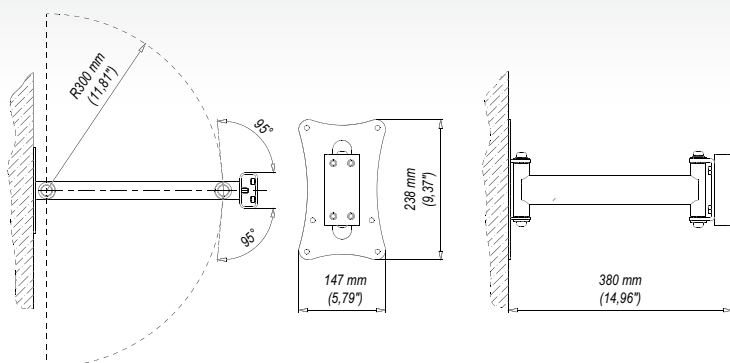


## zalety

- 1 **SZYBKI MONTAŻ**  
łatwa instalacja produktu
- 2 **ORGANIZACJA KABLI**
- 3 **REGULACJA POŁOŻENIA**  
2 osie obrotu



## dane techniczne



100x100 mm 200x100 mm 200x200 mm 300x300 mm 400x200 mm 400x400 mm 600x400 mm 800x200 mm 800x400 mm	26"-60"	max. 380 mm	min. 70x65 mm max. 845x460 mm
80 Kg	95°/95°		

## dane handlowe

index	kolor	opakowanie	EAN
SAR1c-B	■	■	5908252961061
SAR1s-B	■	■	5908252961078

wymiary opakowania [mm] (dł. x szer. x wys.)	450x245x65
Waga Brutto [Kg]	3

## akcesoria

LWB2/PWB2/TWB2

