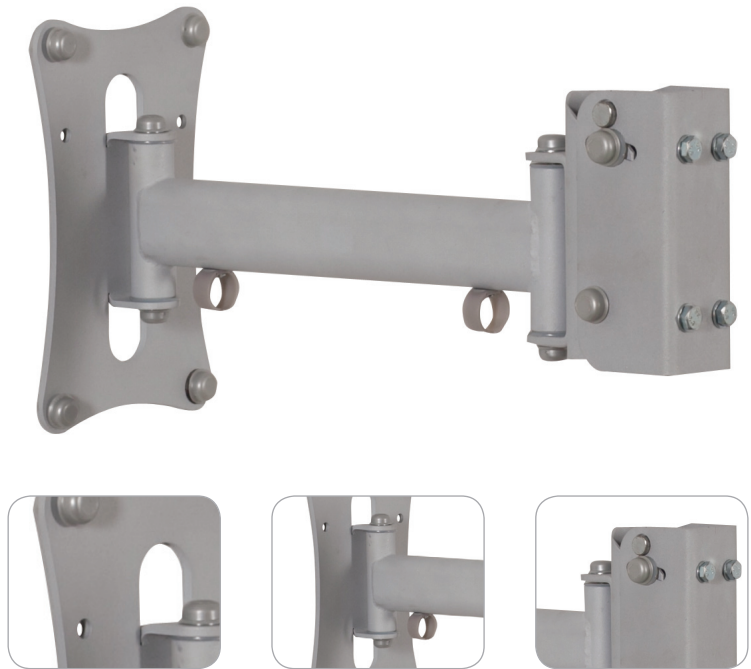


SAR2 ■ Pojedyncze ramię ściennie 26"-60"



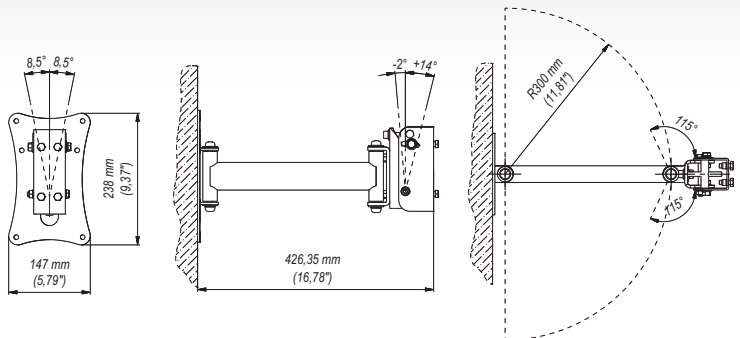
zalety

- 1 REGULACJA KĄTA NACHYLENIA
możliwość zmiany $-2^{\circ}/+14^{\circ}$
- 2 MAKSYMALNE OBCIĄŻENIE
do 80 Kg
- 3 REGULACJA POŁOŻENIA
2 osie obrotu



dane techniczne

100x100 mm 200x100 mm 200x200 mm 300x300 mm 400x200 mm 400x400 mm 600x400 mm 800x200 mm 800x400 mm	115°/115°	26"-60"	max. 426,35 mm
-2°/+14°	80 Kg	-8,5°/+8,5°	
			min. 50x75 mm max. 850x460 mm



akcesoria

LWB1/PWB1/TWB1



dane handlowe

index	kolor	opakowanie	EAN
SAR2c-B	■	■	5908252961085
SAR2s-B	■	■	5908252961115

wymiary opakowania [mm] (dł. x szer. x wys.)	500x245x65
Waga Brutto [Kg]	3,5