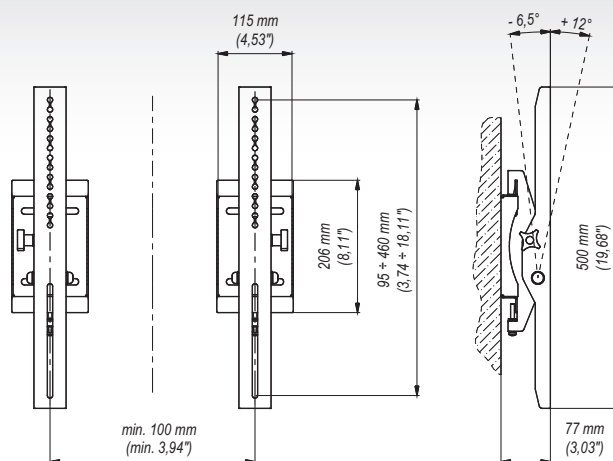




zalety

- 1 **REGULACJA KĄTA NACHYLENIA**
możliwość zmiany -6,5°/+12°
- 2 **UNIWERSALNOŚĆ**
szeroki zakres mocowania VESA
- 3 **SZYBKI I ŁATWY MONTAŻ**
łatwa instalacja produktu



dane handlowe

index	kolor	opakowanie	EAN
SWB2c-B	■	■	5908252961146
SWB2s-B	■	■	5908252961894

wymiary opakowania [mm] (dł. x szer. x wys.)	570x180x80
Waga Brutto [Kg]	3,5

dane techniczne

100x100 mm 200x100 mm 200x200 mm 300x300 mm 400x200 mm 400x400 mm 600x400 mm 800x200 mm 800x400 mm 1200x400 mm	26"-65"	77 mm	min. 100x95 mm max. x/460 mm
	-6,5°/+12°	80 Kg	