

**EN**

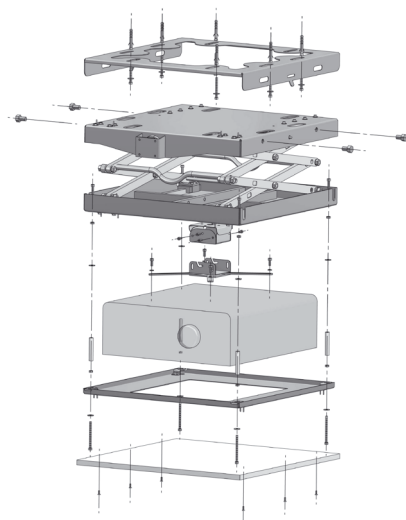
KAUBER V70+ Lift is a top class lift for professional installations, designed both for suspended ceilings as well as for open installations. Unique mechanical design increases user safety. Lift drive is a radio controlled reliable Somfy motor with 5 year warranty.

**DE**

KAUBER V70+ Lift ist eine professionelle und erstklassige Aufzugsanlage für die Anwendung in abgehängten Decken sowie in offenen Installationen. Die Dualmarginalmechanismen erhöhen die Sicherheit des Betriebes. Den Antrieb der Liftanlage bildet ein per Funk gesteuerter Somfy-Motor mit 5-Jähriger Garantie.

**PL**

KAUBER Lift V70+ to najwyższej klasy winda do instalacji profesjonalnych, przeznaczona zarówno do zabudowy w sufitach podwieszanych jak również instalacjach otwartych. Podwójne mechanizmy krańcowe zwiększają bezpieczeństwo użytkowania. Napęd windy to sterowany drogą radiową niezawodny i precyzyjny silnik Somfy z 5-letnią gwarancją.



**Applications / Anwendungen / Zastosowanie**

conference rooms / Konferenzzräume / sale konferencyjne  
lecture halls / Hörsäle / sale wykładowe

**Max dimensions of the projector / Projektor Abmessungen / Maksymalne wymiary**

max width / max. Breite / maksymalna szerokość: 500 mm  
max depth / max. Tiefe / maksymalna głębokość: 500 mm  
max height / max. höhe / maksymalna wysokość: 300 mm

**Working range up to / Arbeitsbereich bis / Zakres pracy**

max 2000 mm

**Color / Farbe / Kolor**

white (standard) / weiß (standard) / biały (standard)  
custom / optional - beliebig / wg projektu klienta

**Weight / Gewicht / Waga**

26 kg without a projector / 26 kg ohne Beamer  
/ 26 kg bez projektora

**Operating voltage / Betriebsspannung / Napięcie pracy**

230V

**Drive / Antrieb / Napęd**

Somfy



download this page

