

**EN**

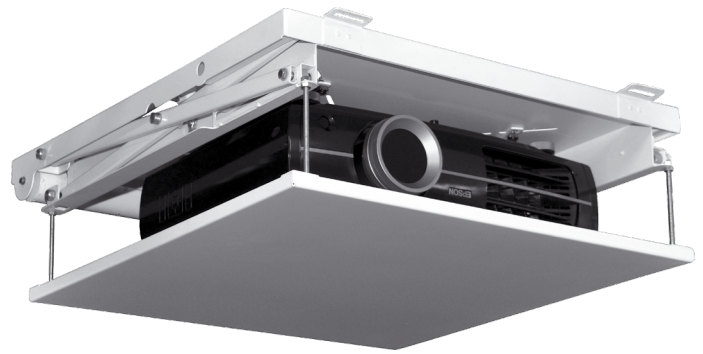
KAUBER V Ultra Slim Lift is a top class lift for professional installations, designed both for suspended ceilings as well as for open installations. Unique mechanical design increases user safety. Lift drive is a radio controlled reliable Somfy motor with 5 year warranty.

**DE**

KAUBER V Ultra Slim Lift ist eine professionelle und erstklassige Aufzugsanlage für die Anwendung in abgehängten Decken sowie in offenen Installationen. Die Dualmarginalmechanismen erhöhen die Sicherheit des Betriebes. Den Antrieb der Liftanlage bildet ein per Funk gesteuerter Somfy-Motor mit 5-Jähriger Garantie.

**PL**

KAUBER Lift V Ultra Slim to najnowsza propozycja windy do profesjonalnych instalacji. Zastosowanie sprawdzonych rozwiązań i nowoczesnych materiałów pozwoliło na stworzenie wyjątkowo płaskiej i przystępnej cenowo windy. Napęd to sprawdzony, sterowany drogą radiową silnik Somfy z 5-letnią gwarancją.



#### Applications / Anwendungen / Zastosowanie

conference rooms / Konferenzräume / sale konferencyjne  
lecture halls / Hörsäle / sale wykładowe

#### Max dimensions of the projector / Projektor Abmessungen / Maksymalne wymiary

max width / max. Breite / maksymalna szerokość: 450 mm  
max depth / max. Tiefe / maksymalna głębokość: 500 mm  
max height / max. Höhe / maksymalna wysokość: 300 mm

#### Working range up to / Arbeitsbereich bis / Zakres pracy

max 324mm

#### Color / Farbe / Kolor

white (standard) / weiß (standard) / biały (standard)  
custom / optional - beliebig / wg projektu klienta

#### Weight / Gewicht / Waga

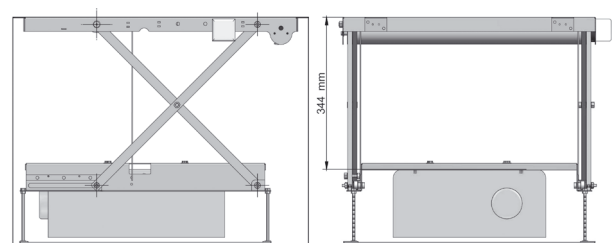
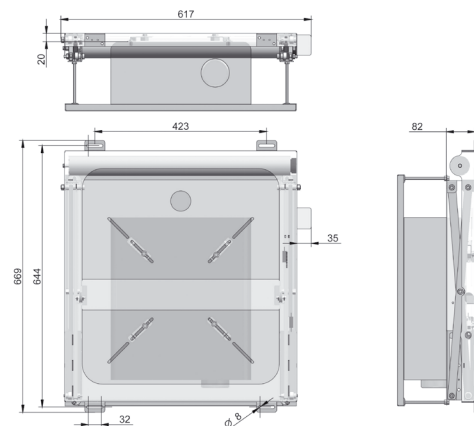
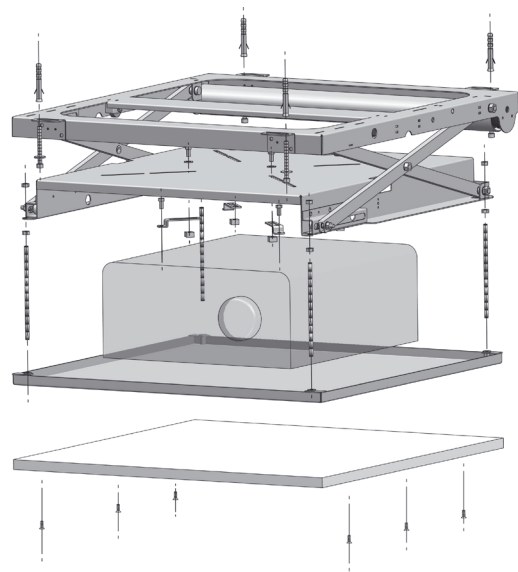
15 kg without a projector / 15 kg ohne Beamer  
/ 15 kg bez projektora

#### Operating voltage / Betriebsspannung / Napięcie pracy

230V

#### Drive / Antrieb / Napęd

Somfy



download this page