

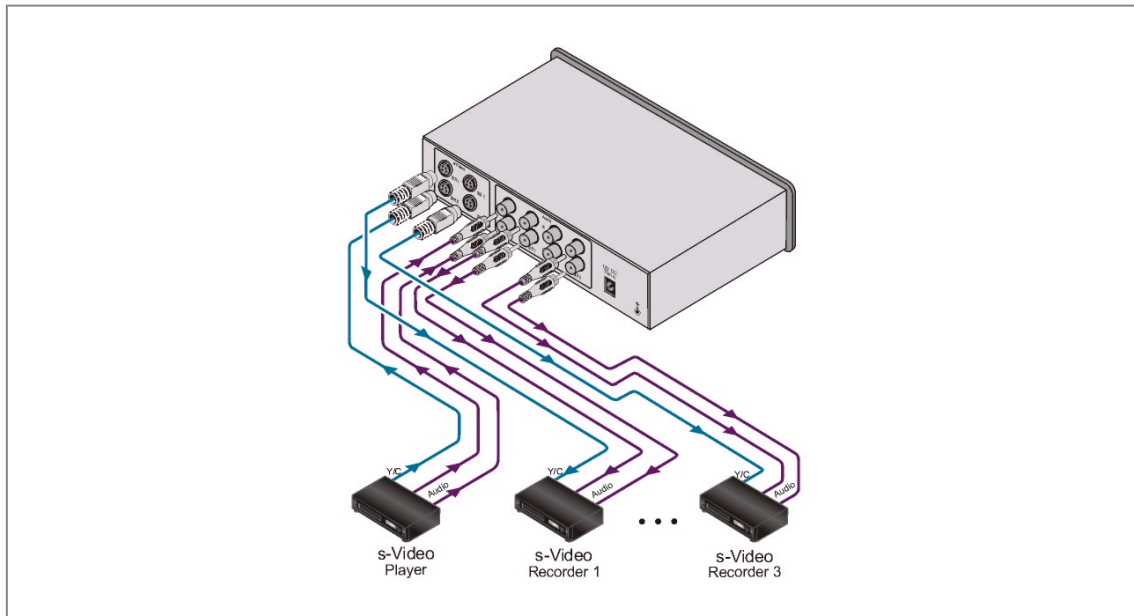


VM-30AYC

1:3 s-Video (Y/C) and Stereo Audio Distribution Amplifier



The **VM-30AYC** is a high performance distribution amplifier for s-Video (Y/C) and unbalanced audio signals. It takes one input provides correct buffering and isolation and distributes the signal to 3 identical outputs.





VM-30AYC

FEATURES

- Bandwidth - 120MHz (-3db)
- Left & Right Audio Level (Gain) Controls
- Y&C Level (Gain) Controls
- Desktop Size - 2 Units can be mounted side-by-side in a 1U rack space with the optional RK-50RN.

TECHNICAL SPECIFICATIONS

Przepływność Max	1.65 Gbps
Zasięg	Do 500 metrów
Przewód	Wielo-modowy przewód światłowodowy ze złączami typu 4 simplex lub 2 duplex.
Wejścia	610T: DVI-D na złączu DVI-I. 610R: 4 złącza optyczne dla sygnałów R, G, B i Zegar.
Wyjścia	610T: 4 LC złącza optyczne dla sygnałów R, G, B i Zegar. 610R: DVI-D na złączu DVI-I
Zasilanie	zewnętrzny zasilacz (dołączony) lub zasilanie ze źródła 5V DC.
INPUTS:	1 YC, 1Vpp/75Ω (Y), 0.3Vpp/75Ω (C) on a 4p connector; 1 audio stereo, 5Vpp/73kΩ on RCA connectors
OUTPUTS:	3 s-Video, 1Vpp/75Ω (Y), 0.3Vpp/75Ω (C) on 4p connectors; 3 audio stereo, 5Vpp/150Ω on RCA connectors
MAX. OUTPUT LEVEL:	VIDEO: 2Vpp; AUDIO: 7dBm (5Vpp)
BANDWIDTH (-3dB):	VIDEO: 120MHz; AUDIO: >100kHz
DIFF. GAIN:	0.03%
DIFF. PHASE:	0.03 Deg.
K-FACTOR:	<0.05%
S/N RATIO:	VIDEO: 79dB@5MHz; AUDIO: 94dB
CROSSTALK (all AUDIO: hostile):	-59dB@5MHz.
CONTROLS:	VIDEO: Y level: -2.1dB to +4.7dB, C level: -2.5dB to +4.6dB; AUDIO: -20dB to +16dB
COUPLING:	AC
AUDIO THD + NOISE:	0.013%