

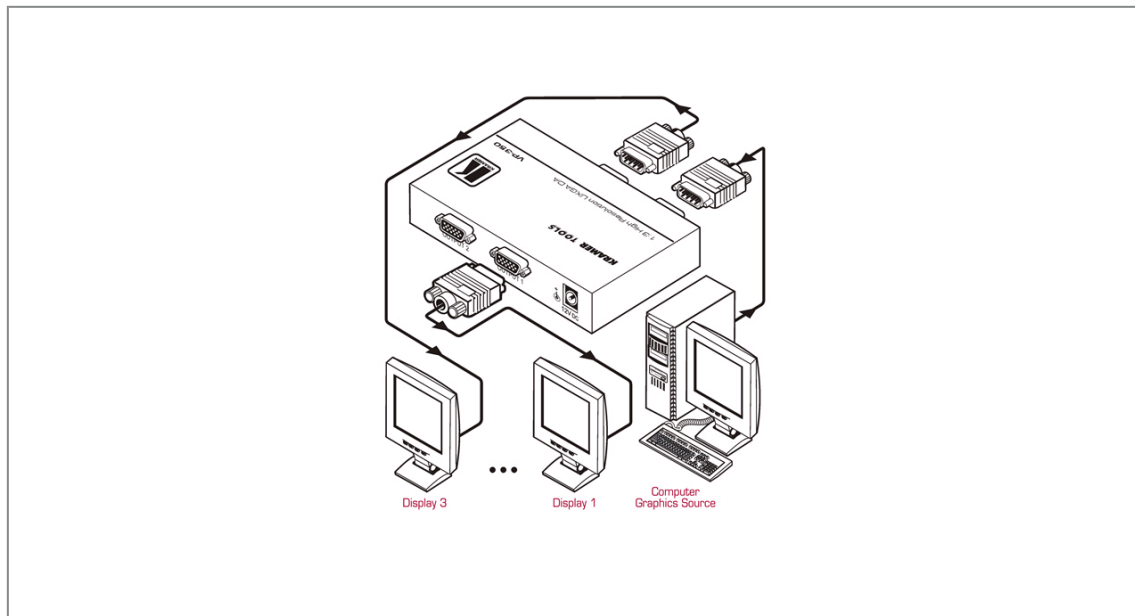


VP-350

Wzmacniacz dystrybucyjny grafiki komputerowej 1:3



VP-350 jest wysokiej klasy wzmacniaczem dystrybucyjnym sygnałów grafiki komputerowej rozdzielczości VGA...UXGA i wyższej. Pojedyncze wejście jest z zapewnieniem odpowiedniej izolacji i buforowania dystrybuowane na 3 identyczne wyjścia.





VP-350

FEATURES

- Pasma - >400 MHz (-3dB)
- Zgodność z HDTV
- ID Bit Control
- Zaawansowana obróbka sygnału zapewnia zgodność ze standardami wizji szerokiej gamy komputerów
- Wybór impedancji sygnału synchronizacji - 75 Ohm (Analogowy), 510 Ohm (TTL)
- Wybór sprzężenia wejść/wyjść AC/DC oddzielnie dla każdego toru R, G i B
- 3ft 15-pin HD Cable Included.
- Rozmiar kompaktowy-część serii Kramer TOOLS™ efektywnych i niedrogich rozwiązań wielu problemów

TECHNICAL SPECIFICATIONS

WEJŚCIE:	1 XGA na konektorze HD15F
WYJŚCIA:	3 XGA na konektorach HD15F
MAKS. POZIOM SYGN. WYJ.	2.3Vpp
PASMO:	>400MHz
WZM.	0.04%
RÓŻNICOWE:	
RÓŻNICA FAZ	0.03 STOPNIA
WSPÓŁCZYNNIK K:	<0.05%
SYGNAŁ/SZUM:	81dB
REGULACJE:	Wybór AC/DC dla kanałów R, G, Bprzez 3 przełączniki: para dla wyboru poziomu synchronizacji analogowa/TTL na spodniej części urządzenia oraz przełącznik ID Bit
SPRZĘŻENIE WEJŚĆ/WYJŚĆ:	DC/AC
ZASILANIE:	12VDC, 125mA DC
WYMIARY:	12cm x 7.15cm x 2.76cm (4.7" x 2.8" x 1.08"), SZER., GŁĘB., WYS.
MASA:	0.3 kg. (0.67 lbs.)
AKCESORIA:	Zasilacz, zestaw montażowy
OPCJE:	19" adaptory do szaf RK-T1, RK-T3