



GENERAL

Shure Model WL93 and SM93 Microphones are omnidirectional, subminiature, lavalier electret condenser microphones. Their visually unobtrusive design and tailored frequency response make them ideal for body-worn applications in TV broadcasting, theater, and sound reinforcement. Both the Model WL93 and the SM93 feature a small microphone element that provides full, clear sound comparable to that of much larger microphones.

The WL93, intended for wireless use, connects directly to a Shure wireless body-pack transmitter. The SM93, intended for wired applications, includes a preamplifier assembly for connection to three-pin professional (XLR) audio connectors. The SM93 requires phantom power, and operates over a range of 11 to 52 Vdc, covering both DIN and IEC phantom power standards.

FEATURES

- Subminiature lavalier design; ideal size for theater, television broadcasting, video, film, and sound reinforcement
- Small, inconspicuous mounting hardware
- Full, clear sound comparable to larger microphones
- Smooth extended frequency response with presence rise specially tailored for chest-worn microphone operation
- Controlled low-frequency rolloff reduces low-frequency clothing and room noise
- Low distortion, wide dynamic range
- Uniform omnidirectional polar pattern
- Preamplifier assembly (SM93) can be pocketed, strapped to the body, or clipped to belt or waistband
- Wide-range phantom powering (SM93) accepts all commonly used voltages

VARIATIONS

Version	Cable	Color
WL93	1.2 m (4 ft.)	Black matte microphone and cable with black accessories
SM93		
WL93-6	1.8 m (6 ft.)	
WL93T	1.2 m (4 ft.)	Tan matte microphone and cable with tan accessories
WL93-6T	1.8 m (6 ft.)	

CONNECTIONS

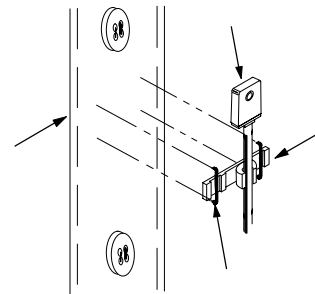
Connect the male, four-pin miniature connector (TA4M) at the end of the 93 microphone cable to the supplied preamplifier (SM93) or to a Shure wireless body-pack (WL93).

NOTE: Do not connect the 93 microphone directly to a mixer without using the supplied preamplifier or body-pack.

MOUNTING THE MICROPHONE

The tie clips and mounting bracket provided with the WL93 and SM93 allow the user to wear the microphone in a variety of ways. To achieve optimum pickup, attach the microphone to the user's chest. You can also obtain high-quality sound when the microphone is worn in the hair, sewn into clothing, or attached to an acoustic instrument such as a guitar.

- **Tie Clip.** A spring-loaded clasp attaches easily to a necktie, lapel, blouse, or shirt. Snap the microphone into the clip's mounting bracket and attach the clip to an article of clothing. The dual tie clip supplied with the SM93 provides simultaneous mounting of two microphones.
- **Sew-On Bracket.** Sew the supplied sew-on mounting bracket directly to a garment (Figure 1). Use dark or light thread as necessary to match the color of the bracket.



SEW-ON MOUNTING
FIGURE 1

MOUNTING THE SM93 PREAMPLIFIER

Use the spring-loaded belt clip to hold the amplifier to a belt, skirt or trouser waistband, or inside pocket.

WINDSCREENS

An acoustic foam windscreen is supplied to help reduce undesirable wind noise associated with outdoor miking.

POWERING THE SM93 PREAMPLIFIER

Power the preamplifier supplied with the SM93 using any phantom supply providing 11 to 52 Vdc, such as the Shure Model PS1A Power Supply.

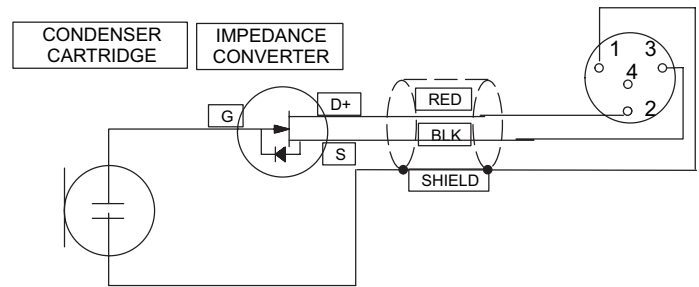
SM93 PREAMPLIFIER IMPEDANCE

Use a minimum load impedance of 800 Ω or greater for maximum signal handling and minimum distortion. Load as low as 150 Ω can be used, but a reduction in output clipping level will result. Note that the power supply itself may add loading (3300 Ω in the Shure PS1A) to the microphone.

USING OTHER PREAMPLIFIERS OR BODY-PACKS

If connecting the 93 microphone to anything OTHER than a Shure wireless body-pack or the preamplifier supplied with the SM93,

make sure it provides a regulated +5 Vdc source (40 μ A minimum) at pin 2 of the microphone connector, as shown in Figure 2.



MICROPHONE WIRING DIAGRAM
FIGURE 2

SPECIFICATIONS	WL93 MICROPHONE (with standard test circuit shown in Figure 3)	SM93 MICROPHONE (with preamplifier)
Type	Condenser (electret bias)	Condenser (electret bias)
Frequency Response (Figure 4)	50 to 20,000 Hz	80 to 20,000 Hz, 12 dB/octave rolloff below 100 Hz
Polar Pattern	Omnidirectional, uniform with frequency	Omnidirectional, uniform with frequency
Output Impedance	3000 Ω	Rated at 150 Ω (90 Ω actual) Recommended minimum load impedance: 800 Ω (May be used with loads as low as 150 Ω with reduced clipping level)
Output Level (1 Pascal = 94 dB SPL)	Open Circuit Voltage: -38 dBV/Pa (13 mV)	Open Circuit Voltage: -43 dBV/Pa (7.0 mV)
Output Clipping Level (at 1,000 Hz)	0.25 V at 120 dB	-18 dBV (0.13 V) minimum
Total Harmonic Distortion	Less than 1% at 120 dB	Less than 1% at 120 dB
Maximum SPL	120 dB	120 dB
Dynamic Range (maximum SPL to A-weighted noise level)	102 dB	98 dB
Output Noise (equivalent SPL)	18 dB typical, A-weighted	22 dB typical, A-weighted 26 dB, weighted per DIN 45 405
Hum Pickup (electromagnetic)	N/A	-4 dB equivalent SPL in a 1 mOe field (60 Hz)
Signal-to-Noise Ratio	76 dB at 94 dB SPL (IEC 651)	72 dB at 94 dB SPL (IEC 651)
Polarity	Positive pressure on microphone diaphragm produces positive voltage on pins 3 and 4 with respect to pin 1 (ground)*	Positive pressure on microphone diaphragm produces positive voltage on pin 2 relative to pin 3 of preamplifier output cable connector
Recommended Operating Voltage	2 to 10 V; 5 V nominal (pin 2 to pins 3 and 4)	11 to 52 Vdc phantom. Protected against reverse voltage application
Current Drain	40 mA typical	0.33 mA
Environmental Conditions	Operating Temperatures: -18 $^{\circ}$ to 57 $^{\circ}$ C (0 $^{\circ}$ to 135 $^{\circ}$ F) Storage Temperatures: -29 $^{\circ}$ to 74 $^{\circ}$ C (-20 $^{\circ}$ to 165 $^{\circ}$ F)	Operating Temperatures: -18 $^{\circ}$ to 57 $^{\circ}$ C (0 $^{\circ}$ to 135 $^{\circ}$ F) Storage Temperatures: -29 $^{\circ}$ to 74 $^{\circ}$ C (-20 $^{\circ}$ to 165 $^{\circ}$ F)
Cable	Black 1.27 m (4.17 ft), attached, two-conductor, shielded, terminated by miniature connector type TA4F (WL93T: Tan 1.27 m [4.17 ft])	Black 1.27 m (4.17 ft), attached, two-conductor, shielded, terminated by miniature connector type (TA4F)
Case	Microphone: Black ABS thermoplastic case with stainless-steel-mesh grille	Microphone: Black ABS thermoplastic case with stainless-steel-mesh grille Preamplifier: Steel case with non-reflective black finish, black-chrome belt clip
Net Weight	Microphone: 16 g (0.57 oz)	Microphone: 16 g (0.57 oz) Preamplifier: 118 g (4.17 oz)

*Produces positive voltage at pin 2 of Shure L4/EC4 wireless receiver three-pin connector.

FURNISHED ACCESSORIES

Pre-amplifier (SM93)	90A4360
Black Windscreen (WL93, SM93)	RK355WS*
Black Tie Clip Assembly (WL93, SM93)	RK354SB*
Dual Black Tie Clip Assembly (SM93)	RK307DB
Tan Windscreen (WL93T)	RK304T**
Tan Tie Clip Assembly (WL93T).....	RK304T**
Black Sew-on Mounting Bracket (WL93, SM93)	65B1733
Tan Sew-on Mounting Bracket (WL93T)	65B1733A
Zippered Carrying Bag	26A13

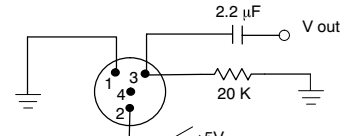
*Replacements furnished in multiples of 4.
 ** RK304 includes 2 tie clips and 2 windscreens.

OPTIONAL ACCESSORIES

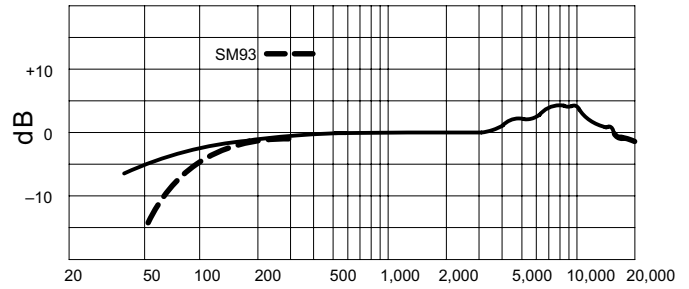
In-Line On/Off Switch

CERTIFICATION

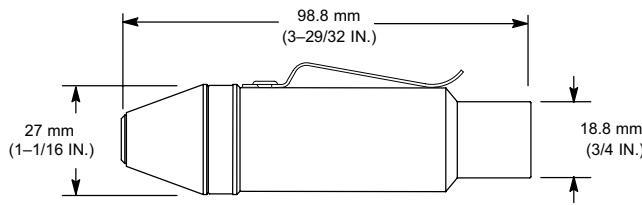
Eligible to bear CE Marking. Conforms to European EMC Directive 89/336/EEC. Meets applicable tests and performance criteria in European Standard EN 55103 (1996) parts 1 and 2, for residential (E1) and light industrial (E2) environments.



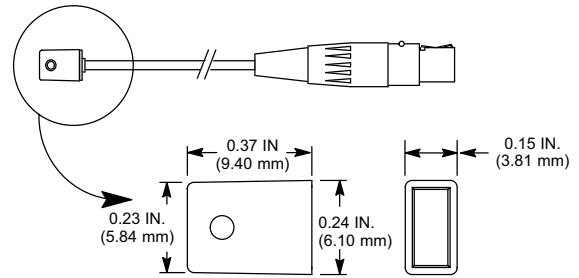
TEST CIRCUIT
FIGURE 3



H7
 TYPICAL FREQUENCY RESPONSE
FIGURE 4

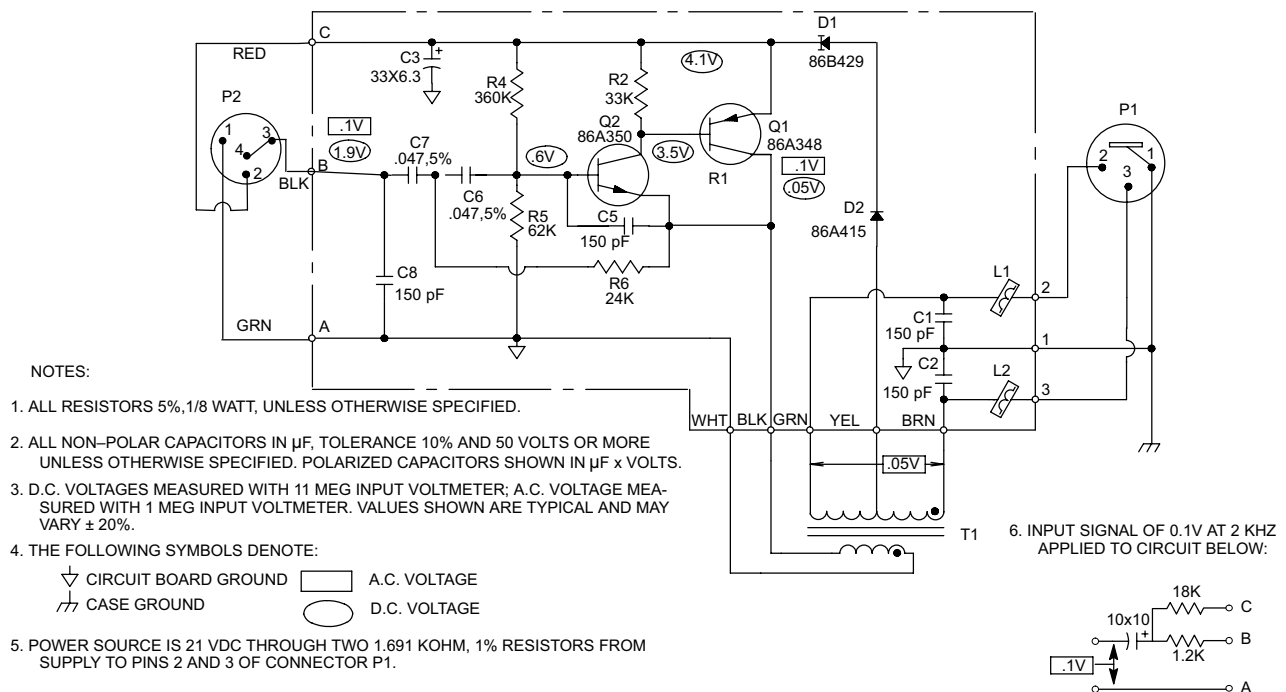


SM93 PREAMPLIFIER



SM93/WL93 MICROPHONE

OVERALL DIMENSIONS
FIGURE 5



SM93 PREAMPLIFIER CIRCUIT DIAGRAM
FIGURE 6

Micros-cravates SM93 et WL93

Les modèles Shure WL93 et SM93 sont des micros-cravates électrostatiques à électret, omnidirectionnels et sous-miniatures. Un aspect discret et une réponse en fréquence étudiée en font le choix idéal pour les applications où le microphone est porté sur le corps pour la télévision, le théâtre et la sonorisation de scène. Les deux modèles WL93 et SM93 comprennent un petit élément microphone donnant un son riche et clair comparable à celui de microphones bien plus gros.

Le WL93, prévu pour l'utilisation sans fil, se branche directement à un transmetteur de poche sans fil Shure. Le SM93, prévu pour les applications câblées, comprend un préamplificateur pour le branchement à des connecteurs audio professionnel trois broches (XLR). Le SM93 nécessite une alimentation en duplex. Il fonctionne sur une plage de 11 à 52 V c.c. couvrant ainsi les normes d'alimentation en duplex DIN et IEC.

AVANTAGES

- Micro-cravate sous-miniature : Taille idéale pour le théâtre, la télévision, les productions vidéo ou film et la sonorisation de scène
- Petit matériel de montage discret
- Son clair et riche comparable à celui de plus gros microphones
- Réponse en fréquence uniforme étendue à courbe de présence étudiée spécialement pour le port sur la poitrine
- L'atténuation des basses contrôlée réduit les bruits à basse fréquence des vêtements ou de la salle
- Faible distorsion, large gamme dynamique
- Courbe de directivité omnidirectionnelle uniforme
- Le préamplificateur (SM93) se fixe sur une ceinture ou un vêtement
- Une large plage de tensions peut être utilisée pour alimenter le préamplificateur (SM93)

VARIATIONS

Version	Câble	Couleur
WL93	1,2 m	Microphone et câble noirs mats avec accessoires noirs
SM93		
WL93-6	1,8 m	
WL93T	1,2 m	Microphone et câble ocres mats avec accessoires ocres
WL93-6T	1,8 m	

CONNEXIONS

Brancher le connecteur miniature mâle à quatre broches (TA4M) à l'extrémité du câble de microphone 93 au préamplificateur fourni (SM93) ou à un système de poche sans fil Shure (WL93).

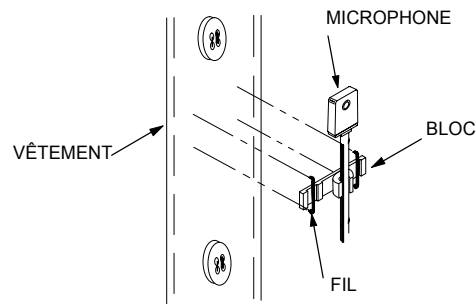
REMARQUE : Ne pas brancher le microphone 93 directement sur une table de mélange sans utiliser le préamplificateur fourni ou un système de poche.

MONTAGE DU MICROPHONE

Les barrettes fixe-cravate et le bloc de montage fournis avec le WL93 et le SM93 permettent à l'utilisateur de porter le microphone de diverses manières. Pour obtenir le captage optimum, fixer le microphone sur la poitrine de l'utilisateur. On peut aussi obtenir un son de haute qualité quand le microphone est porté dans les chev-

eux, cousu dans un vêtement ou fixé à un instrument acoustique tel qu'une guitare.

- **Barrette fixe-cravate.** Un fermoir à ressort se fixe facilement à une cravate, un revers, un chemisier ou une chemise. Le microphone s'encliquette dans le bloc de montage de la barrette. La barrette fixe-cravate double fournie avec le SM93 permet de monter simultanément deux microphones.
- **Bloc à coudre.** Ce bloc se coud directement sur un vêtement (Figure 1). Utiliser un fil foncé ou clair selon le besoin en fonction de la couleur du bloc.



BLOC À COUDRE

FIGURE 1

MONTAGE DU PRÉAMPLIFICATEUR SM93

Utiliser l'attache pour ceinture à ressort pour fixer l'amplificateur à une ceinture, la ceinture d'une jupe ou d'un pantalon, ou à l'intérieur d'une poche.

COUPE-VENT

L'écran acoustique antivent en mousse fourni réduit le bruit de vent indésirable associé à la prise de son à l'extérieur.

ALIMENTATION DU PRÉAMPLIFICATEUR SM93

Alimenter le préamplificateur fourni avec le SM93 à l'aide d'une alimentation en duplex fournissant de 11 à 52 V c.c., par exemple le bloc d'alimentation modèle PS1A de Shure.

IMPÉDANCE DU PRÉAMPLIFICATEUR SM93

Utiliser une impédance de charge d'au moins 800 Ω pour obtenir une gestion maximum des signaux et une distorsion minimum. La charge peut être d'un minimum de 150 Ω , mais cela entraînera une réduction du niveau d'écrêtage en sortie. Il est à noter que l'alimentation elle-même peut ajouter une charge (3300 Ω pour le PS1A de Shure) au microphone.

UTILISATION D'AUTRES PRÉAMPLIFICATEURS OU SYSTÈMES DE POCHE

Si le microphone 93 est raccordé à tout AUTRE appareil autre qu'un dispositif de poche sans fil Shure ou le préamplificateur fourni avec le SM93, s'assurer qu'il fournit une source d'alimentation de +5 V c.c. (40 μ A minimum) à la broche 2 du connecteur du microphone, comme illustré à la figure 2.

CARACTÉRISTIQUES	MICROPHONE WL93 (avec circuit d'essai standard représenté à la figure 6)	MICROPHONE SM93 (avec préamplificateur)
Type	Électrostatique (polarisation d'électret)	Électrostatique (polarisation d'électret)
Courbe de réponse (Figure 3)	50 à 20 000 Hz	80 à 20 000 Hz, atténuation de 12 dB/octave en dessous de 100 Hz
Courbe de directivité	Omnidirectionnelle, uniforme selon la fréquence	Omnidirectionnelle, uniforme selon la fréquence
Impédance de sortie	3000 Ω	Valeur nominale à 150 Ω (90 Ω réelle) Impédance de charge minimum recommandée : 800 Ω (usage possible avec charges d'un minimum de 150 Ω avec niveau d'écrêtage réduit)
Niveau de sortie (1 Pascal = 94 dB NPA)	Tension de circuit ouvert : -38 dBV/Pa (13 mV)	Tension de circuit ouvert : -43 dBV/Pa (7,0 mV)
Niveau d'écrêtage en sortie (à 1000 Hz)	0,25 V à 120 dB	-18 dBV (0,13 V) minimum
Distorsion harmonique totale	Inférieure à 1 % à 120 dB	Inférieure à 1 % à 120 dB
NPA maximum	120 dB	120 dB
Gamme dynamique (NPA maximum au niveau de bruit pondéré en A)	102 dB	98 dB
Bruit en sortie (NPA équivalent)	18 dB typique, pondéré en A	22 dB typique, pondéré en A 26 dB, pondéré selon DIN 45 405
Captage du ronflement (électromagnétique)	S. O.	-4 dB équivalent NPA dans un champ de 1 mOe (60 Hz)
Rapport signal/bruit	76 dB à 94 dB NPA (IEC 651)	72 dB à 94 dB NPA (IEC 651)
Polarité	Une pression positive sur le diaphragme du microphone produit une tension positive sur les broches 3 et 4 par rapport à la broche 1 (masse)*	Une pression positive sur le diaphragme du microphone produit une tension positive sur la broche 2 par rapport à la broche 3 du connecteur de câble de sortie préamplificateur
Tension de service recommandée	2 à 10 V; 5 V nominaux (broche 2 par rapport aux broches 3 et 4)	11 à 52 V c.c. duplex. Protégé contre les inversions de polarité
Consommation de courant	40 mA typiques	0,33 mA
Environnement	Températures de fonctionnement : -18 à 57 °C Températures de stockage : -29 à 74 °C	Températures de fonctionnement : -18 à 57 °C Températures de stockage : -29 à 74 °C
Câble	Noir de 1,27 m, intégré, à deux conducteurs, blindé, à connecteur miniature type TA4F (WL93T : Ocre de 1,27 m)	Noir de 1,27 m, intégré, à deux conducteurs, blindé, à connecteur miniature type TA4F
Corps	Microphone : Corps noir en thermoplastique à grille en acier inoxydable	Microphone : Corps noir en thermoplastique à grille en acier inoxydable Préamplificateur : Corps en acier à finition noire non réfléchissante, attache pour ceinture noire et chromée
Poids net	Microphone : 16 g	Microphone : 16 g Préamplificateur : 118 g

* Produit une tension positive à la broche 2 du connecteur à trois broches du récepteur sans fil Shure L4/EC4.

ACCESSOIRES FOURNIS

Préamplificateur (SM93) 90A4360
 Coupe-vent noir (WL93, SM93)RK355WS*
 Barrette fixe-cravate noire (WL93, SM93).....RK354SB*
 Barrette fixe-cravate double noire (SM93) RK307DB
 Coupe-vent ocre (WL93T) RK304T**
 Barrette fixe-cravate ocre (WL93T)..... RK304T**
 Bloc de montage à coudre noir (WL93, SM93) 65B1733
 Bloc de montage à coudre ocre (WL93T) 65B1733A
 Fourre-tout pour le transport à fermeture éclair 26A13

*Pièces de rechange fournies en multiples de 4.

** RK304 comprend 2 barrettes fixe-cravate et 2 coupe-vent.

ACCESSOIRES EN OPTION

Interrupteur marche-arrêt en ligne.....WA360

HOMOLOGATION

Autorisé à porter la marque CE. Conforme à la directive CEM européenne 89/336/CEE. Conforme aux critères applicables de test et de performances de la norme européenne EN 55103 (1996) parties 1 et 2 pour les environnements résidentiels (E1) et d'industrie légère (E2).

SM93 und WL93 Lavalier-Mikrofone

Die Mikrofone Shure Modell WL93 und SM93 sind Lavalier-Elektret-Kondensatormikrofone mit Kugelcharakteristik im Kleinformat. Durch ihre unauffällige Ausführung und den präzise abgestimmten Frequenzgang sind sie ideal geeignet für das Tragen am Körper bei Fernsehansprachen, im Theater und für Beschallungsanlagen. Die Modelle WL93 und SM93 verfügen beide über kleine Mikrofonelemente, die einen vollen, deutlichen Klang ergeben, der mit dem von viel größeren Mikrofonen vergleichbar ist.

Der WL93, der für drahtlosen Einsatz vorgesehen ist, wird direkt an einen drahtlosen Taschensender von Shure angeschlossen. Der SM93 ist für Anwendungen mit Kabelverbindung vorgesehen und enthält eine Vorverstärkereinheit für den Anschluß von professionellen dreipoligen XLR-Audiosteckern. Der SM93 erfordert Phantomspeisespannung und arbeitet in einem Bereich von 11 bis 52 V Gleichspannung, so daß sowohl die DIN- als auch die IEC-Normen für Phantomspeisespannung erfüllt sind.

TECHNISCHE EIGENSCHAFTEN

- Lavalier-Ausführung im Kleinformat, die ideale Größe für Theater, Fernsehsendungen, Video, Film und Beschallung
- Kleine, unauffällige Befestigungsteile
- Voller, deutlicher Klang, vergleichbar mit größeren Mikrofonen
- Ausgeglichener, erweiterter Frequenzgang mit Präsenzanhebung, speziell abgestimmt auf Anwendungen mit Befestigung im Brustbereich
- Geregeltes Niederfrequenz-Rolloff reduziert niederfrequente Geräusche durch Kleidung und aus dem Raum
- Niedrige Verzerrung, breiter Dynamikbereich
- Gleichförmige Kugel-Richtcharakteristik
- Vorverstärker (SM93) wird an Gürtel oder Rock-/Hosenbund angeklemt
- Vorverstärker (SM93) kann mit einem großen Spannungsbereich betrieben werden

AUSFÜHRUNGEN

Version	Kabel	Farbe
WL93	1,2 m	Mikrofon und Kabel mattschwarz, Zubehörteile schwarz
SM93		
WL93-6	1,8 m	
WL93T	1,2 m	Mikrofon und Kabel mattgelbbraun, Zubehörteile gelbbraun
WL93-6T	1,8 m	

ANSCHLÜSSE

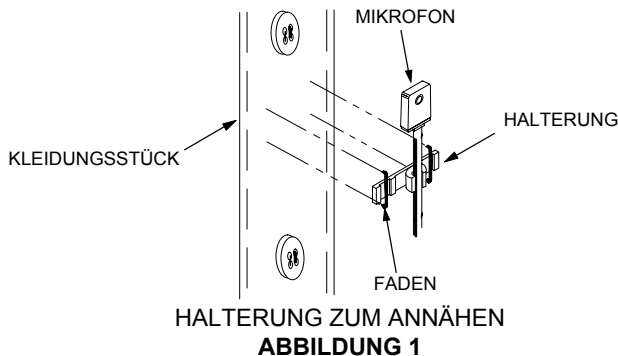
Den vierpoligen Miniatur (TA4M) Stecker am Ende des Mikrofonkabels 93 an den mitgelieferten Vorverstärker (SM93) oder an einen drahtlosen Taschensender von Shure (WL93) anschließen.

HINWEIS: Das Mikrofon 93 nicht direkt an ein Mischpult ohne den mitgelieferten Vorverstärker oder einen Taschensender anschließen.

ANBRINGEN DES MIKROFONS

Die Krawattenklemme und die Halterung, die mit dem WL93 und SM93 mitgeliefert werden, ermöglichen es, das Mikrofon auf verschiedene Weise zu tragen. Zur Erzielung einer optimalen Aufnahme des Tons sollte das Mikrofon im Brustbereich des Trägers angebracht werden. Eine gute Klangqualität läßt sich auch erzielen, wenn das Mikrofon im Haar getragen, in der Kleidung eingnäht oder an einem akustischen Instrument wie zum Beispiel eine Gitarre befestigt wird.

- **Krawattenklemme.** Eine federbelastete Klemme läßt sich einfach an einer Krawatte, einem Aufschlag, einer Bluse oder einem Hemd anbringen. Das Mikrofon rastet in der Halterung der Klemme ein. Die Doppelkrawattenklemme, die mit dem SM93 geliefert wird, gestattet es, gleichzeitig zwei Mikrofone anzubringen.
- **Halterung zum Annähen.** Diese Halterung wird direkt an ein Kleidungsstück genäht (Abbildung 1). Entsprechend der Farbe der Halterung einen dunklen oder hellen Faden verwenden.



BEFESTIGUNG DES VORVERSTÄRKERS SM93

Den Vorverstärker mit der federbelasteten Gürtelklemme an einen Gürtel, einen Rock- oder Hosenbund oder in einer Tasche befestigen.

WINDSCHUTZ

Der mitgelieferte Schaumstoff-Windschutz reduziert unerwünschte Windgeräusche, die bei Verwendung des Mikrofons im Freien vorkommen.

SPANNUNGSVERSORGUNG DES VORVERSTÄRKERS SM93

Die Spannungsversorgung des mit dem SM93 mitgelieferten Vorverstärkers kann mit jeder Phantomspeisespannung von 11 bis 52 V Gleichspannung wie zum Beispiel dem Netzteil Shure Modell PS1A erfolgen.

IMPEDANZ DES VORVERSTÄRKERS SM93

Zur Erzielung von maximaler Signalverarbeitung und minimaler Verzerrung eine Abschlußimpedanz von mindestens 800 Ω verwenden. Abschlußimpedanzen ab 150 Ω können verwendet werden, führen jedoch zu einer Verringerung des Ausgangsbegrenzungspegels. Es ist zu beachten, daß das Netzteil selbst die Last (3300 Ω im Netzteil Shure PS1A) am Mikrofon erhöhen kann.

VERWENDUNG ANDERER VORVERSTÄRKER ODER TASCHENSENDER

Wenn das Mikrofon 93 an etwas ANDERES als einen drahtlosen Taschensender von Shure oder den mit dem SM93 gelieferten Vorverstärker angeschlossen wird, muß sichergestellt werden, daß eine geregelte Spannung von +5 V Gleichspannung (40 μ A min.) an Stift 2 des Mikrofonsteckers bereitgestellt wird, wie in Abbildung 2 dargestellt.

TECHNISCHE DATEN	MIKROFON WL93 (mit Standard-Prüfschaltung dargestellt in Abbildung 6)	MIKROFON SM93 (mit Vorverstärker)
Typ	Kondensatormikrofon (Elektretvorpulung)	Kondensatormikrofon (Elektretvorpulung)
Frequenzgang (Abbildung 3)	50 bis 20.000 Hz	80 bis 20.000 Hz, 12 dB/Oktave Roll-off unter 100 Hz
Richtcharakteristik	Kugelcharakteristik, mit gleichförmigem Frequenzgang	Kugelcharakteristik, mit gleichförmigem Frequenzgang
Ausgangsimpedanz	3000 Ω	Nennwert: 150 Ω (Ist-Wert: 90 Ω) Empfohlene Mindestabschlußimpedanz: 800 Ω (kann mit Abschlußimpedanzen ab 150 Ω bei verringertem Clipping-Pegel verwendet werden)
Ausgangspegel (1 Pascal = 94 dB Schalldruckpegel)	Leerlaufspannung: -38 dBV/Pa (13 mV)	Leerlaufspannung: -43 dBV/Pa (7,0 mV)
Ausgangs-Clipping-Pegel (bei 1.000 Hz)	0,25 V bei 120 dB	-18 dBV (0,13 V) min.
Gesamtklirrfaktor	Weniger als 1 % bei 120 dB	Weniger als 1 % bei 120 dB
Maximaler Schalldruckpegel	120 dB	120 dB
Dynamikbereich (maximaler Schalldruckpegel bis Geräuschpegel mit Bewertungskurve A)	102 dB	98 dB
Ausgangsrauschen (äquivalenter Schalldruckpegel)	typisch 18 dB, Bewertungskurve A	typisch 22 dB, Bewertungskurve A 26 dB, Bewertungskurve nach DIN 45 405
Brummeinkopplung (elektromagnetisch)	-	Entspricht -4 dB Schalldruckpegel in einem Feld mit 1 Millioersted (60 Hz)
Signalrauschabstand	76 dB bei 94 dB Schalldruckpegel (IEC 651)	72 dB bei 94 dB Schalldruckpegel (IEC 651)
Polarität	Positiver Druck an der Mikrofonmembran erzeugt positive Spannung an Stift 3 und 4 in bezug auf Stift 1 (Masse)*	Positiver Druck an der Mikrofonmembran erzeugt positive Spannung an Stift 2 in bezug auf Stift 3 des Ausgangskabelsteckverbinders des Vorverstärkers
Empfohlene Betriebsspannung	2 bis 10 V; 5 V nominal (Stift 2 zu Stift 3 und 4)	11 bis 52 V Phantom-Gleichspannung. Geschützt gegen Gegenspannung
Stromaufnahme	40 mA typisch	0,33 mA
Umweltbedingungen	Betriebstemperaturen: -18 °C bis 57 °C Lagerungstemperaturen: -29 °C bis 74 °C	Betriebstemperaturen: -18 °C bis 57 °C Lagerungstemperaturen: -29 °C bis 74 °C
Kabel	Schwarz 1,27 m, angebracht, zweipolig, abgeschirmt, abgeschlossen mit Miniatur Steckverbinder TA4F (WL93T: gelbbraun 1,27 m)	Schwarz 1,27 m, angebracht, zweipolig, abgeschirmt, abgeschlossen mit Miniatur Steckverbinder TA4F
Gehäuse	Mikrofon: Gehäuse aus schwarzem ABS-Thermoplast mit Gittergrill aus rostfreiem Stahl	Mikrofon: Gehäuse aus schwarzem ABS-Thermoplast mit Gittergrill aus rostfreiem Stahl Vorverstärker: Schwarzes, nicht reflektierendes Stahlgehäuse, Gürtelklemme aus schwarzem Chrom
Nettogewicht	Mikrofon: 16 g	Mikrofon: 16 g Vorverstärker: 118 g

*Erzeugt positive Spannung an Stift 2 des dreipoligen Steckverbinders des drahtlosen Empfängers Shure L4/EC4.

MITGELIEFERTES ZUBEHÖR

Vorverstärker (SM93) 90A4360
 Schwarzer Windschutz (WL93, SM93) RK355WS*
 Schwarze Krawattenklemme (WL93, SM93) RK354SB*
 Schwarze Doppelkrawattenklemme (SM93) RK307DB
 Gelbbrauner Windschutz (WL93T) RK304T**
 Gelbbraune Krawattenklemme (WL93T) RK304T**
 Schwarze Halterung zum Annähen (WL93, SM93) 65B1733
 Gelbbraune Halterung zum Annähen (WL93T) 65B1733A
 Reißverschußtasche 26A13

*Ersatzteile werden in 4er-Sätzen geliefert.

** RK304 enthält 2 Krawattenklemmen und 2 Windschirme.

SONDERZUBEHÖR

In-Line-Ein/Aus-Schalter WA360

ZERTIFIZIERUNG

Zur CE-Kennzeichnung berechtigt. Entspricht der EU-Richtlinie über elektromagnetische Verträglichkeit 89/336/EEC. Erfüllt die Prüfungs- und Leistungskriterien der europäischen Norm EN 55103 (1996) Teil 1 und 2 für Wohngebiete (E1) und Leichtindustriegebiete (E2).

Micrófonos de corbata SM93 y WL93

Los micrófonos Shure modelos WL93 y SM93 son micrófonos de corbata omnidireccionales y subminiatura de condensador de electret. Su diseño discreto a la vista y su respuesta de frecuencia ajustada los hacen ideales para usarse portados en el cuerpo, como en el caso de la teledifusión, teatro y amplificación de sonido. Tanto el modelo WL93 como el SM93 incorporan un pequeño elemento de micrófono que proporciona un sonido pleno y claro comparable al de micrófonos de tamaño mucho mayor.

El WL93, concebido para uso inalámbrico, se conecta directamente a un emisor portátil inalámbrico de Shure. El SM93, concebido para aplicaciones alámbricas, comprende un conjunto de preamplificador para conectar con conectores profesionales (XLR) de audio de tres clavijas. El SM93 requiere potencia fantasma, y funciona dentro de una gama de voltajes de 11 a 52 VCC, cumpliendo las normas de potencia fantasma DIN e IEC.

CARACTERÍSTICAS

- Diseño subminiatura de corbata; tamaño ideal para uso en teatro, teledifusión, producciones de video o cinematográficas y amplificación de sonido
- Tornillería de montaje pequeña y poco perceptible
- Sonido pleno y claro comparable al de micrófonos de mayor tamaño
- Una gama amplia y uniforme de respuesta de frecuencias con aumento de frecuencias de presencia, especialmente diseñado para uso prendido en el pecho
- La atenuación progresiva y controlada de las frecuencias bajas reduce los ruidos de baja frecuencia producidos por el ambiente y por la ropa
- Baja distorsión y una amplia gama dinámica
- Patrón polar omnidireccional uniforme
- El preamplificador (SM93) se engancha al cinturón o pretina
- Puede usarse una amplia gama de voltajes para alimentar el preamplificador (SM93)

VARIACIONES

Versión	Cable	Color
WL93	1,2 m (4 pies)	Micrófono y cable en negro mate con accesorios en negro
SM93		
WL93-6	1,8 m (6 pies)	
WL93T	1,2 m (4 pies)	Micrófono y cable en color café mate con accesorios en color café
WL93-6T	1,8 m (6 pies)	

CONEXIONES

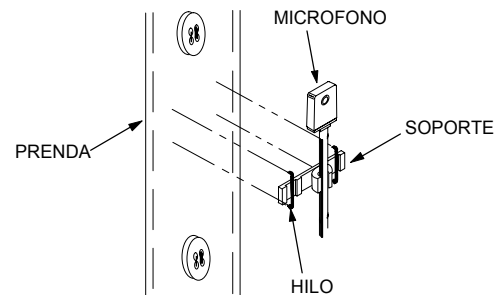
Conecte el conector miniatura macho de cuatro clavijas (TA4M) situado en el extremo del cable del micrófono 93 al preamplificador suministrado (SM93) o a un emisor portátil inalámbrico de Shure (WL93).

NOTA: No conecte el micrófono 93 directamente a una consola mezcladora sin el preamplificador suministrado o un emisor portátil.

MONTAJE DEL MICROFONO

Las presillas para corbata y el soporte de montaje suministrados con el WL93 y el SM93 permiten al usuario sujetar el micrófono de diversas maneras. La captación óptima se logra cuando el micrófono se coloca en el pecho del usuario. También puede obtenerse sonido de alta calidad si se coloca el micrófono en el cabello, se lo cose a la ropa o se lo sujeta a algún instrumento acústico, tal como una guitarra.

- **Presilla para corbata.** Un broche de resorte se prende fácilmente a una corbata, solapa, blusa o camisa. El micrófono se acopla al soporte de montaje de la presilla. La presilla doble para corbata que se suministra con el SM93 permite montar simultáneamente dos micrófonos.
- **Soporte cosido.** Este soporte va directamente cosido a una prenda (Figura 1). Emplee hilo oscuro o claro según sea el color del soporte.



MONTAJE COSIDO
FIGURA 1

MONTAJE DEL PREAMPLIFICADOR SM93

Emplee el gancho de resorte para fijar el amplificador a un cinturón, falda, pretina de falda o pantalón o al interior del bolsillo.

PARAVIENTOS

El paravientos acústico de espuma que se suministra ayuda a reducir los ruidos indeseables del viento durante el uso de micrófonos al aire libre.

ALIMENTACION DEL PREAMPLIFICADOR SM93

Alimente el preamplificador que se suministra con el SM93 con cualquier fuente de alimentación fantasma que proporcione entre 11 y 52 VCC, como la fuente de alimentación Shure modelo PS1A.

IMPEDANCIA DEL PREAMPLIFICADOR SM93

Para aumentar la capacidad de señales y reducir la distorsión es necesario usar una impedancia de carga de por lo menos 800 Ω . Se puede usar una carga mínima de 150 Ω , pero se producirá una reducción en el nivel de limitación de la salida. Obsérvese que la propia fuente de alimentación puede imponer una carga (3300 Ω con la fuente PS1A de Shure) al micrófono.

USO DE OTROS PREAMPLIFICADORES O EMISORES PORTATILES

Si el micrófono 93 se conecta a algo DISTINTO de un emisor portátil inalámbrico de Shure o al preamplificador que se suministra con el SM93, compruebe que proporciona una fuente regulada de +5 VCC (40 μ A mínimo) en la clavija 2 del conector del micrófono, como se muestra en la Figura 2.

ESPECIFICACIONES	MICROFONO WL93 (con circuito normal de prueba mostrado en la Figura 6)	MICROFONO SM93 (con preamplificador)
Tipo	Condensador (electreto polarizado)	Condensador (electreto polarizado)
Respuesta de frecuencia (Figura 3)	50 a 20.000 Hz	80 a 20.000 Hz, atenuación progresiva de 12 dB/octava por debajo de 100 Hz
Patrón polar	Omnidireccional, uniforme respecto a la frecuencia	Omnidireccional, uniforme respecto a la frecuencia
Impedancia de salida	3000 Ω	Nominal: 150 Ω (Real: 90 Ω) Impedancia de carga mínima recomendada: 800 Ω (puede usarse con cargas tan bajas como 150 Ω con nivel de limitación reducido)
Nivel de salida (1 Pascal = 94 dB SPL)	Voltaje en circuito abierto: -38 dBV/Pa (13 mV)	Voltaje en circuito abierto -43 dBV/Pa (7,0 mV)
Nivel de limitación de salida (a 1000 Hz)	0,25 V a 120 dB	-18 dBV (0,13 V) mínimo
Distorsión armónica total	Menos del 1% a 120 dB	Menos del 1% a 120 dB
Nivel de presión acústica (SPL) máx.	120 dB	120 dB
Gama dinámica (SPL máximo a nivel de ruido con ponderación A)	102 dB	98 dB
Ruido de salida (SPL equivalente)	18 dB típico, ponderación A	22 dB típico, ponderación A 26 dB típico, ponderación según DIN 45 405
Captación de zumbido (electromagnético)	N/C	SPL equivalente de -4 dB en un campo de 1 mOe (60 Hz)
Relación de señal a ruido	76 dB a SPL de 94 dB (IEC 651)	72 dB a SPL de 94 dB (IEC 651)
Polaridad	Una presión positiva en el diafragma del micrófono produce un voltaje positivo en las clavijas 3 y 4 con respecto a la clavija 1 (tierra)*	Una presión positiva en el diafragma del micrófono produce un voltaje positivo en la clavija 2 con respecto a la clavija 3 del conector del cable de salida del preamplificador
Voltaje de funcionamiento recomendado	2 a 10 V; 5 V nominal (clavija 2 a clavijas 3 y 4)	11 a 52 VCC alimentación fantasma. Protección contra inversión de polaridad
Consumo de corriente	40 μ A típico	0,33 mA
Condiciones ambientales	Temperaturas de funcionamiento: -18° a 57°C (0° a 135°F) Temperaturas de almacenamiento: -29° a 74°C (-20° a 165°F)	Temperaturas de funcionamiento: -18° a 57°C (0° a 135°F) Temperaturas de almacenamiento: -29° a 74°C (-20° a 165°F)
Cable	Negro de 1,27 m (4,17 pies) de largo, integral, dos conductores, blindado y terminado con conector Miniatura tipo TA4F (WL93T: Color café de 1,27 m [4,17 pies])	Negro de 1,27 m (4,17 pies) de largo, integral, dos conductores, blindado y terminado con conector Miniatura tipo TA4F
Caja	Micrófono: Caja negra de plástico ABS termotratado con rejilla de acero inoxidable	Micrófono: Caja negra de plástico ABS termotratado con rejilla de acero inoxidable Preamplificador: Caja de acero con acabado en color negro mate, gancho de sujeción color negro/cromado
Peso neto	Micrófono: 16 g	Micrófono: 16 g Preamplificador: 118 g

*Produce un voltaje positivo en la clavija 2 del conector de tres clavijas del receptor inalámbrico Shure L4/EC4.

ACCESORIOS SUMINISTRADOS

Preamplificador (SM93)	90A4360
Paravientos negro (WL93, SM93).....	RK355WS*
Conjunto de presilla para corbata color negro (WL93, SM93).....	RK354SB*
Conjunto de presilla doble para corbata color negro (SM93)	RK307DB
Paravientos color café (WL93T)	RK304T**
Conjunto de presilla para corbata color café (WL93T).....	RK304T**
Soporte de montaje cosido color negro (WL93, SM93).....	65B1733
Soporte de montaje cosido	

color café (WL93T).....	65B1733A
Bolsa con cremallera para transporte.....	26A13

*Los repuestos se suministran en conjuntos de 4 unidades.

** RK304 comprende 2 presillas para corbata y 2 paravientos.

ACCESORIOS OPCIONALES

Interruptor de encendido/apagado en línea	WA360
---	-------

CERTIFICACIONES

Califica para llevar las marcas CE. Cumple la directiva europea 89/336/EEC de compatibilidad electromagnética. Se ajusta a los criterios correspondientes de verificación y funcionamiento establecidos en la norma europea EN 55103 (1996), partes 1 y 2, para zonas residenciales (E1) y zonas de industria ligera (E2).

Microfoni lavalier SM93 e WL93

I modelli Shure WL93 e SM93 sono microfoni lavalier subminiatura omnidirezionali a condensatore a elettrete. Si appuntano facilmente sugli abiti e sono ideali per le trasmissioni televisive, le rappresentazioni teatrali e l'uso con impianti di amplificazione, grazie al loro design non appariscente e alla risposta in frequenza appositamente realizzata per impieghi di questo tipo. Entrambi i modelli presentano un piccolo elemento microfonico che fornisce un suono pieno e chiaro, comparabile a quello di microfoni molto più grandi.

Il modello WL93, studiato per l'uso con radiosistemi, va collegato direttamente a un radiotrasmittitore Shure Body-Pack. Il modello SM93, studiato per l'uso con sistemi cablati, comprende un preamplificatore collegabile a connettori audio professionali a tre piedini (XLR), richiede alimentazione phantom e funziona a tensioni comprese tra 11 e 52 V c.c., in conformità alle norme DIN e IEC sull'alimentazione phantom.

CARATTERISTICHE

- Microfono lavalier, esecuzione subminiatura; dimensioni adatte all'uso in teatri, trasmissioni TV, applicazioni video, film e con impianti di amplificazione.
- Dispositivi di fissaggio piccoli, non appariscenti.
- Suono pieno e chiaro, comparabile a quello di microfoni più grandi.
- Risposta in frequenza ampia e regolare, con guadagno studiato per l'uso con il microfono sul petto.
- Attenuazione alle basse frequenze controllata, per ridurre il rumore della sala e degli indumenti a bassa frequenza.
- Bassa distorsione e ampia gamma dinamica.
- Diagramma polare omnidirezionale uniforme.
- Preamplificatore (SM93) agganciabile alla cintura o in vita.
- Ampio intervallo delle tensioni di alimentazione del preamplificatore di potenza (SM93).

VERSIONI

Versione	Cavo	Colore
WL93	1,2 m	Cavo e microfono neri, opachi, con accessori neri
SM93		
WL93-6	1,8 m	
WL93T	1,2 m	Cavo e microfono marrone chiaro, opachi, con accessori marrone chiaro
WL93-6T	1,8 m	

COLLEGAMENTI

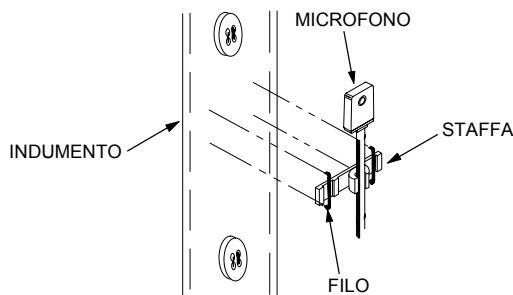
Collegate il connettore miniatura maschio, a quattro piedini (TA4M) del cavo microfonico 93 al preamplificatore in dotazione (SM93) o a un radiosistema Shure Body-Pack (WL93).

NOTA: non collegate il microfono 93 direttamente a un mixer senza utilizzare il preamplificatore in dotazione o un sistema Body-Pack.

MONTAGGIO DEL MICROFONO

I fermagli per cravatte e la staffa di montaggio in dotazione al WL93 e al SM93 consentono di portare il microfono in svariati modi. Per ottenere una ripresa ottimale è consigliabile appuntarlo sul petto. Si ottiene un suono di alta qualità anche portando il microfono tra i capelli, attaccandolo con dei punti agli indumenti o fissandolo a uno strumento acustico, quale una chitarra.

- **Fermaglio da cravatta.** A molla, si aggancia facilmente alla cravatta, a un bavero, alla camicetta o alla camicia. Il microfono va fissato a scatto nella staffa di montaggio del fermaglio. Il fermaglio doppio in dotazione al modello SM93 consente il montaggio simultaneo di due microfoni.
- **Staffa a cucitura.** Si cuce direttamente a un indumento (Figura 1). Usate un filo scuro o chiaro, in modo da abbinare il colore a quello della staffa.



MONTAGGIO A CUCITURA
FIGURA 1

MONTAGGIO DEL PREAMPLIFICATORE SM93

Usate il fermaglio da cintura, a molla, per agganciare il preamplificatore a una cintura, a una gonna o a una fascia in vita oppure all'interno di una tasca.

ANTIVENTO

L'antivento in schiuma poliuretana in dotazione riduce il rumore indesiderato del vento quando si usa il microfono all'aperto.

ALIMENTAZIONE DEL PREAMPLIFICATORE SM93

Il preamplificatore in dotazione al modello SM93 è alimentabile con una qualsiasi sorgente di alimentazione phantom a tensione compresa tra 11 e 52 V c.c., quale l'alimentatore Shure modello PS1A.

IMPEDENZA DEL PREAMPLIFICATORE SM93

Per ottenere gamma dinamica massima e distorsione minima, usate un'impedenza di carico uguale o maggiore di 800 Ω . Si possono utilizzare carichi inferiori, fino a 150 Ω , ma ne conseguirebbe una riduzione del livello di clipping (limitazione) in uscita. Si noti che l'alimentatore stesso può aggiungere un carico al microfono (3300 Ω nel caso del modello Shure PS1A).

USO DI ALTRI PREAMPLIFICATORI O DI SISTEMI BODY-PACK

Se collegate il microfono 93 a un apparecchio DIVERSO da un radiosistema Shure Body-Pack o dal preamplificatore in dotazione al modello SM93, accertatevi che esso generi una tensione di + 5 V c.c. regolata (40 μ A min.) al piedino 2 del connettore del microfono, come illustrato nella figura 2.

DATI TECNICI	MICROFONO WL93 (con il circuito di prova standard illustrato nella figura 6)	MICROFONO SM93 (con preamplificatore)
Tipo	A condensatore (polarizzazione a elettrete)	A condensatore (polarizzazione a elettrete)
Risposta in frequenza (Figura 3)	Da 50 a 20.000 Hz	Da 80 a 20.000 Hz, attenuazione di 12 dB/ottava sotto i 100 Hz
Diagramma polare	Omnidirezionale, uniforme in frequenza	Omnidirezionale, uniforme in frequenza
Impedenza di uscita	3000 Ω	Valore nominale 150 Ω (valore effettivo 90 Ω) Impedenza di carico minima raccomandata: 800 Ω (si può caricare il microfono con impedenze inferiori, fino a 150 Ω, con livelli inferiori di clipping).
Livello di uscita (1 pascal = 94 dB di SPL)	Tensione a circuito aperto: -38 dBV/Pa (13 mV)	Tensione a circuito aperto: -43 dBV/Pa (7,0 mV)
Livello di clipping in uscita (a 1.000 Hz)	0,25 V a 120 dB	-18 dBV (0,13 V) min.
Distorsione armonica totale	Inferiore a 1% a 120 dB	Inferiore a 1% a 120 dB
Livello di pressione sonora (SPL) max.	120 dB	120 dB
Gamma dinamica (SPL max. a livello di rumore misurato con filtro di ponderazione A)	102 dB	98 dB
Rumore di uscita (SPL equivalente)	18 dB (valore tipico), filtro di ponderazione A	22 dB (valore tipico), filtro di ponderazione A 26 dB (valore tipico), filtro di ponderazione a norma DIN 45 405
Ricezione del ronzio (rumore elettromagnetico)	Non pert.	-4 dB di SPL equivalente in un campo di intensità pari a 1 mOe (60 Hz)
Rapporto segnale/rumore	76 dB a 94 dB di SPL (IEC 651)	72 dB a 94 dB di SPL (IEC 651)
Polarità	Una pressione positiva sul diaframma produce una tensione positiva sui piedini 3 e 4 rispetto al piedino 1 (massa)*	Una pressione positiva sul diaframma produce una tensione positiva sul piedino 2 rispetto al piedino 3 del connettore del cavo di uscita del preamplificatore
Tensione di funzionamento raccomandata	Tra 2 e 10 V; 5 V valore nominale (tra il piedino 2 e i piedini 3 e 4)	Tra 11 e 52 V c.c., alimentazione phantom. Protetto dall'applicazione di una tensione inversa.
Corrente assorbita	40 μA (valore tipico)	0,33 mA
Specifiche ambientali	Temperature di funzionamento: tra -18 e 57 °C Temperature a magazzino: tra -29 e 74 °C	Temperature di funzionamento: tra -18 e 57 °C Temperature a magazzino: tra -29 e 74 °C
Cavo	Nero, 1,27 m (4,17 piedi), non scollegabile, a due conduttori, schermato, dotato di connettore miniatura tipo TA4F (WL93T: marrone chiaro, 1,27 m [4,17 piedi])	Nero, 1,27 m (4,17 piedi), non scollegabile, a due conduttori, schermato, dotato di connettore miniatura tipo TA4F
Involucro	Microfono: in materiale termoplastico ABS nero, con griglia di acciaio inossidabile	Microfono: in materiale termoplastico ABS nero, con griglia di acciaio inossidabile Preamplificatore: involucro di acciaio con finitura nera opaca e fermaglio da cintura nero, in cromo
Peso netto	Microfono: 16 g	Microfono: 16 g Preamplificatore: 118 g

*Genera una tensione positiva al piedino 2 di un connettore a tre piedini di un radiorecettore Shure L4/EC4.

ACCESSORI IN DOTAZIONE

Preamplificatore (SM93) 90A4360
 Antivento nero (WL93, SM93).....RK355WS*
 Fermaglio nero da cravatta (WL93, SM93).....RK355WS*
 Fermaglio nero doppio da cravatta (SM93)..... RK307DB
 Antivento marrone chiaro (WL93T) RK304T**
 Fermaglio marrone chiaro da cravatta (WL93T)RK304T**
 Staffa di montaggio nera a cucitura (WL93, SM93) 65B1733
 Staffa di montaggio marrone chiaro a cucitura (WL93T)
 65B1733A
 Custodia con cerniera, adatta per il trasporto 26A13

*I ricambi sono forniti in multipli di 4.

** L'accessorio RK304 comprende 2 fermagli da cravatta e 2 antivento.

ACCESSORI IN OPZIONE

Interruttore di alimentazione on/off in linea.....WA360

CERTIFICAZIONI

Contrassegnabile con il marchio CE. Conforme alla direttiva europea sulla compatibilità elettromagnetica 89/336/CEE. Conforme ai criteri sulle prestazioni e alle prove pertinenti specificati nella norma europea EN 55103 (1996) parti 1 e 2, per ambienti residenziali (E1) e industriali leggeri (E2).

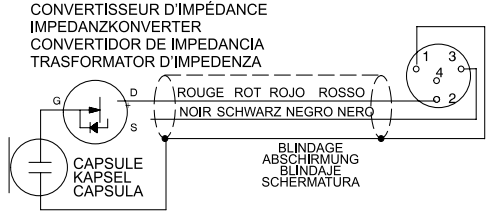
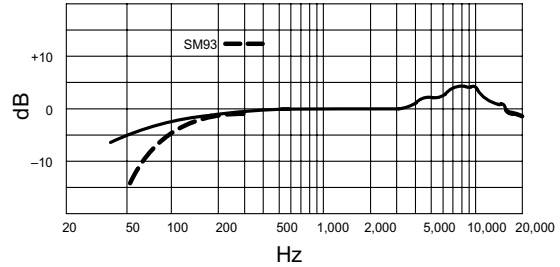
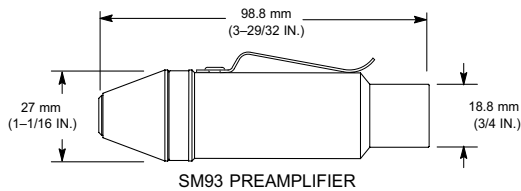


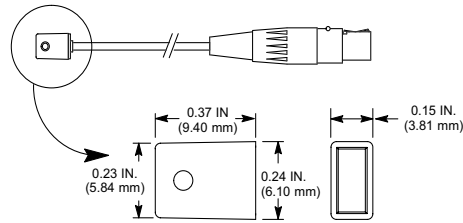
SCHÉMA DE CÂBLAGE DU MICROPHONE
 MIKROFONSCHALTPLAN
 DIAGRAMA DE ALAMBRADO DEL MICROFONO
 SCHEMA CIRCUITALE DEL MICROFONO
 FIGURE 2



RÉPONSE EN FRÉQUENCE TYPIQUE
 TYPISCHER FREQUENZGANG
 RESPUESTA DE FRECUENCIA TIPICA
 RISPOSTA IN FREQUENZA TIPICA
 FIGURE 3



SM93 PREAMPLIFIER



SM93/WL93 MICROPHONE

DIMENSIONS HORS TOUT • GESAMTABMESSUNGEN • DIMENSIONES GENERALES • DIMENSIONI COMPLESSIVE
 FIGURE 4

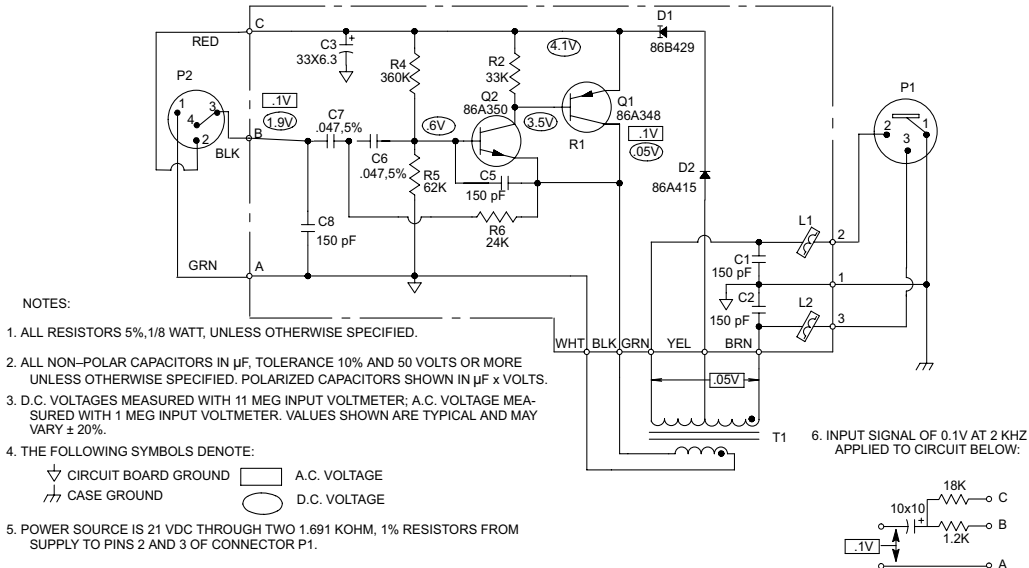
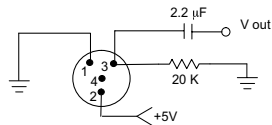


SCHÉMA DE PRINCIPE DU PRÉAMPLIFICATEUR SM93 • STROMLAUFPLAN FÜR VORVERSTÄRKER SM93 • DIAGRAMA ESQUEMATICO DEL PREAMPLIFICADOR SM93 • SCHEMA CIRCUITALE DEI MODELLI DEL PREAMPLIFICATORE SM93
 FIGURE 5



CIRCUIT D'ESSAI • PRÜFSCHALTUNG • CIRCUITO DE PRUEBA • CIRCUITO DI PROVA
 FIGURE 6

SHURE®

SHURE Incorporated <http://www.shure.com>
 United States, Canada, Latin America, Caribbean:
 5800 W. Touhy Avenue, Niles, IL 60714-4608, U.S.A.
 Phone: 847-600-2000 U.S. Fax: 847-600-1212 Intl Fax: 847-600-6446
 Europe, Middle East, Africa:
 Shure Europe GmbH, Phone: 49-7131-72140 Fax: 49-7131-721414
 Asia, Pacific:
 Shure Asia Limited, Phone: 852-2893-4290 Fax: 852-2893-4055