

Uniwersalny uchwyt ścienny, do VESA 200x200mm, maksymalne obciążenie do 50 kg

Dzięki łatwemu i szybkiemu systemowi mocowania, ten uchwyt ścienny gwarantuje bezpieczne użytkowanie, dlatego idealnie sprawdzi się w szkołach i innych budynkach użyteczności publicznej.

01 URZĄDZENIE

Typ

Uchwyt ścienny

02 SPECYFIKACJA

Waga max.

50kg / monitor

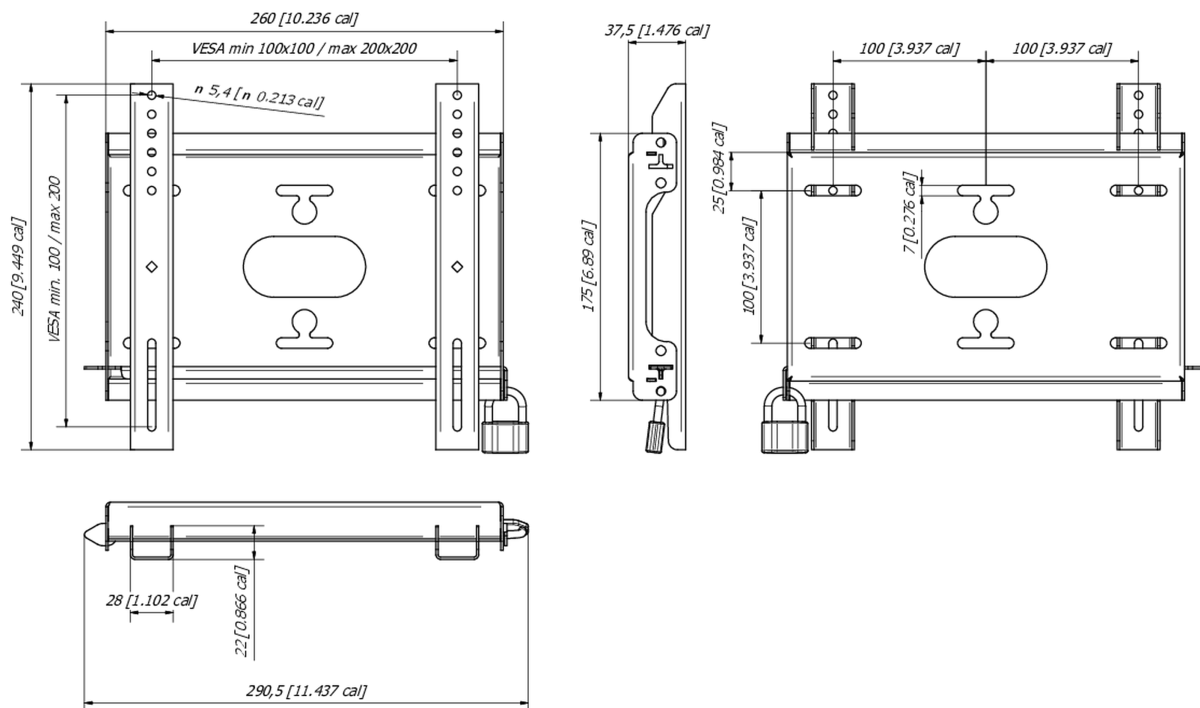
VESA min.

100 x 100mm

VESA max.

200 x 200mm

MD-WM2020



03 WYMIARY / WAGA

Wymiary produktu szer. x wys. x gł. 240 x 37,5 x 100mm

Waga (bez pudła) 1.1kg

Kod EAN 4948570033300

MD-WM2020



Wszystkie znaki towarowe zastrzeżone. Pomyłki i wprowadzanie zmian zastrzeżone. Specyfikacje produktów mogą ulec zmianie bez wcześniejszego zawiadomienia. Wszystkie monitory LCD iiyama są zgodne z normą ISO-9241-307:2008 określającą liczbę i rodzaj defektów matrycy.

© IIYAMA CORPORATION. ALL RIGHTS RESERVED