



Zestaw wsporników montażowych do ekranów dotykowych open frame iiyama TF1215MC / TF2215MC / OTF2216MC

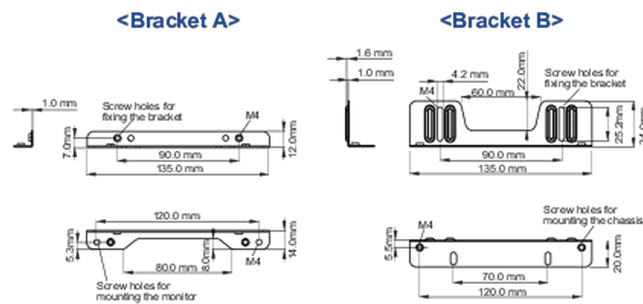
To rozwiązanie jest kompatybilne z następującymi modelami iiyama: TF1215MC, TF2215MC and OTF2216MC.

01 SPECYFIKACJA

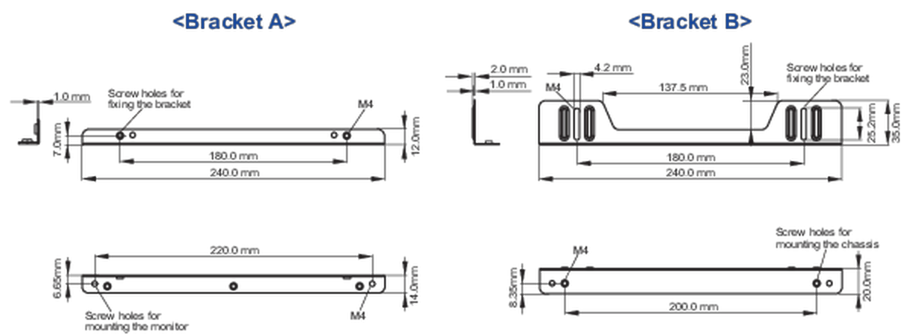
Typ mounting bracket



■ ProLite TF1215MC



■ ProLite TF2215MC



02 WYMIARY / WAGA

Wymiary pudła szer. x wys. x gł.

423 x 220 x 410mm

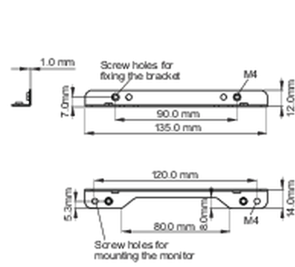
Kod EAN

4948570032532

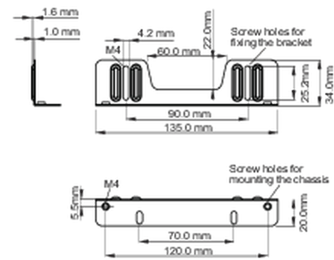


■ ProLite TF1215MC

<Bracket A>

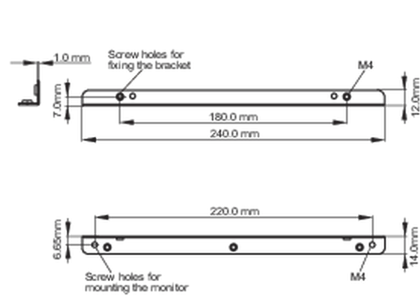


<Bracket B>

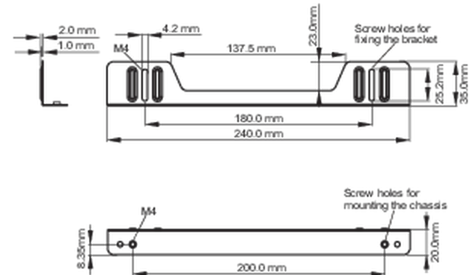


■ ProLite TF2215MC

<Bracket A>



<Bracket B>



Wszystkie znaki towarowe zastrzeżone. Pomyłki i wprowadzanie zmian zastrzeżone. Specyfikacje produktów mogą ulec zmianie bez wcześniejszego zawiadomienia. Wszystkie monitory LCD iiyama są zgodne z normą ISO-9241-307:2008 określającą liczbę i rodzaj defektów matrycy.

© IIYAMA CORPORATION. ALL RIGHTS RESERVED