

50" profesjonalny wyświetlacz Digital Signage 4K UHD z zaawansowanymi opcjami sterowania i łączności

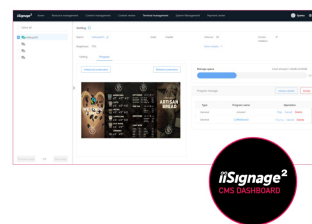
Podnieś poziom komunikacji wizualnej dzięki LH5060UHS-B1AG i uwolnij nowe możliwości dla swojej firmy. Ten wyświetlacz o wysokiej jasności 500 cd/m² jest potężnym narzędziem biznesowym, które przenosi działania marketingowe i komunikacyjne na wyższy poziom. Dzięki systemowi operacyjnemu Android 11, oprogramowaniu do zarządzania treścią [iiSignage²](#), funkcjom Signal FailOver i [EShare](#), LH5060UHS-B1AG oferuje prostą obsługę, dzięki czemu tworzenie, zarządzanie i udostępnianie treści jest bardzo proste.

Wyświetlacz ELED IPS zużywa znacznie mniej energii w porównaniu do DLED IPS, zachowując ten sam poziom jasności. Wszechstronna orientacja, elegancki wygląd i niezawodność 24/7 zapewniają płynną integrację z każdym środowiskiem biznesowym. Niezależnie od tego, czy jest używany w handlu detalicznym, środowisku korporacyjnym, hotelarstwie czy edukacji, LH5060UHS-B1AG niewątpliwie przyciągnie uwagę odbiorców.



Android OS

Dzięki systemowi Android z łatwością można dostosować ekran do własnych potrzeb, instalując na nim dedykowane aplikacje.



iiSignage²

iiSignage² to nasza platforma do zarządzania treściami digital signage, która umożliwia ich łatwą prezentację oraz bezpieczne zarządzanie wyświetlaczami. System do zarządzania treścią (CMS) daje Ci całkowitą kontrolę nad reklamą i wyświetlanym przekazem, w sposób całkowicie zdalny i bezpieczny.

01 OBRAZ

Wygląd	cienkie ramki
Przekątna	49.5", 125.7cm
Panel	IPS, powłoka szklana AG, matowe wykończenie, hard coating (3H), haze 25%
Rozdzielczość fizyczna	3840 x 2160 @60Hz (8.3 MegaPixels 4K UHD)
Format obrazu	16:9
Jasność	500 cd/m ²
Kontrast statyczny	1200:1
Czas reakcji (GTG)	8ms
Kąty widzenia	poziomo/pionowo: 178°/178°, prawo/lewo: 89°/89°, góra/dół: 89°/89°
Kolory	1.07G (8 Bits+FRC) (NTSC 87%)
Synchronizacja pozioma	28 - 160kHz
Powierzchnia robocza szer. x wys.	1095.8 x 616mm, 43.1 x 24.3"
Szerokość ramki (boki, góra, dół)	10.6mm, 10.6mm, 15.5mm
Plamka	0.285mm
Obudowa	czarna, matowa

02 INTERFEJSY / ZŁĄCZA / STEROWANIE

Cyfrowe wejścia sygnału	HDMI x3 (v.2.0, max. 3840x2160 @60Hz)
Sterowanie	RS-232c x1 (2.5mm sub-mini jack) RJ45 (LAN) x1 IR x1 (3.5mm stereo mini)
Wyjścia audio	Mini jack x1 Wbudowane głośniki 2 x 10W
HDCP	v.1.4 & 2.2
Port USB	x2 (v.2.0)

03 WŁAŚCIWOŚCI

Zintegrowane oprogramowanie	Android 11 OS, iiSignage ² , FailOver, EShare
WiFi	tak (Wbudowany, 802.11ac)
Hardware	CPU: A53*4, GPU: G52 MP2, RAM: 2GB, ROM: 16GB
Ekstra	Dołączony zestaw do montażu na ścianie (VESA 400x300mmmm)
Maksymalny czas pracy bez przerwy	24/7
Zapobieganie wypaleniu obrazu	tak
Odtwarzanie multimedialnych	tak
Obudowa	metal (przód)

04 OGÓLNE

Języki menu OSD	EN, DE, FR, ES, IT, CN, RU, JP, CZ, NL, PL, SV, FI, DA, NB
Przyciski	Power button, Power Indicator, Remote Sensor

Parametry regulowane

obraz (jasność, kontrast, ostrość, poziom czerni, ton, kolor, redukcja szumów, selekcja gamma, temperatura kolorów, kontrola koloru, powiększanie, reset ustawień obrazu), ekran (tryb powiększania, niestandardowe powiększanie, reset ustawień ekranu), dźwięk (balans, wysokie tony, niskie tony, głośność, wyjście audio, maksymalna głośność, minimalna głośność, wyciszenie, synchronizacja wyjścia audio, ustawienia głośnika, reset ustawień dźwięku), konfiguracja 1 (stan włączenia, oszczędzanie panelu, routing RS232, źródło uruchomienia, WOL, reset konfiguracji, ustawienia fabryczne), konfiguracja 2 (OSD timeout, pozycja pozioma OSD, pozycja pionowa OSD, obrót, informacja OSD, logo i animacje, logo startowe, ustawienia animacji, ID monitora, informacje monitora, wersja HDMI, reset konfiguracji), opcje zaawansowane (kontrola pilota, wyłącznik czasowy, harmonogram, HDMI with one wire, HDMI with one wire power off, auto wykrywanie sygnału, język, przezroczystość menu OSD, oszczędzanie energii, reset opcji zaawansowanych), ustawienia Android (sieć i internet, aplikacje i powiadomienia, wyświetlacz, signage display, zabezpieczenie, system, o urządzeniu)

Plug&Play

DDC2B

05 MECHANICZNE

Orientacja

pozioma, pionowa

Konstrukcja bez wentylatora

tak

Standard VESA

400 x 300mm

Warunki pracy - temperatura

0°C - 40°C

Warunki składowania - temperatura

- 20°C - 60°C

MTBF

50.000 godzin (wyłączając podświetlenie)

06 AKCESORIA W ZESTAWIE

Kable

zasilający, HDMI, RS-232c

Instrukcje

skrócona instrukcja obsługi, instrukcja bezpieczeństwa

Pozostałe

Uchwyt do montażu na ścianie, prowadnica do montażu na ścianie, śruby, kotwy do śrub, naklejki na otwory na śruby

Pilot

tak (baterie w zestawie)

07 ZARZĄDZANIE ENERGIĄ

Zasilacz

wewnętrzny

Zasilanie

AC 100 - 240V, 50/60Hz

Zużycie energii

95W typowo, 0.5W stand by, 0.3W off mode

08 ZRÓWNOWAŻONY ROZWÓJ

Certyfikaty

CB, CE, TÜV-Bauart, EAC, RoHS support, ErP, WEEE, REACH, UKCA

Klasa efektywności energetycznej
(Regulation (EU) 2017/1369)

G

09 WYMIARY / WAGA

Wymiary produktu szer. x wys. x gł.

1127.5 x 648 x 41mm

Wymiary pudła szer. x wys. x gł.

1250 x 760 x 128mm

Waga (bez pudła)

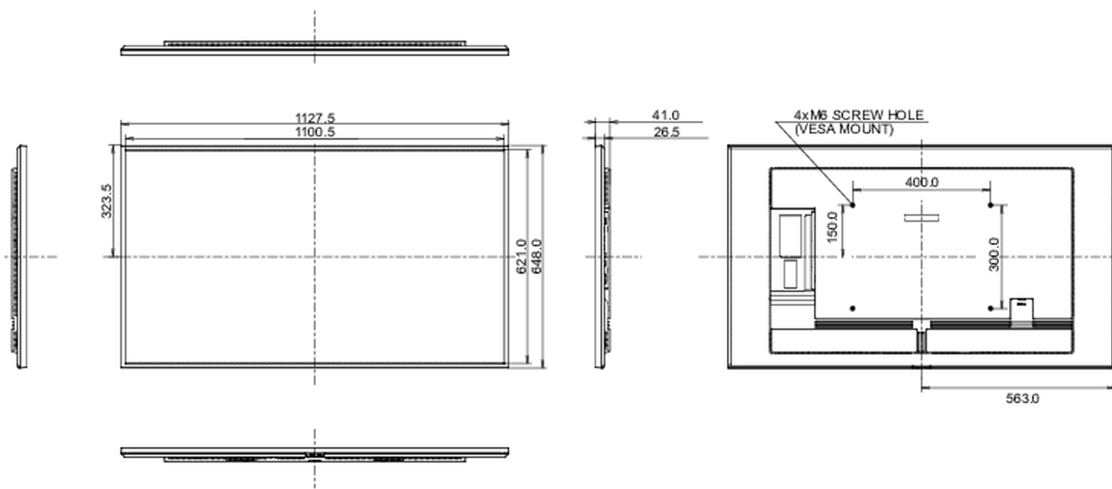
12.6kg

Waga (z pudłem)

16.8kg

Kod EAN

4948570124091



Wszystkie znaki towarowe zastrzeżone. Pomyłki i wprowadzanie zmian zastrzeżone. Specyfikacje produktów mogą ulec zmianie bez wcześniejszego zawiadomienia. Wszystkie monitory LCD iiyama są zgodne z normą ISO-9241-307:2008 określającą liczbę i rodzaj defektów matrycy.

© IIYAMA CORPORATION. ALL RIGHTS RESERVED