



15,6" ekran o wysokiej jasności, z 10-punktowym dotykiem i technologią PCAP, do zastosowań zewnętrznych i wewnętrznych

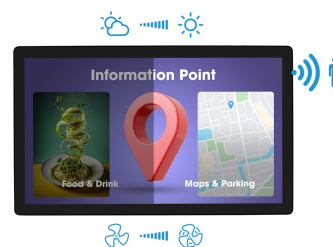
ProLite OTF1616MC-B1, wbudowany w solidną, szklaną ramkę od krawędzi do krawędzi, zapewnia wysoką trwałość i odporność na zarysowania, dzięki czemu idealnie nadaje się do intensywnego użytkowania w miejscach publicznych. Orientacja pozioma, pionowa i face-up zapewniają elastyczność każdej instalacji. Z kolei dzięki jasności do 935 cd/m², wyświetlane treści będą widoczne nawet w bardzo jasnym otoczeniu. Antyodblaskowy wyświetlacz jest odporny na promieniowanie UV i posiada stopień ochrony IP65, co zapewnia ochronę przed światłem słonecznym, kurzem i wodą od przodu. Dodatkowo, może pracować w temperaturach od -20°C do +60°C.

Monitor został wyposażony w inteligentne sensory. Czujnik zbliżeniowy wyłącza ekran, gdy nikogo nie ma w pobliżu, czujnik światła otoczenia dostosowuje jasność ekranu, a czujnik temperatury kontroluje prędkość wentylatora w celu chłodzenia. Skutkuje to oszczędnością energii i wydłużoną trwałością produktu. Aby ułatwić integrację, ProLite OTF1616MC-B1 można wyposażyć w opcjonalne zewnętrzne wsporniki montażowe ([OMK5-1](#)).



Wysoka jasność

Wyświetlacz oferuje jasność do 935 cd/m², dzięki czemu wyświetlane na ekranie treści są wyraźnie widoczne nawet w bardzo jasnym otoczeniu.



Inteligentne czujniki

Czujnik zbliżeniowy wyłącza ekran, gdy przez pewien czas nie wykryje obecności osób w otoczeniu. Czujnik światła otoczenia automatycznie dostosowuje jasność ekranu do zmieniających się warunków oświetleniowych. Natomiast czujnik temperatury liniowo reguluje prędkość wentylatora, chłodząc monitor, gdy temperatura wzrasta. To wszystko razem przyczynia się do oszczędności energii i wydłuża żywotność produktu.

01 OBRAZ

| | |
|-----------------------------------|--|
| Wygląd | Open Frame |
| Przekątna | 15.6", 39.5cm |
| Panel | VA |
| Rozdzielczość fizyczna | 1920 x 1080 @60Hz (2.1 megapixel) |
| Format obrazu | 16:9 |
| Jasność | 1100 cd/m ² |
| Jasność | 935 cd/m ² z panelem dotykowym |
| Przepuszczalność światła | 85% |
| Kontrast statyczny | 800:1 |
| Czas reakcji (BTB) | 25ms |
| Kąty widzenia | poziomo/pionowo: 178°/178°, prawo/lewo: 89°/89°, góra/dół: 89°/89° |
| Kolory | 16.2mln (6bit + Hi-FRC) |
| Synchronizacja pozioma | 31.5 - 67.5kHz |
| Powierzchnia robocza szer. x wys. | 345.2 x 194.6mm, 13.6 x 7.7" |
| Plamka | 0.179mm |
| Obudowa | czarna |

02 DOTYK

| | |
|--------------------------------|---|
| Technologia dotykowa | pojemnościowa |
| Punkty dotykowe | 10 (HID, wymaga kompatybilnego systemu operacyjnego) |
| Dotyk wykonywany | palcem, w rękawiczce (lateks) |
| Interfejs dotykowy | USB |
| Obsługiwane systemy operacyjne | Wszystkie monitory iiyama działają w trybie Plug & Play i są kompatybilne z systemami Windows i Linux. Szczegółowe informacje dotyczące obsługiwanego systemu operacyjnego dla modeli dotykowych można znaleźć w instrukcji dostępnej w sekcji "Pobierz". |
| Through-Glass | 6mm |
| Funkcja "palm rejection" | tak |

03 INTERFEJSY / ZŁĄCZA / STEROWANIE

| | |
|---------------------------|---------------------------|
| Analogowe wejścia sygnału | VGA x1 |
| Cyfrowe wejścia sygnału | HDMI x1 DisplayPort x1 |
| Sterowanie | RJ45 (LAN) x1 |
| Wyjścia audio | Mini jack x1 |
| HDCP | tak |

04 WŁAŚCIWOŚCI

| | |
|-----------------------------|--|
| Ekstra | powłoka zapobiegająca odciskom palców, dotyk through glass, odporność na promieniowanie UV, czujnik światła otoczenia, czujnik zbliżeniowy, automatyczne sterowanie wentylatorem do chłodzenia |
| Grubość szkła | 3.15mm |
| Twardość szkła | 7H |
| 60950 test spadającej piłki | tak |
| Odporność na kurz i wodę | IP65 (front) |
| Wodoszczelny | tak |

05 OGÓLNE

| | |
|----------------------|--|
| Języki menu OSD | EN, DE, FR, ES, IT, CN, JP |
| Przyciski | Menu, W górę / Jasność, W dół / Kontrast, Wybierz, Power |
| Parametry regulowane | obraz (kontrast, jasność, ustawienie poziome, ustawienie pionowe, faza, taktowanie, autokonfiguracja), zaawansowane (temperatura koloru, ostrość), OSD (wygaszenie, pozycja OSD, pozycja pozioma OSD, pozycja pionowa OSD, Touch Switch, fabryczne), opcje (przywróć, język, wybierz źródło, tryb wyświetlania, czujnik wentylatora, czujnik obecności, czujnik światła) |
| Plug&Play | DDC2B |

06 MECHANICZNE

| | |
|-------------------------------------|---------------------------|
| Orientacja | pozioma, pionowa, face-up |
| Standard VESA | 100 x 100mm |
| Warunki pracy - temperatura (-°/+°) | -20°C - 60°C |
| MTBF | 60000 godzin |

07 AKCESORIA W ZESTAWIE

| | |
|-----------------|--|
| Kable | zasilający, USB, HDMI, DP |
| Instrukcje | skrócona instrukcja obsługi, instrukcja bezpieczeństwa |
| Pozostałe | Zasilacz sieciowy, zewnętrzny panel sterowania (pilot) |
| Ośłona na kable | tak |
| Pilot | zewnętrzny panel sterujący |

08 ZARZĄDZANIE ENERGIĄ

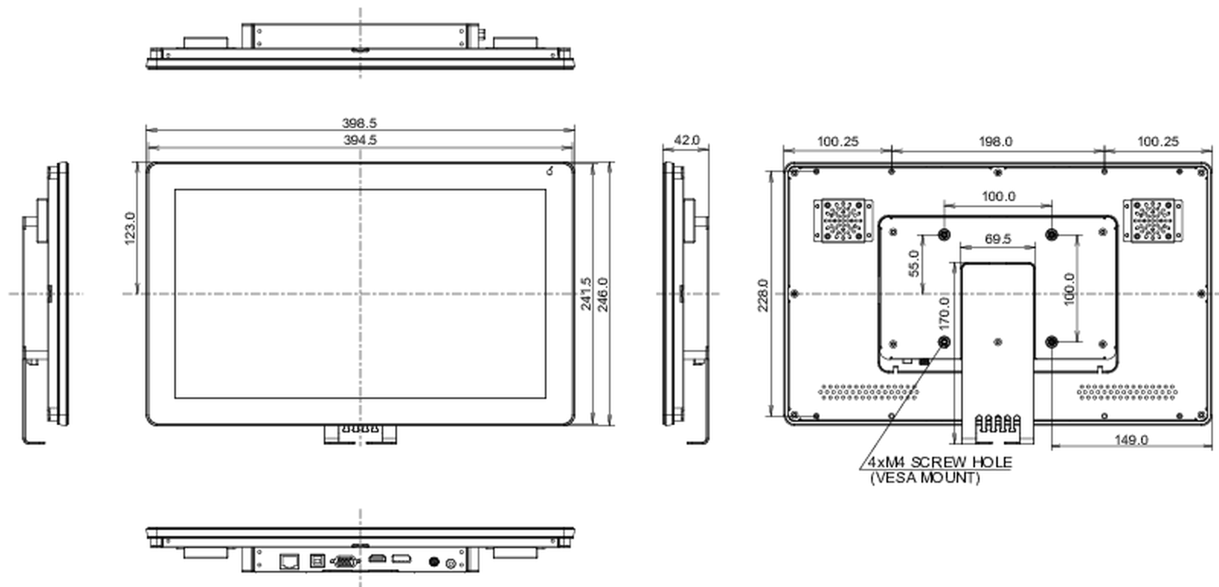
| | |
|-----------------|--|
| Zasilacz | zewnętrzny |
| Zasilanie | DC 12 V |
| Zużycie energii | 24W typowo, 1.5W stand by, 0.3W off mode |

09 ZRÓWNOWAŻONY ROZWÓJ

| | |
|--|--|
| Certyfikaty | CE, EAC, RoHS support, ErP, WEEE, cULus, REACH, UKCA |
| Klasa efektywności energetycznej (Regulation (EU) 2017/1369) | E |
| REACH SVHC | powyżej 0.1% ołowiu |

10 WYMIARY / WAGA

| | |
|-------------------------------------|--------------------|
| Wymiary produktu szer. x wys. x gł. | 398.5 x 246 x 42mm |
| Wymiary pudła szer. x wys. x gł. | 485 x 370 x 150mm |
| Waga (bez pudła) | 3kg |
| Waga (z pudłem) | 4.62kg |
| Kod EAN | 4948570123742 |



Wszystkie znaki towarowe zastrzeżone. Pomyłki i wprowadzanie zmian zastrzeżone. Specyfikacje produktów mogą ulec zmianie bez wcześniejszego zawiadomienia. Wszystkie monitory LCD iiyama są zgodne z normą ISO-9241-307:2008 określającą liczbę i rodzaj defektów matrycy.

© IYAMA CORPORATION. ALL RIGHTS RESERVED