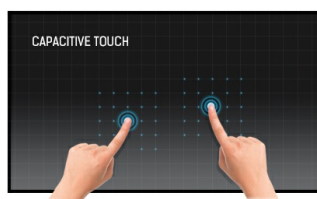




15,6" monitor PCAP z 10-punktowym wielodotykiem, panelem IPS i szkłem od krawędzi do krawędzi

ProLite [TF1633MSC-B1](#) wykorzystuje projekcyjną pojemnościową technologię dotykową, wbudowaną w przyciągającą wzrok ramkę ze szkłem od krawędzi do krawędzi. Ekran gwarantuje wysoką trwałość, odporność na zarysowania, wyrazistość i doskonałą jakość obrazu. Wyposażony w technologię IPS Panel i rozdzielczość Full HD (1920x1080), oferuje naturalne, bardzo dokładne kolory i szerokie kąty widzenia. Elastyczna podstawa może być ustawiona pod różnymi kątami, zapewniając wygodę i ergonomię użytkownika, a zintegrowany system zarządzania kablami ukrywa wszystkie przewody. Oprócz doskonałej jakości obrazu, ekran posiada stopień ochrony IP54, co oznacza, że ekran i ramka są odporne na kurz i wodę od przodu. Idealne rozwiązanie dla integratorów kiosków i sklepów stacjonarnych.



Technologia dotykowa - Pojemnościowa

Technologia ta wykorzystuje przewodnictwo elektryczne. Dotyk jest rejestrowany ponieważ w miejscu dotknięcia palcem szklanej powłoki pokrywającej ekran zmienia się pojemność elektryczna. Powłoka to gwarantuje nie tylko doskonałą jakość obrazu, ale też trwałość i odporność na zarysowania. Co więcej ewentualne zarysowania ekranu nie mają wpływu na działanie funkcji dotykowej. Panel rozpoznaje dotyk wykonywany palcem (także w rękawiczkach lateksowej) lub specjalnym rysikiem.



Odporność na zarysowania

Odporność na zarysowania jest szczególnie istotna w przypadku monitorów dotykowych wykorzystywanych w szkołach i budynkach użyteczności publicznej. Szklana powłoka zabezpiecza ekran i gwarantuje jego trwałość. Dodatkowo nawet jeśli powłoka zostanie uszkodzona, nie ma to żadnego wpływu na działanie funkcji dotykowej.

01 OBRAZ

Wygląd	Edge to edge glass
Przekątna	15.6", 39.5cm
Panel	IPS
Rozdzielczość fizyczna	1920 x 1080 @60Hz (2.0 megapixel)
Format obrazu	16:9
Jasność	450 cd/m ²
Jasność	385 cd/m ² z panelem dotykowym
Przepuszczalność światła	85%
Kontrast statyczny	1000:1
Czas reakcji (GTG)	5ms
Kąty widzenia	poziomo/pionowo: 178°/178°, prawo/lewo: 89°/89°, góra/dół: 89°/89°
Kolory	16.7mln
Synchronizacja pozioma	30 - 68kHz
Powierzchnia robocza szer. x wys.	344.2 x 193.6mm, 13.6 x 7.6"
Plamka	0.179mm
Obudowa	czarna, matowa
Polecane do	retail

02 DOTYK

Technologia dotykowa	pojemnościowa
Punkty dotykowe	10 (HID, wymaga kompatybilnego systemu operacyjnego)
Dotyk wykonywany	stylusem, palcem, w rękawiczce (lateks)
Interfejs dotykowy	USB
Obsługiwane systemy operacyjne	Wszystkie monitory iiyama są Plug & Play i kompatybilne z systemami Windows i Linux. Szczegóły odnośnie wsparcia systemów operacyjnych przez monitory dotykowe znajdują się w pliku dostępnym w sekcji Do pobrania.
Funkcja "palm rejection"	tak

03 INTERFEJSY / ZŁĄCZA / STEROWANIE

Cyfrowe wejścia sygnału	HDMI x1 DisplayPort x1
Wyjścia audio	Wbudowane głośniki 2 x 2W
HDCP	tak
USB HUB	x2 (2.0 (DC5V, 500mA))

04 WŁAŚCIWOŚCI

Odporność na kurz i wodę	IP54 (front)
Blokada przycisków OSD	tak

05 OGÓLNE

Języki menu OSD	EN, DE, FR, ES, IT, PT, CN, RU, JP, CZ, NL, PL
Przyciski	Zasilanie, Menu, Głośność +, Głośność -, Wyjście

Parametry regulowane

jasność (kontrast, jasność, i-Style Colour, ACR, OD), format obrazu, temperatura kolorów, konfiguracja OSD (pozycja pozioma OSD, pozycja pionowa OSD, czas wygaszenia, język, aktywacja dotykami), ekstra (wybór wejścia, DDC/CI, przywróć, logo startowe, LED, głośność, informacje)

Udogodnienia	kompatybilny z Kensington-lock™
Redukcja niebieskiego światła	tak
Plug&Play	DDC2B

06 MECHANICZNE

Kąt pochylenia

90° w górę; 5° w dół

Konstrukcja bez wentylatora	tak
Standard VESA	100 x 100mm
System zarządzania kablami	tak
MTBF	50 000 godzin (wyłączając podświetlenie)

07 AKCESORIA W ZESTAWIE

Kable

zasilający, USB, HDMI

Instrukcje	skrócona instrukcja obsługi, instrukcja bezpieczeństwa
Pozostałe	zasilacz
Oslona na kable	tak

08 ZARZĄDZANIE ENERGIĄ

Zasilacz

zewnętrzny

Zasilanie	DC 12 V
Zużycie energii	12W typowo, 8W stand by, 0.5W off mode

09 ZRÓWNOWAŻONY ROZWÓJ

Certyfikaty

CE, TÜV-Bauart, EAC, RoHS support, ErP, WEEE, REACH, UKCA

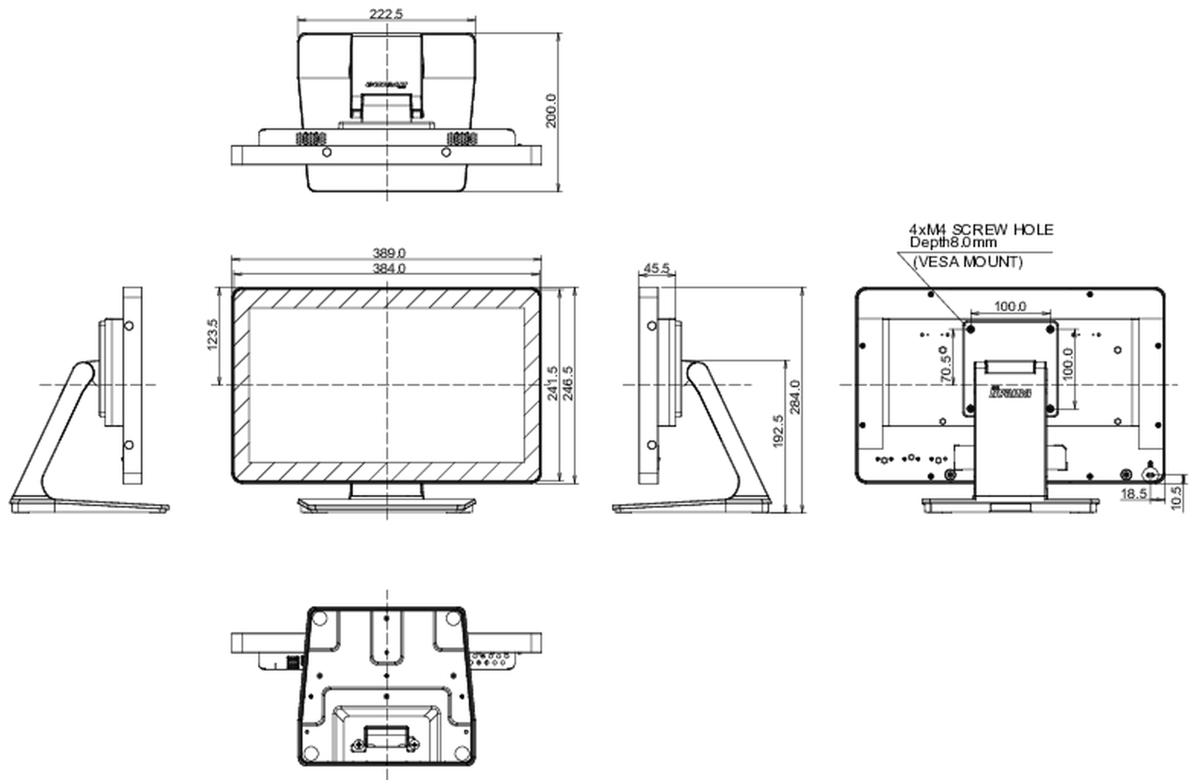
Klasa efektywności energetycznej (Regulation (EU) 2017/1369)	C
REACH SVHC	powyżej 0.1% ołowiu

10 WYMIARY / WAGA

Wymiary produktu szer. x wys. x gł.

389 x 284 x 200mm

Wymiary pudła szer. x wys. x gł.	475 x 343 x 169mm
Waga (bez pudła)	3.4kg
Waga (bez stopy)	5.3kg
Kod EAN	4948570122523



Wszystkie znaki towarowe zastrzeżone. Pomyłki i wprowadzanie zmian zastrzeżone. Specyfikacje produktów mogą ulec zmianie bez wcześniejszego zawiadomienia. Wszystkie monitory LCD iiyama są zgodne z normą ISO-9241-307:2008 określającą liczbę i rodzaj defektów matrycy.

© IIYAMA CORPORATION. ALL RIGHTS RESERVED