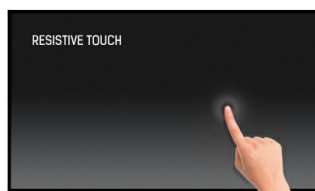




ProLite T1731SR-B5 to monitor oparty o najnowszą pięcioprzewodową technologię oporową (resistive). Monitor wyposażono w analogowe wejście D-Sub oraz cyfrowe HDMI i DisplayPort. Regulacja położenia ekranu (do 90° w górę) w połączeniu z możliwością instalacji na ścianie gwarantuje komfort użytkowania panelu i oszczędność miejsca. Ulepszony system mocowania kabli z tyłu obudowy zapewnia estetyczny wygląd monitora, a niewielkie typowe zużycie energii gwarantuje niskie koszty eksploatacji. ProLite T1731SR dostępny jest w dwóch wersjach kolorystycznych obudowy - czarnej i białej.

Dostępny także w kolorze białym: [ProLite T1731SR-W5](#)



Technologia dotykowa – Resistive (oporowa)

Monitory dotykowe zbudowane w oparciu o najnowszą pięcioprzewodową technologię oporową są bardzo trwałe i mogą być używane w różnych środowiskach. Polecane są one zwłaszcza do sklepów, restauracji i celów przemysłowych.



ip54

Kod IP klasyfikuje urządzenia w oparciu o ich odporność na działania obcych obiektów i wody. IP54 oznacza, że monitor może pracować w pomieszczeniach o dużym zapyleniu oraz że jest odporny na działania strumieni wody.

01 OBRAZ

Przekątna	17", 43cm
Panel	TN LED
Rozdzielczość fizyczna	1280 x 1024 (1.3 megapixel)
Format obrazu	5:4
Jasność	250 cd/m ²
Jasność	200 cd/m ² z panelem dotykowym
Przepuszczalność światła	80%
Kontrast statyczny	1000:1 z panelem dotykowym
Czas reakcji (GTG)	5ms
Kąty widzenia	poziomo/pionowo: 170°/160°, prawo/lewo: 85°/85°, góra/dół: 80°/80°
Kolory	16.7mln
Synchronizacja pozioma	31 - 80kHz
Powierzchnia robocza szer. x wys.	338 x 270mm, 13.3 x 10.6"
Plamka	0.264mm
Obudowa	czarna, matowa

02 DOTYK

Technologia dotykowa	rezystancyjna
Punkty dotykowe	1
Dotyk wykonywany	stylusem, palcem, w rękawiczce
Interfejs dotykowy	USB
Obsługiwane systemy operacyjne	Wszystkie monitory iiyama są Plug & Play i kompatybilne z systemami Windows i Linux. Szczegóły odnośnie wsparcia systemów operacyjnych przez monitory dotykowe znajdują się w pliku dostępnym w sekcji Do pobrania.

03 INTERFEJSY / ZŁĄCZA / STEROWANIE

Analogowe wejścia sygnału	VGA x1
Cyfrowe wejścia sygnału	HDMI x1 DisplayPort x1
Wyjścia audio	Wbudowane głośniki 2 x 1W
HDCP	tak

04 WŁAŚCIWOŚCI

Odporność na kurz i wodę	IP54 (front)
Blokada przycisków OSD	tak

05 OGÓLNE

Języki menu OSD	EN, DE, FR, ES, IT, CN, JP
Przyciski	Menu, W górę/ Jasność, W dół/ Wycisz, Wybierz, Power
Parametry regulowane	kontrast, jasność, autokonfiguracja, pozycja pozioma/pionowa obrazu, taktowanie, faza, pozycja pozioma/pionowa menu OSD, czas wygaszania menu OSD, przywróć ustawienia fabryczne, wybór wejścia sygnału, język menu OSD, temperatura kolorów, głośność, wycisz
Udogodnienia	kompatybilny z Kensington-lock™
Plug&Play	DDC2B

06 MECHANICZNE

Kąt pochylenia 90° w górę; 5° w dół

Standard VESA 100 x 100mm

System zarządzania kablami tak

07 AKCESORIA W ZESTAWIE

Kable zasilający, USB, HDMI, Audio, DP

Instrukcje skrócona instrukcja obsługi, instrukcja bezpieczeństwa

Pozostałe Touch Panel Driver Disk (CD-ROM)

Osłona na kable tak

08 ZARZĄDZANIE ENERGIĄ

Zasilacz wewnętrzny

Zasilanie AC 100 - 240V, 50/60Hz

Zużycie energii 20W typowo, 1W stand by, 0.5W off mode

09 ZRÓWNOWAŻONY ROZWÓJ

Certyfikaty CB, CE, GOST, RoHS support, ErP, WEEE, VCCI, REACH

Klasa efektywności energetycznej (Regulation (EU) 2017/1369) E

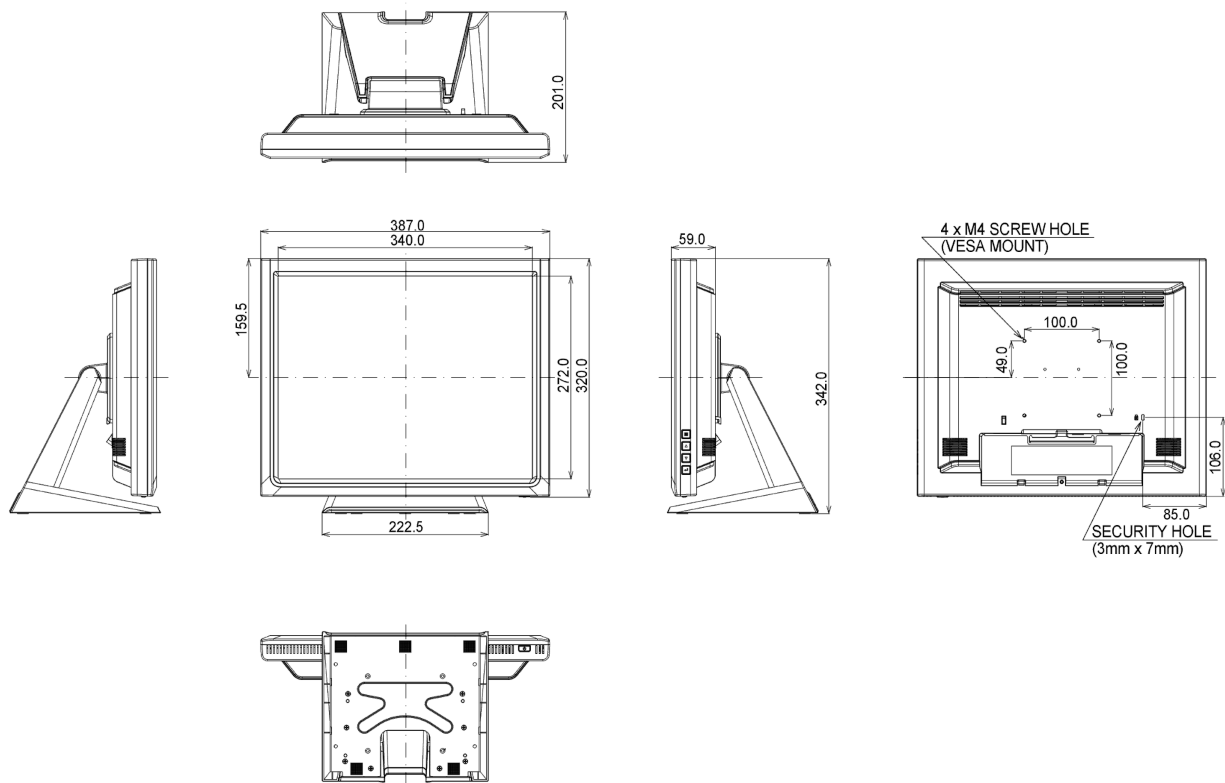
Pozostałe REACH SVHC powyżej 0.1% ołowiu

10 WYMIARY / WAGA

Wymiary produktu szer. x wys. x gł. 387 x 342 x 201mm

Waga (bez pudła) 5.8kg

Kod EAN 4948570116010



Wszystkie znaki towarowe zastrzeżone. Pomyłki i wprowadzanie zmian zastrzeżone. Specyfikacje produktów mogą ulec zmianie bez wcześniejszego zawiadomienia. Wszystkie monitory LCD iiyama są zgodne z normą ISO-9241-307:2008 określającą liczbę i rodzaj defektów matrycy.

© IYAMA CORPORATION. ALL RIGHTS RESERVED