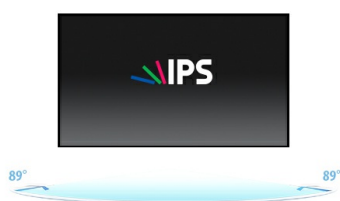




19-calowy monitor multi-touch z 10 punktami dotykowymi i matrycą IPS

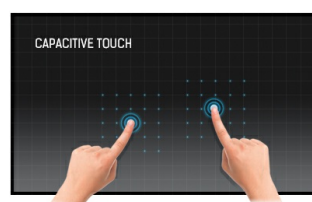
ProLite T1932MSC-B1S to 19-calowy monitor multi-touch oparty o technologię pojemnościową (projected capacitive), która dzięki szklanej powłoce pokrywającej ekran gwarantuje nie tylko doskonałą jakość obrazu, ale też trwałość i odporność na zarysowania. Co więcej ewentualne zarysowania ekranu nie mają wpływu na działanie funkcji dotykowej. Regulacja położenia ekranu (do 90° w górę) w połączeniu z możliwością instalacji na ścianie gwarantuje komfort użytkownika panelu i oszczędność miejsca. Przyciski obsługi umieszczone są z boku obudowy ekranu, można też je zablokować. Obudowa monitora nie ma ramki zasłaniającej ekran z przodu – jest on jedną gładką, szklaną taflą na całej swej powierzchni. Łatwo więc utrzymać go w czystości. Powłoka antyrefleksyjna dodatkowo zapobiega załamywaniu się promieni światła na ekranie i gwarantuje, że obraz pozostaje czytelny nawet jeśli pada na niego mocne światło.

Dostępny także w kolorze białym : [ProLite T1932MSC-W1SAG](#)



IPS

Matryce IPS są deceniane ze względu na szerokie kąty widzenia i dokładne, naturalne odwzorowanie kolorów. Sprawdzą się szczególnie tam, gdzie najważniejszą rolę odgrywają kolory.



Technologia dotykowa - Pojemnościowa

Technologia ta wykorzystuje przewodnictwo elektryczne. Dotyk jest rejestrowany ponieważ w miejscu dotknięcia palcem szklanej powłoki pokrywającej ekran zmienia się pojemność elektryczna. Powłoka to gwarantuje nie tylko doskonałą jakość obrazu, ale też trwałość i odporność na zarysowania. Co więcej ewentualne zarysowania ekranu nie mają wpływu na działanie funkcji dotykowej. Panel rozpoznaje dotyk wykonywany palcem (także w rękawiczce lateksowej) lub specjalnym rysikiem.

01 OBRAZ

| | |
|-----------------------------------|--|
| Wygląd | Edge to edge glass |
| Przekątna | 19", 48cm |
| Panel | IPS |
| Rozdzielczość fizyczna | 1280 x 1024 (1.3 megapixel) |
| Format obrazu | 5:4 |
| Jasność | 250 cd/m ² |
| Jasność | 225 cd/m ² z panelem dotykowym |
| Przepuszczalność światła | 90% |
| Kontrast statyczny | 1000:1 z panelem dotykowym |
| Czas reakcji (GTG) | 14ms |
| Kąty widzenia | poziomo/pionowo: 178°/178°, prawo/lewo: 89°/89°, góra/dół: 89°/89° |
| Kolory | 16.7mln |
| Synchronizacja pozioma | 31 - 80kHz |
| Powierzchnia robocza szer. x wys. | 374.8 x 300mm, 14.8 x 11.8" |
| Plamka | 0.2928mm |
| Obudowa | czarna, matowa |

02 DOTYK

| | |
|--------------------------------|---|
| Technologia dotykowa | pojemnościowa |
| Punkty dotykowe | 10 (HID, wymaga kompatybilnego systemu operacyjnego) |
| Dotyk wykonywany | stylusem, palcem, w rękawiczce |
| Interfejs dotykowy | USB |
| Obsługiwane systemy operacyjne | Wszystkie monitory iiyama są Plug & Play i kompatybilne z systemami Windows i Linux. Szczegóły odnośnie wsparcia systemów operacyjnych przez monitory dotykowe znajdują się w pliku dostępnym w sekcji Do pobrania. |

03 INTERFEJSY / ZŁĄCZA / STEROWANIE

| | |
|---------------------------|---------------------------|
| Analogowe wejścia sygnału | VGA x1 |
| Cyfrowe wejścia sygnału | HDMI x1 DisplayPort x1 |
| Wejścia audio | Mini jack x1 |
| Wyjścia audio | Wbudowane głośniki 2 x 1W |
| HDCP | tak |

04 WŁAŚCIWOŚCI

| | |
|--------------------------|--------------|
| Odporność na kurz i wodę | IP54 (front) |
| Blokada przycisków OSD | tak |

05 OGÓLNE

| | |
|----------------------|---|
| Języki menu OSD | EN, DE, FR, ES, IT, CN, JP |
| Przyciski | Menu, W górę/ Jasność, W dół/ Wycisz, Wybierz, Power |
| Parametry regulowane | obraz (kontrast, jasność, pozycja H, pozycja V, faza, zegar, automatyczna regulacja), zaawansowane (temp. kolorów, ostrość), OSD (limit czasu, pozycja, pozycja H, pozycja V), opcje (reset, język, wybór źródła, tryb wyświetlania, głośność, fabryka) |

| | |
|--------------|---------------------------------|
| Udogodnienia | kompatybilny z Kensington-lock™ |
| Plug&Play | DDC2B |

06 MECHANICZNE

| | |
|----------------------------|----------------------|
| Kąt pochylenia | 90° w górę; 5° w dół |
| Standard VESA | 100 x 100mm |
| System zarządzania kablami | tak |

07 AKCESORIA W ZESTAWIE

| | |
|-----------------|--|
| Kable | zasilający, USB, HDMI, DP |
| Instrukcje | skrótowa instrukcja obsługi, instrukcja bezpieczeństwa |
| Ośłona na kable | tak |

08 ZARZĄDZANIE ENERGIĄ

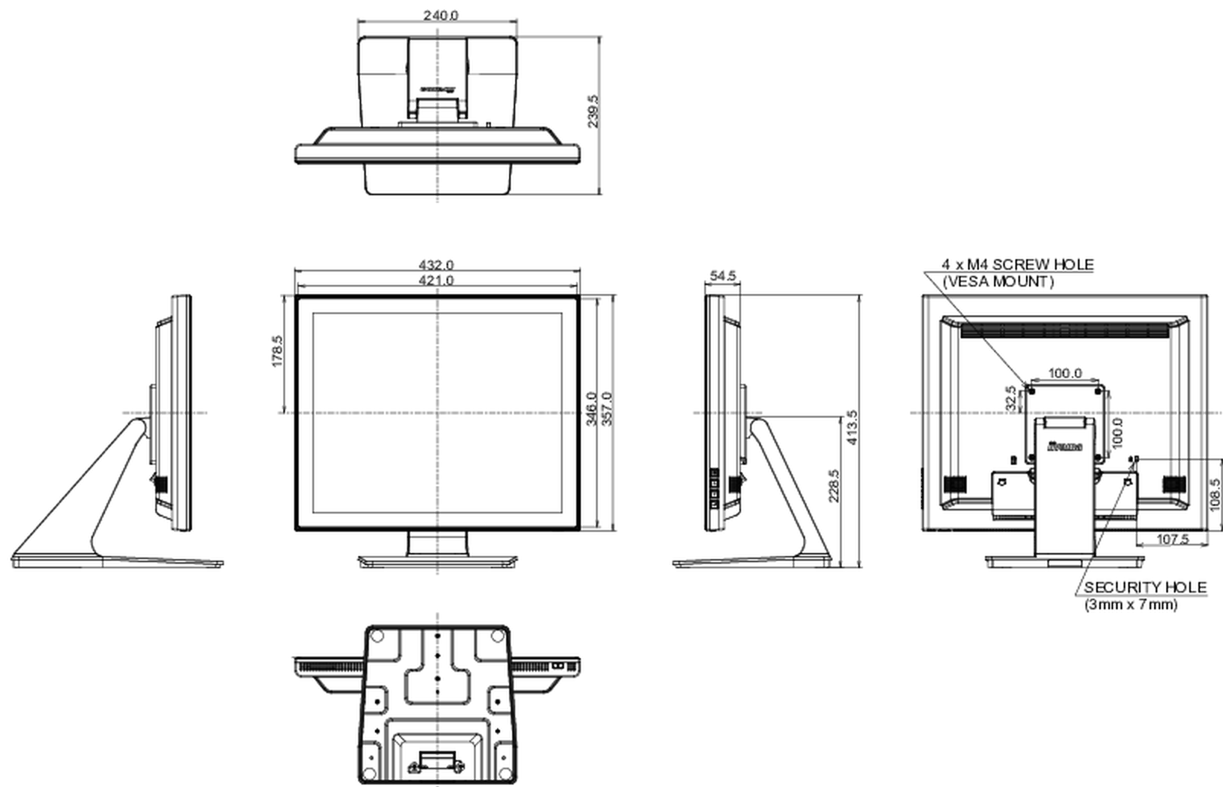
| | |
|-----------------|--|
| Zasilacz | wewnętrzny |
| Zasilanie | AC 100 - 240V, 50/60Hz |
| Zużycie energii | 20W typowo, 1.5W stand by, 0.3W off mode |

09 ZRÓWNOWAŻONY ROZWÓJ

| | |
|--|--|
| Certyfikaty | CE, EAC, RoHS support, ErP, WEEE, cULus, REACH, UKCA |
| Klasa efektywności energetycznej (Regulation (EU) 2017/1369) | E |
| REACH SVHC | powyżej 0.1% ołowiu |

10 WYMIARY / WAGA

| | |
|-------------------------------------|-----------------------|
| Wymiary produktu szer. x wys. x gł. | 432 x 413.5 x 239.5mm |
| Waga (bez pudła) | 5.4kg |
| Kod EAN | 4948570122196 |



Wszystkie znaki towarowe zastrzeżone. Pomyłki i wprowadzanie zmian zastrzeżone. Specyfikacje produktów mogą ulec zmianie bez wcześniejszego zawiadomienia. Wszystkie monitory LCD iiyama są zgodne z normą ISO-9241-307:2008 określającą liczbę i rodzaj defektów matrycy.

© IIYAMA CORPORATION. ALL RIGHTS RESERVED