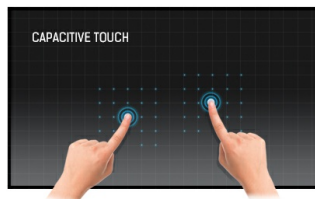




22" monitor z 10 kompatybilnymi punktami dotykowymi

iiyama T2235MSC to 22-calowy monitor Full HD multi-touch wykorzystujący technologię pojemnościową i wyposażony w doskonałej jakości matrycę VA z podświetleniem LED. Przód monitora w całości przykryty jest taflą szkła o podwyższonej odporności na zarysowania. Matryca VA to gwarancja doskonałej reprodukcji barw i szerokich kątów. Konstrukcja monitora opiera się na dużej, wysuwanej podpórce zapewniającej bardzo szeroki zakres regulacji. Monitor może stać niemal pionowo lub - po całkowitym złożeniu stopki - leżeć zupełnie płasko. Panel wyposażono w cyfrowe wejścia DisplayPort i DVI, analogowe VGA oraz głośniki stereo. iiyama T2235MSC doskonale sprawdzi się w szeregu zastosowań związanych z obsługą wymagających interaktywnych aplikacji.



Technologia dotykowa - Pojemnościowa

Technologia ta wykorzystuje przewodnictwo elektryczne. Dotyk jest rejestrowany ponieważ w miejscu dotknięcia palcem szklanej powłoki pokrywającej ekran zmienia się pojemność elektryczna. Powłoka to gwarantuje nie tylko doskonałą jakość obrazu, ale też trwałość i odporność na zarysowania. Co więcej ewentualne zarysowania ekranu nie mają wpływu na działanie funkcji dotykowej. Panel rozpoznaje dotyk wykonywany palcem (także w rękawiczkach lateksowej) lub specjalnym rysikiem.



Matryca VA

Technologia VA gwarantuje wyższy kontrast, lepsze odwzorowanie barw i większe kąty widzenia niż najbardziej popularna technologia TN. Obraz będzie wyglądał dobrze niezależnie od tego, pod jakim kątem na niego patrzymy.

01 OBRAZ

Wygląd	Edge to edge glass
Przekątna	21.5", 54.7cm
Panel	VA LED
Rozdzielczość fizyczna	1920 x 1080 (2.1 megapixel Full HD)
Format obrazu	16:9
Jasność	250 cd/m ²
Jasność	225 cd/m ² z panelem dotykowym
Przepuszczalność światła	90%
Kontrast statyczny	3 000:1 z panelem dotykowym
Kontrast ACR	12M:1
Czas reakcji (GTG)	6ms
Kąty widzenia	poziomo/pionowo: 176°/176°, prawo/lewo: 88°/88°, góra/dół: 88°/88°
Kolory	16.7mln
Synchronizacja pozioma	30 - 80kHz
Powierzchnia robocza szer. x wys.	476.1 x 267.8mm, 18.7 x 10.5"
Plamka	0.248mm
Obudowa	czarna, matowa

02 DOTYK

Technologia dotykowa	pojemnościowa
Punkty dotykowe	10 (HID, wymaga kompatybilnego systemu operacyjnego)
Dotyk wykonywany	stylusem, palcem, w rękawiczce (latex)
Interfejs dotykowy	USB
Obsługiwane systemy operacyjne	Wszystkie monitory iiyama są Plug & Play i kompatybilne z systemami Windows i Linux. Szczegóły odnośnie wsparcia systemów operacyjnych przez monitory dotykowe znajdują się w pliku dostępnym w sekcji Do pobrania.

03 INTERFEJSY / ZŁĄCZA / STEROWANIE

Analogowe wejścia sygnału	VGA x1
Cyfrowe wejścia sygnału	DVI x1 DisplayPort x1
Wyjścia audio	Wbudowane głośniki 2 x 2W

04 WŁAŚCIWOŚCI

Blokada przycisków OSD	tak
------------------------	-----

05 OGÓLNE

Języki menu OSD	EN, DE, FR, IT, CN, RU, JP, CZ, NL, PL
Przyciski	Menu, W górę/ Regulacja dźwięku, W dół/ i-Style Colour, Wybierz/ wejście sygnału, Power
Parametry regulowane	regulacje obrazu (kontrast, jasność, ACR, ECO, OD), wybór wejścia, regulacje audio (głośność, wycisz, wyjście audio), ustawienia kolorów, informacje, ręczne ustawienia obrazu (pozycja pozioma/pionowa, taktowanie, faza, ostrość, tryb wideo, redukcja niebieskiego światła, technologia X-Res), konfiguracja menu (język, pozycja menu OSD, wygaszenie menu OSD, tło menu OSD, logo startowe, LED), przywróć

Udogodnienia	kompatybilny z Kensington-lock™
Redukcja niebieskiego światła	tak
Plug&Play	DDC2B

06 MECHANICZNE

Kąt pochylenia	15° w górę; 70° w dół
Standard VESA	100 x 100mm

07 AKCESORIA W ZESTAWIE

Kable	zasilający, DVI, USB, Audio
Instrukcje	skrócona instrukcja obsługi, instrukcja bezpieczeństwa

08 ZARZĄDZANIE ENERGIĄ

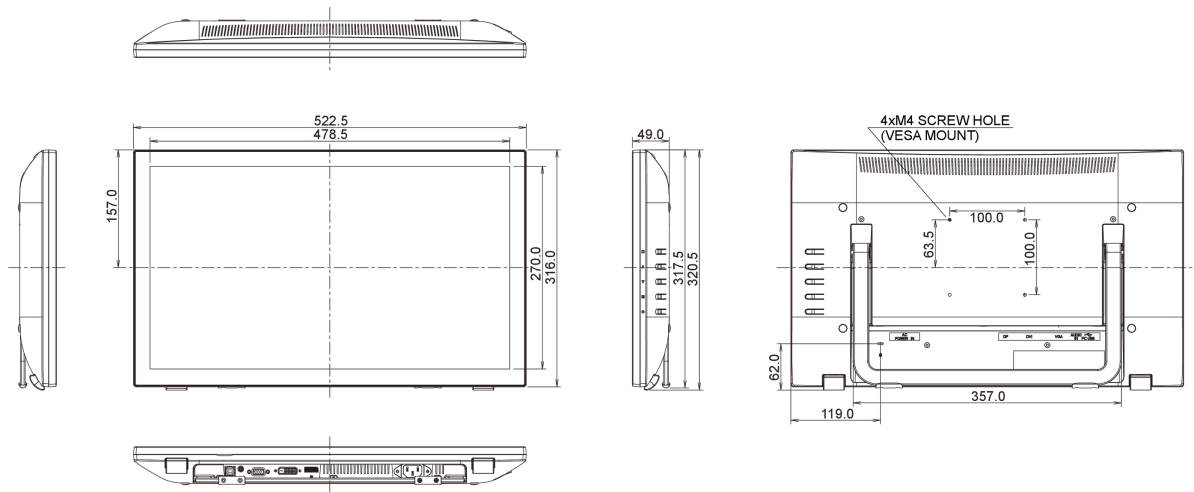
Zasilacz	wewnętrzny
Zasilanie	AC 100 - 240V, 50/60Hz
Zużycie energii	21W typowo, 0.5W stand by, 0.5W off mode

09 ZRÓWNOWAŻONY ROZWÓJ

Certyfikaty	CE, TÜV-Bauart, VCCI-B, RoHS support, ErP, WEEE, CU, REACH
Klasa efektywności energetycznej (Regulation (EU) 2017/1369)	F
Pozostałe	REACH SVHC powyżej 0.1% ołowiu

10 WYMIARY / WAGA

Wymiary produktu szer. x wys. x gł.	522.5 x 320.5 x 49mm
Waga (bez pudła)	5kg
Kod EAN	4948570114320



Wszystkie znaki towarowe zastrzeżone. Pomyłki i wprowadzanie zmian zastrzeżone. Specyfikacje produktów mogą ulec zmianie bez wcześniejszego zawiadomienia. Wszystkie monitory LCD iiyama są zgodne z normą ISO-9241-307:2008 określającą liczbę i rodzaj defektów matrycy.

© Iiyama Corporation. All rights reserved