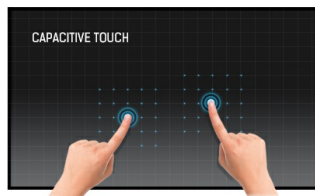




## 22" monitor z 10 punktami dotykowymi i matrycą IPS

ProLite T2252MSC-B1 to 22-calowy monitor Full HD multi-touch wykorzystujący technologię pojemnościową i wyposażony w doskonałej jakości matrycę IPS. Panel zapewnia wierne odwzorowanie kolorów i bardzo szerokie kąty widzenia. Stabilna podstawa oferuje szeroki wachlarz regulacji położenia ekranu. T2252MSC to ekran stworzony z myślą o zastosowaniach w punktach sprzedaży, interaktywnych aplikacjach i digital signage.



### Technologia dotykowa - Pojemnościowa

Technologia ta wykorzystuje przewodnictwo elektryczne. Dotyk jest rejestrowany ponieważ w miejscu dotknięcia palcem szklanej powłoki pokrywającej ekran zmienia się pojemność elektryczna. Powłoka to gwarantuje nie tylko doskonałą jakość obrazu, ale też trwałość i odporność na zarysowania. Co więcej ewentualne zarysowania ekranu nie mają wpływu na działanie funkcji dotykowej. Panel rozpoznaje dotyk wykonywany palcem (także w rękawiczce lateksowej) lub specjalnym rysikiem.



### Technologia IPS

Matryce IPS są doceniane ze względu na szerokie kąty widzenia i dokładne, naturalne odwzorowanie kolorów. Sprawdzą się szczególnie tam, gdzie najważniejszą rolę odgrywają kolory.

## 01 OBRAZ

Wygląd	Ultra thin bezel
Przekątna	21.5", 54.7cm
Panel	IPS Panel Technology LED
Rozdzielczość fizyczna	1920 x 1080 (2.1 megapixel Full HD)
Format obrazu	16:9
Jasność	250 cd/m <sup>2</sup>
Kontrast statyczny	1000:1
Kontrast ACR	5M:1
Czas reakcji (GTG)	7ms
Kąty widzenia	poziomo/pionowo: 178°/178°, prawo/lewo: 89°/89°, góra/dół: 89°/89°
Kolory	16.7mln
Synchronizacja pozioma	24 - 83kHz
Powierzchnia robocza szer. x wys.	476.64 x 268.11mm, 18.8 x 10.6"
Plamka	0.248mm
Obudowa	czarna, matowa

## 02 DOTYK

Technologia dotykowa	pojemnościowa
Punkty dotykowe	10 (HID, wymaga kompatybilnego systemu operacyjnego)
Dotyk wykonywany	stylusem, palcem, w rękawiczce (latex)
Interfejs dotykowy	USB
Obsługiwane systemy operacyjne	Wszystkie monitory iiyama są Plug & Play i kompatybilne z systemami Windows i Linux. Szczegóły odnośnie wsparcia systemów operacyjnych przez monitory dotykowe znajdują się w pliku dostępnym w sekcji Do pobrania.

## 03 INTERFEJSY / ZŁĄCZA / STEROWANIE

Analogowe wejścia sygnału	VGA x1
Cyfrowe wejścia sygnału	HDMI x1 DisplayPort x1
Wyjścia audio	Wbudowane głośniki 2 x 2W
HDCP	tak

## 04 WŁAŚCIWOŚCI

Blokada przycisków OSD	tak
------------------------	-----

## 05 OGÓLNE

Języki menu OSD	EN, DE, FR, IT, CN, RU, JP, CZ, NL, PL
Przyciski	Power, Wybierz/ Wybór wejścia, W górę/ regulacja dźwięku, W dół/ i-Style Colour, Menu
Parametry regulowane	autokonfiguracja, ustawienia obrazu (kontrast, jasność, ACR, ECO, OD), wybór wejścia, ustawienia audio (głośność, wycisz, wyjście audio), ustawienia koloru (zimne, standardowe, ciepłe, użytkownika, i-Style color), informacje, ręczne ustawienia obrazu (pozycja pozioma/pionowa, taktowanie, faza, ostrość, regulacje trybu wideo, redukcja niebieskiego światła, technologia X-Res), ustawienia (język, położenie menu OSD, czas wygaszania menu OSD, tło OSD, logo startowe, LED), przywróć
Udogodnienia	kompatybilny z Kensington-lock™

Redukcja niebieskiego światła tak

Plug&Play DDC2B

## 06 MECHANICZNE

Kąt pochylenia 73° w górę; 3° w dół

Standard VESA 100 x 100mm

## 07 AKCESORIA W ZESTAWIE

Kable zasilający, USB, HDMI, Audio

Instrukcje skrócona instrukcja obsługi, instrukcja bezpieczeństwa

## 08 ZARZĄDZANIE ENERGIĄ

Zasilacz wewnętrzny

Zasilanie AC 100 - 240V, 50/60Hz

Zużycie energii 26W typowo, 0.39W stand by, 0.37W off mode

## 09 ZRÓWNOWAŻONY ROZWÓJ

Certyfikaty CE, TÜV-Bauart, RoHS support, ErP, WEEE, CU, REACH

Klasa efektywności energetycznej (Regulation (EU) 2017/1369) F

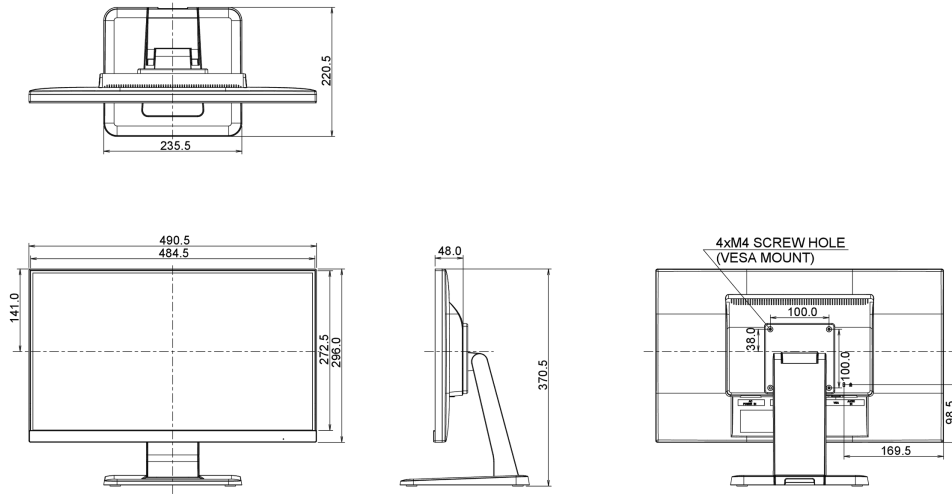
Pozostałe REACH SVHC powyżej 0.1% ołowiu

## 10 WYMIARY / WAGA

Wymiary produktu szer. x wys. x gł. 490.5 x 370.5 x 220.5mm

Waga (bez pudła) 4.8kg

Kod EAN 4948570115136



*Wszystkie znaki towarowe zastrzeżone. Pomyłki i wprowadzanie zmian zastrzeżone. Specyfikacje produktów mogą ulec zmianie bez wcześniejszego zawiadomienia. Wszystkie monitory LCD iiyama są zgodne z normą ISO-9241-307:2008 określającą liczbę i rodzaj defektów matrycy.*

© IIYAMA CORPORATION. ALL RIGHTS RESERVED