



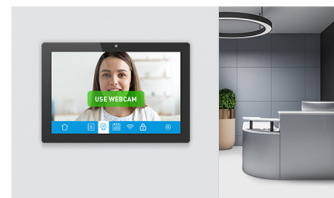
## 10.1" monitor z 10-punktowym panelem dotykowym PCAP, Androidem i technologią Power over Ethernet

Monitor informacyjno-reklamowy ProLite TW1023ASC-B1P z systemem Android to idealne narzędzie do środowisk o intensywnym użytkowaniu, takich jak sklepy, interaktywne punkty sprzedaży, punkty informacyjne lub branża hotelarska. Technologia Power over Ethernet (POE) umożliwia zarówno przesyłanie danych, jak i zasilanie za pomocą jednego kabla, co znacząco upraszcza instalację. Monitor może pracować w orientacji poziomej, pionowej lub stolikowej. Dzięki wbudowanej kamerze i głośnikom oferuje nieograniczone możliwości instalacji interaktywnych.



### Łączność

Złącze RJ45 (LAN) obsługujące technologię Power over Ethernet (POE) pozwala na przesyłanie danych i zasilanie ekranu za pomocą jednego kabla, co jest niezwykle istotne w sytuacji, gdy zbyt wiele kabli utrudnia lub uniemożliwia instalację monitora.



### Zintegrowana kamera i głośniki

Wyświetlacz jest idealnym rozwiązaniem dla częściowo lub całkowicie zautomatyzowanych punktów recepcji. Umożliwia firmom monitorowanie i zarządzanie ruchem gości w lobby recepcji bez uszczerbku dla bezpieczeństwa pracowników, gości i wyposażenia.

## 01 OBRAZ

Wygląd	Edge to edge glass
Przekątna	10.1", 25.5cm
Panel	IPS Panel Technology, LED
Rozdzielczość fizyczna	1280 x 800 (1 megapixel HD)
Format obrazu	16:10
Jasność	450 cd/m <sup>2</sup>
Jasność	385 cd/m <sup>2</sup> z panelem dotykowym
Przepuszczalność światła	85%
Kontrast statyczny	1000:1 z panelem dotykowym
Czas reakcji (GTG)	25ms
Kąty widzenia	poziomo/pionowo: 160°/160°, prawo/lewo: 80°/80°, góra/dół: 80°/80°
Kolory	16.7mln 8bit
Powierzchnia robocza szer. x wys.	216.6 x 135.4mm, 8.5 x 5.3"
Plamka	0.1692mm
Obudowa	czarna, matowa

## 02 DOTYK

Technologia dotykowa	pojemnościowa
Punkty dotykowe	10
Dotyk wykonywany	palcem, w rękawiczce (lateks),
Interfejs dotykowy	USB

## 03 INTERFEJSY / ZŁĄCZA / STEROWANIE

Cyfrowe wyjścia sygnału	HDMI x1 (mini HDMI, 1280x720 @60Hz)
Wyjścia audio	Wbudowane głośniki 2 x 1.5W
Port USB	x2 (2.0, 1 x MICRO z OTG)
RJ45 (LAN)	x1 (PoE)

## 04 WŁAŚCIWOŚCI

Zintegrowane oprogramowanie	Android 8.1 bez GMS
CPU	Rockchip RK3288, quad-core Cortex-A17 up to 1.8GHz
GPU	Quad-core cortex A17
Storage	16GB eMMC
Memory	2GB DDR3
WiFi	IEEE802.11b/g/n
Bluetooth	4.0
Ekstra	automatyczny obrót ekranu, kamera internetowa (2 megapiksele), mikrofon, gniazdo SD, powłoka zapobiegająca odciskami palców
Maksymalny czas pracy bez przerwy	24/7
Grubość szkła	1.25mm
Twardość szkła	7H

## 05 OGÓLNE

## Applications

zainstaluj nową aplikację / zarządzaj aplikacjami, zablokuj aplikację, kalkulator, kalendarz, kamera, chrome, budzik / zegar / minutnik / stoper, e-mail, zarządzaj plikami i folderami, zarządzaj zdjęciami / filmami / plikami audio, organizuj albumy, zarządzaj czasem włączenia / wyłączenia, odtwórz pliki audio, wyszukiwarka, preferencje systemu, rejestrator dźwięku, odtwarzaj pliki wideo

## 06 MECHANICZNE

Orientacja pozioma, pionowa, face-up

Standard VESA 75 x 75mm

## 07 AKCESORIA W ZESTAWIE

Instrukcje skrócona instrukcja obsługi, instrukcja bezpieczeństwa

Pozostałe adapter AC

Ośłona na kable tak

## 08 ZARZĄDZANIE ENERGIĄ

Zasilacz zewnętrzny

Zasilanie DC 12 V

Zużycie energii 7W typowo

## 09 ZRÓWNOWAŻONY ROZWÓJ

Certyfikaty CE, RoHS support, ErP, WEEE, REACH

Pozostałe REACH SVHC powyżej 0.1% ołowiu

## 10 WYMIARY / WAGA

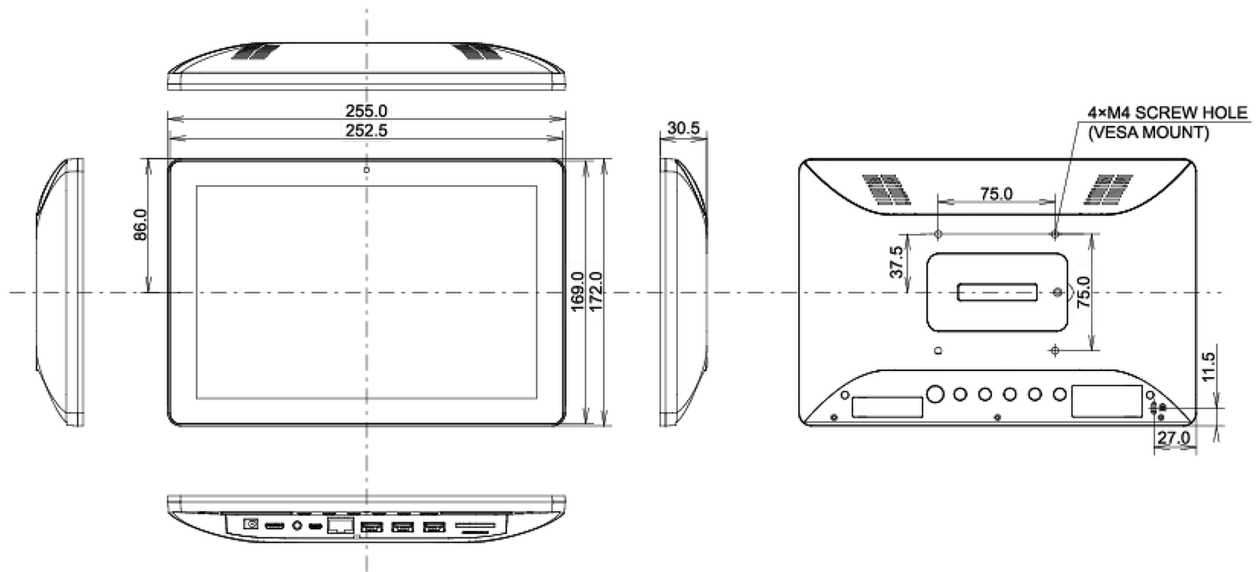
Wymiary produktu szer. x wys. x gł. 255 x 172 x 30.5mm

Wymiary pudła szer. x wys. x gł. 398 x 223 x 68mm

Waga (bez pudła) 0.8kg

Waga (z pudłem) 1.36kg

Kod EAN 4948570117116



Wszystkie znaki towarowe zastrzeżone. Pomyłki i wprowadzanie zmian zastrzeżone. Specyfikacje produktów mogą ulec zmianie bez wcześniejszego zawiadomienia. Wszystkie monitory LCD iiyama są zgodne z normą ISO-9241-307:2008 określającą liczbę i rodzaj defektów matrycy.

© IIYAMA CORPORATION. ALL RIGHTS RESERVED