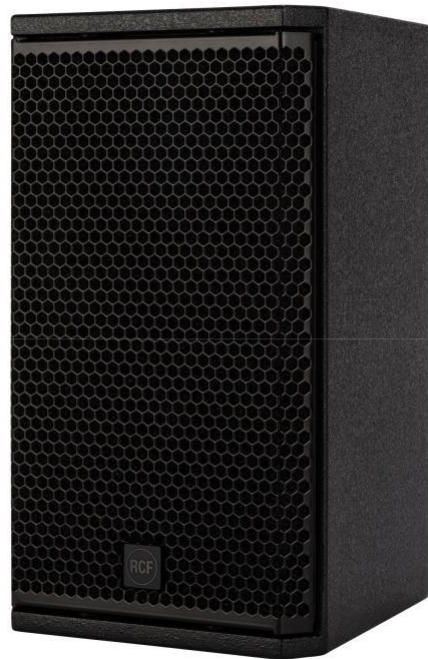


COMPACT M 06

DWUDROŻNY PASYWNY SYSTEM GŁOŚNIKOWY

OPIS

COMPACT M 06 jest uniwersalnym, dwudrożnym systemem głośnikowym o szerokich możliwościach wykorzystania. Jego zaletą jest wysoki stopień zrozumiałości mowy oraz zrównoważone brzmienie w bliskim polu. Dzięki zastosowaniu wielkogabarytowych magnesów oraz neodymowego przetwornika kopułkowego ze specjalnie zaprojektowanym falowodem, M 06 charakteryzuje się wysoką skutecznością, typową dla profesjonalnych zespołów głośnikowych, a także wyrównanym, szerokim pasmem przenoszenia, zapewniającym jakość dźwięku klasy HI-FI. Niskie zniekształcenia oraz generowane wartości SPL, jakie zapewnia M 06, dalece wykraczają poza oczekiwania związane z tego typu kompaktowymi konstrukcjami. Zgrabna, kompaktowa obudowa i staranne, eleganckie wykończenie sprawiają, że M 06 jest odpowiednim produktem instalacyjnym dla większości typowych zastosowań, a także w obiektach, o rygorystycznie sprecyzowanych warunkach architektonicznych. Opcjonalny osprzęt montażowy pozwala na instalację M 06 na ścianie lub suficie.



CHARAKTERYSTYKA

- Przetwarzana moc: 100 W AES.
- Maksymalny poziom SPL 115 dB.
- Pasmo przenoszenia 60 ÷ 20000 Hz.
- Pokrycie 120° x 80° o stałej kierunkowości.
- 1 przetwornik LF dużej mocy o średnicy 6".
- 1 neodymowy przetwornik kopułkowy HF o średnicy cewki 1".
- Obudowa z wysokogatunkowej sklejk.
- Stalowa kratka z przodu osłonięta od spodu tkaniną.
- Gwintowane punkty montażowe na dolnej, górnej i tylnej ścianie obudowy.
- 4-polowe złącze EUROBLOCK (wejście i zrównoległone wyjście).

DANE TECHNICZNE

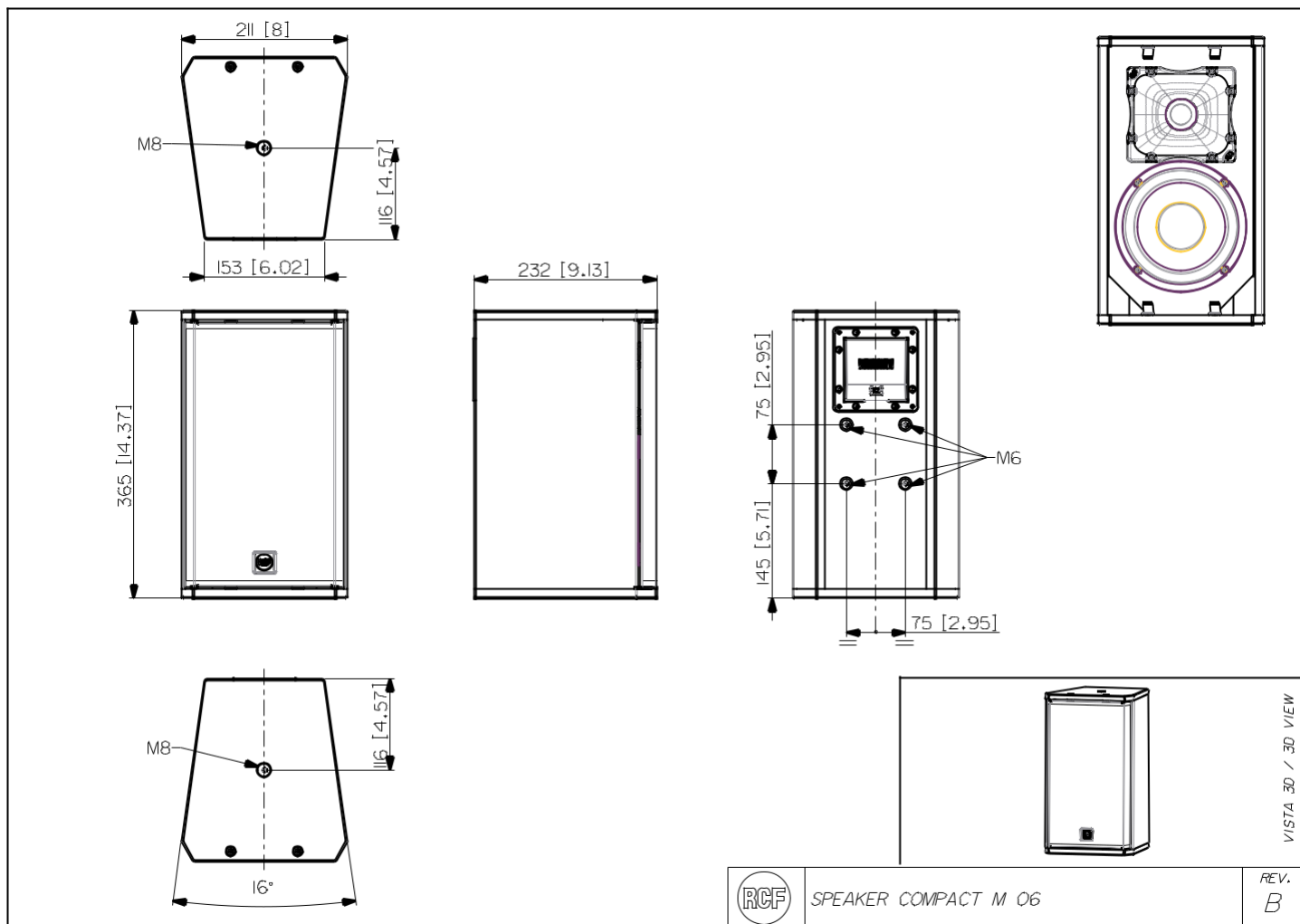
Charakterystyka akustyczna	Pasma przenoszenia (-10dB):	60 Hz ÷ 20000 Hz
	Maks. Ciśnienie akust. SPL @ 1m:	116 dB
	Kąt pokrycia w poziomie:	120°
	Kąt pokrycia w pionie:	80°
	Indeks kierunkowości:	7
	Skuteczność systemu:	90 dB
Moc	Impedancja nominalna (ohm):	8 ohm
	Przetwarzana moc:	100 W RMS
	Moc szczytowa:	400 W PEAK
	Zalecany wzmacniacz:	200 W
	Zabezpieczenia:	Dynamiczne na tranzystorze mosfet
	Częstotliwość podziału:	2200 Hz
Przetworniki	Przetwornik kopułkowy HF:	Neodymowy 1.3", średnica cewki 1.0"
	Impedancja znamionowa (ohm):	8 ohm
	Moc znamionowa:	15 W AES, Moc muzyczna 30 W
	Skuteczność:	92 dB, 1W @ 1m
	Przetwornik LF:	6.0", średnica cewki 1.5"
	Impedancja znamionowa:	8 ohm
Moc znamionowa:	100 W AES, Moc muzyczna 200 W	
Skuteczność:	90 dB, 1W @ 1m	
Wejście / wyjście	Typ przyłączy dla wejść:	Euroblock
	Typ przyłączy dla wyjść:	Euroblock
Zgodność ze standardem	Oznaczenie CE:	Tak
Cechy fizyczne	Obudowa / Materiał:	Sklejka
	Osprzęt:	Otwory gwintowane: 4 x M6, 2 x M8
	Oslona przetworników:	Stalowa kratka z tkaniną
	Kolor:	Czarny
Wymiary	Wysokość:	365 mm / 14.37 inches
	Szerokość:	211 mm / 8.31 inches
	Głębokość:	232 mm / 9.13 inches
	Ciężar:	5.5 kg / 12.13 lbs
Informacje wysyłkowe	Wysokość opakowania:	386 mm / 15.2 inches
	Szerokość opakowania:	256 mm / 10.08 inches
	Głębokość opakowania:	235 mm / 9.25 inches
	Ciężar w opakowaniu:	7 kg / 15.43 lbs

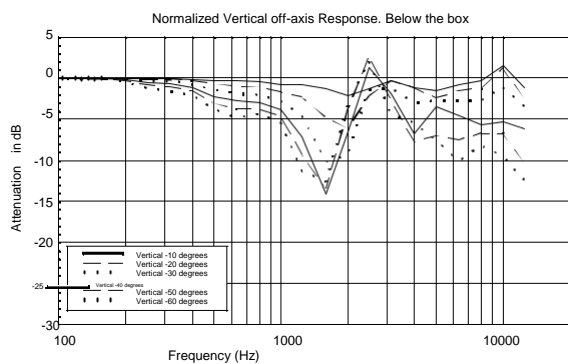
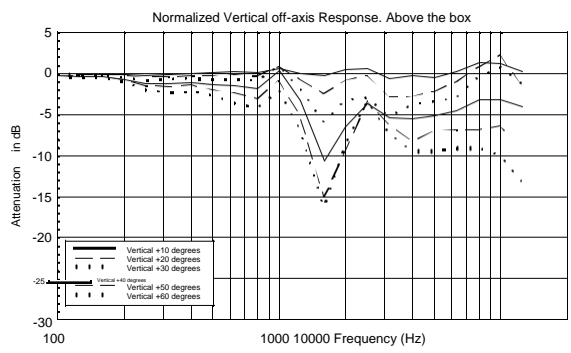
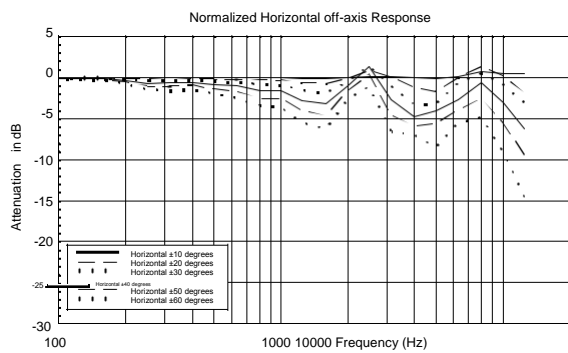
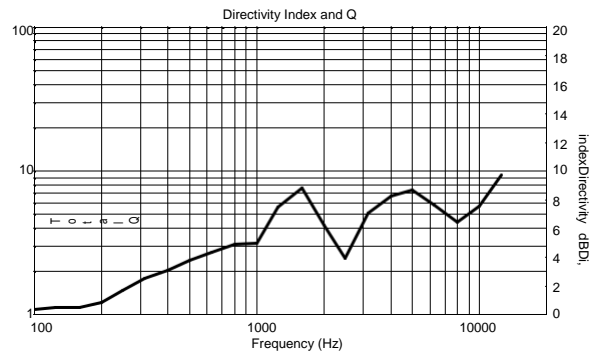
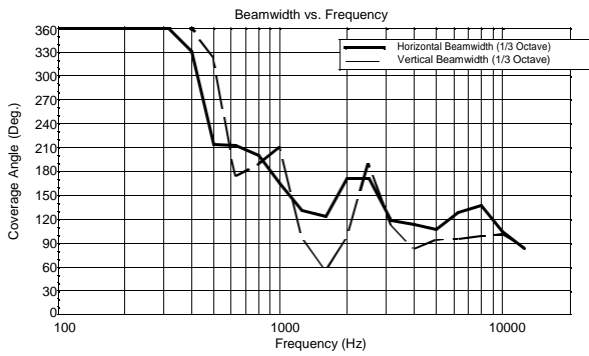
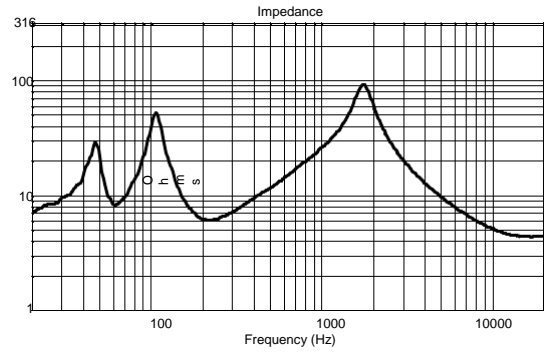
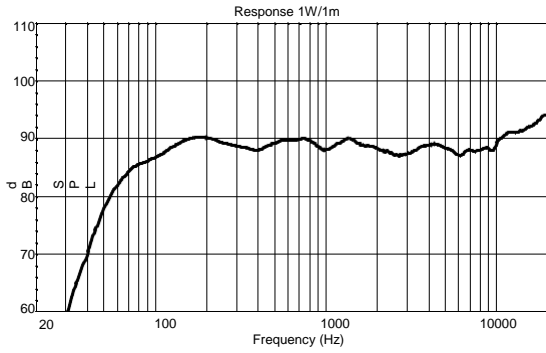
Produkty RCF są ciągle udoskonalane. Charakterystyka produktu może ulec zmianie bez uprzedniego powiadomienia.

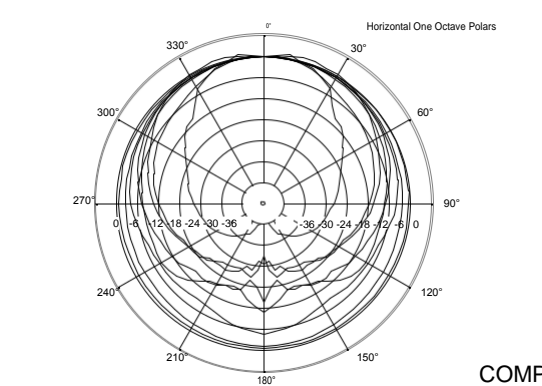
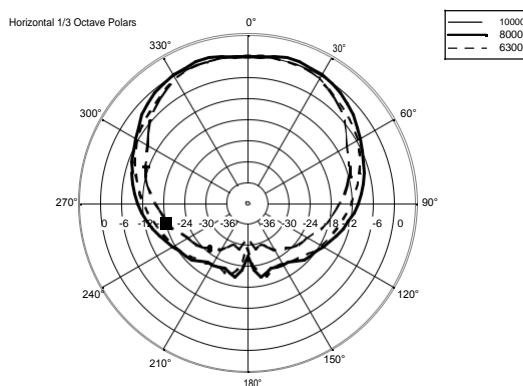
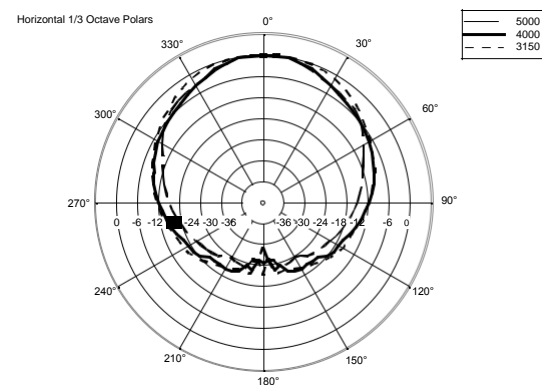
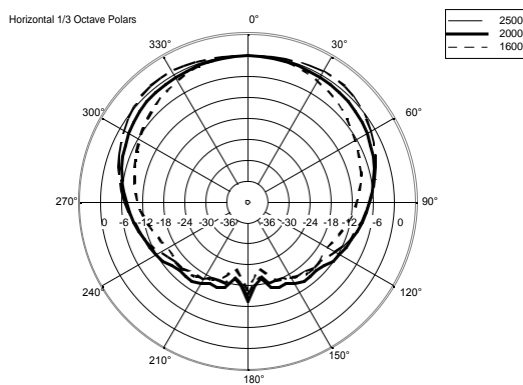
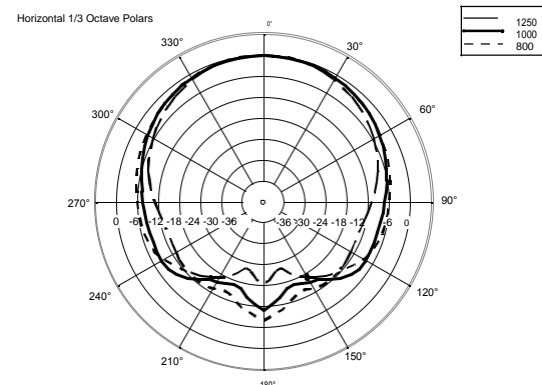
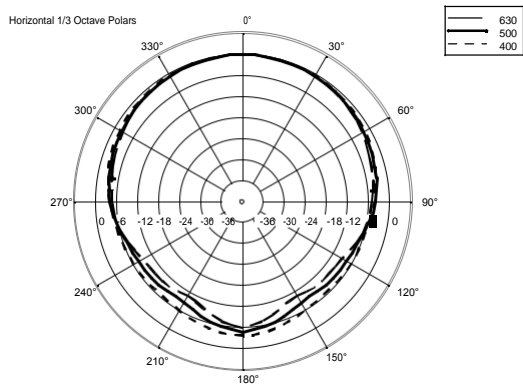
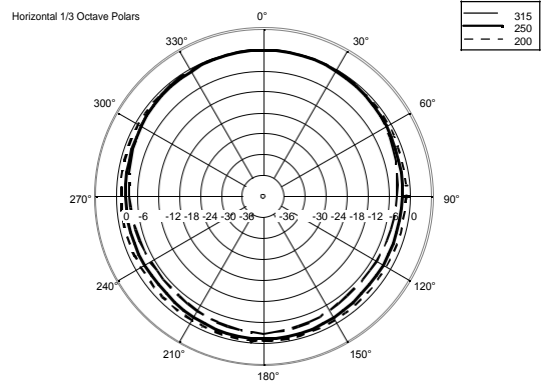
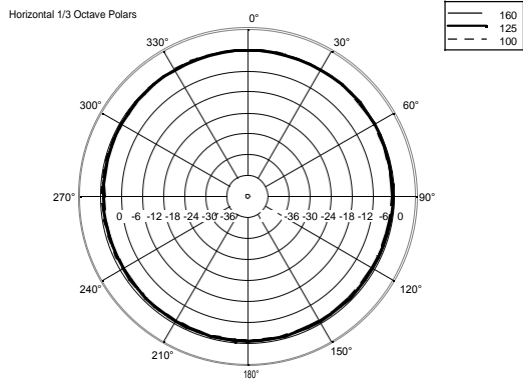


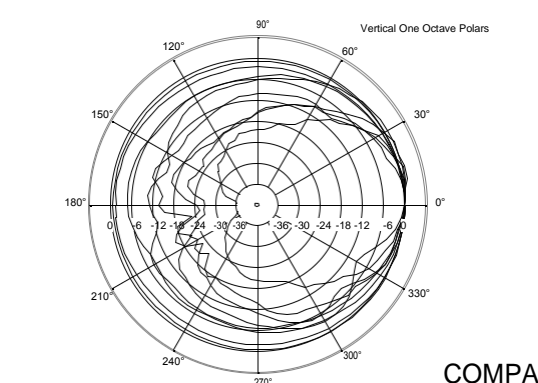
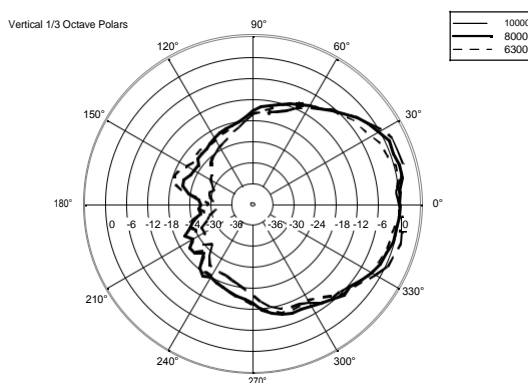
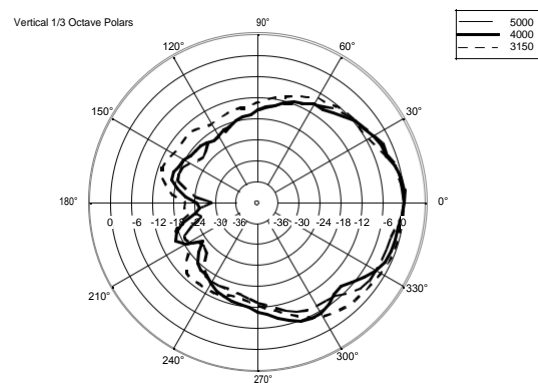
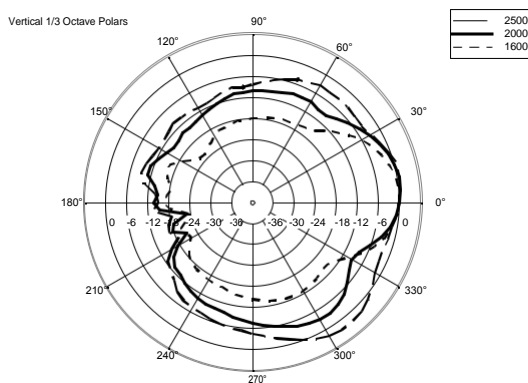
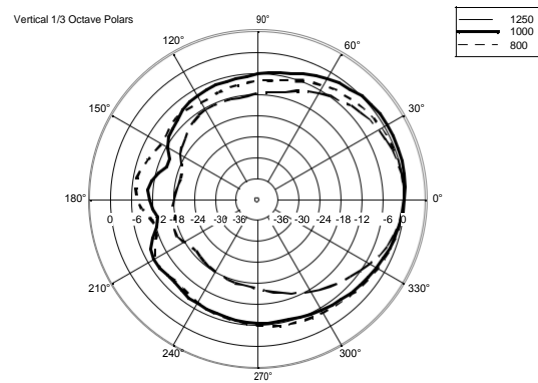
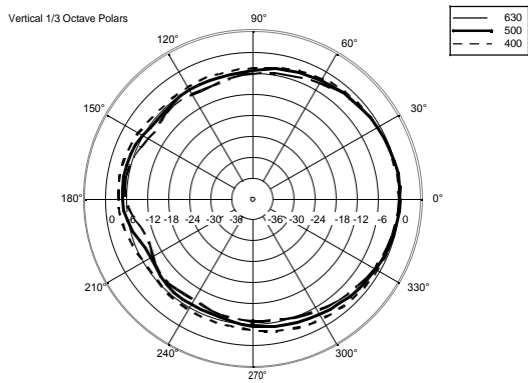
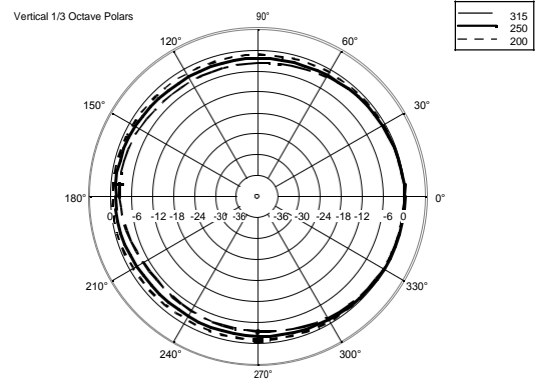
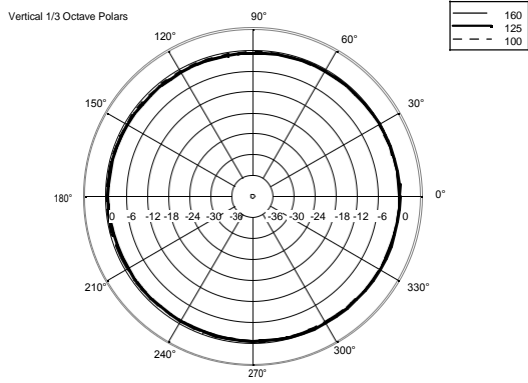
NUMER PRODUKTU

- **13000582**
COMPACT M
06 Czarny
EAN 8024530017781









ACCESSORIES



PANEL PNL IN-OUT SPEAKON

PART NUMBER **12399062**
EAN:

UCHWYT DO MONTAZU NA SCIANIE SWM-BR COMPACT M

PART NUMBER **13360449**
EAN: 8024530017842
