

COMPACT M 12

DWUDROŻNY PASYWNY SYSTEM GŁOŚNIKOWY

OPIS

COMPACT M 12 jest uniwersalnym, dwudrożnym systemem głośnikowym o szerokich możliwościach wykorzystania. Jego zaletą jest wysoki stopień zrozumiałości mowy oraz zrównoważone brzmienie w bliskim polu. Dzięki zastosowaniu wielkogabarytowych magnesów oraz przetwornika ciśnieniowego ze specjalnie zaprojektowanym falowodem, M 12 charakteryzuje się wysoką skutecznością, typową dla profesjonalnych zespołów głośnikowych, a także wyrównanym, szerokim pasmem przenoszenia, zapewniającym jakość dźwięku klasy HI-FI. Niskie zniekształcenia oraz generowane wartości SPL, jakie zapewnia M 12, dalece wykraczają poza oczekiwania związane z tego typu kompaktowymi konstrukcjami. Zgrabna, kompaktowa obudowa i staranne, eleganckie wykończenie sprawiają, że M 12 jest odpowiednim produktem instalacyjnym dla większości typowych zastosowań, a także w obiektach, o rygorystycznie sprecyzowanych warunkach architektonicznych. Opcjonalny osprzęt montażowy pozwala na instalację M 12 na ścianie lub suficie.



CHARAKTERYSTYKA

- Przetwarzana moc: 300 W AES.
- Maksymalny poziom SPL 129 dB.
- Pasmo przenoszenia 55 ÷ 20000 Hz.
- Pokrycie 90° x 70° o stałej kierunkowości.
- 1 przetwornik LF dużej mocy o średnicy 12”.
- 1 przetwornik ciśnieniowy o średnicy cewki 1,4”.
- Obudowa z wysokogatunkowej sklejki.
- Stalowa kratka z przodu osłonięta od spodu tkaniną.
- Gwintowane punkty montażowe na dolnej, górnej i tylnej ścianie obudowy.
- 4-polowe złącze EUROBLOCK (wejście i zrównoległone wyjście).

DANE TECHNICZNE

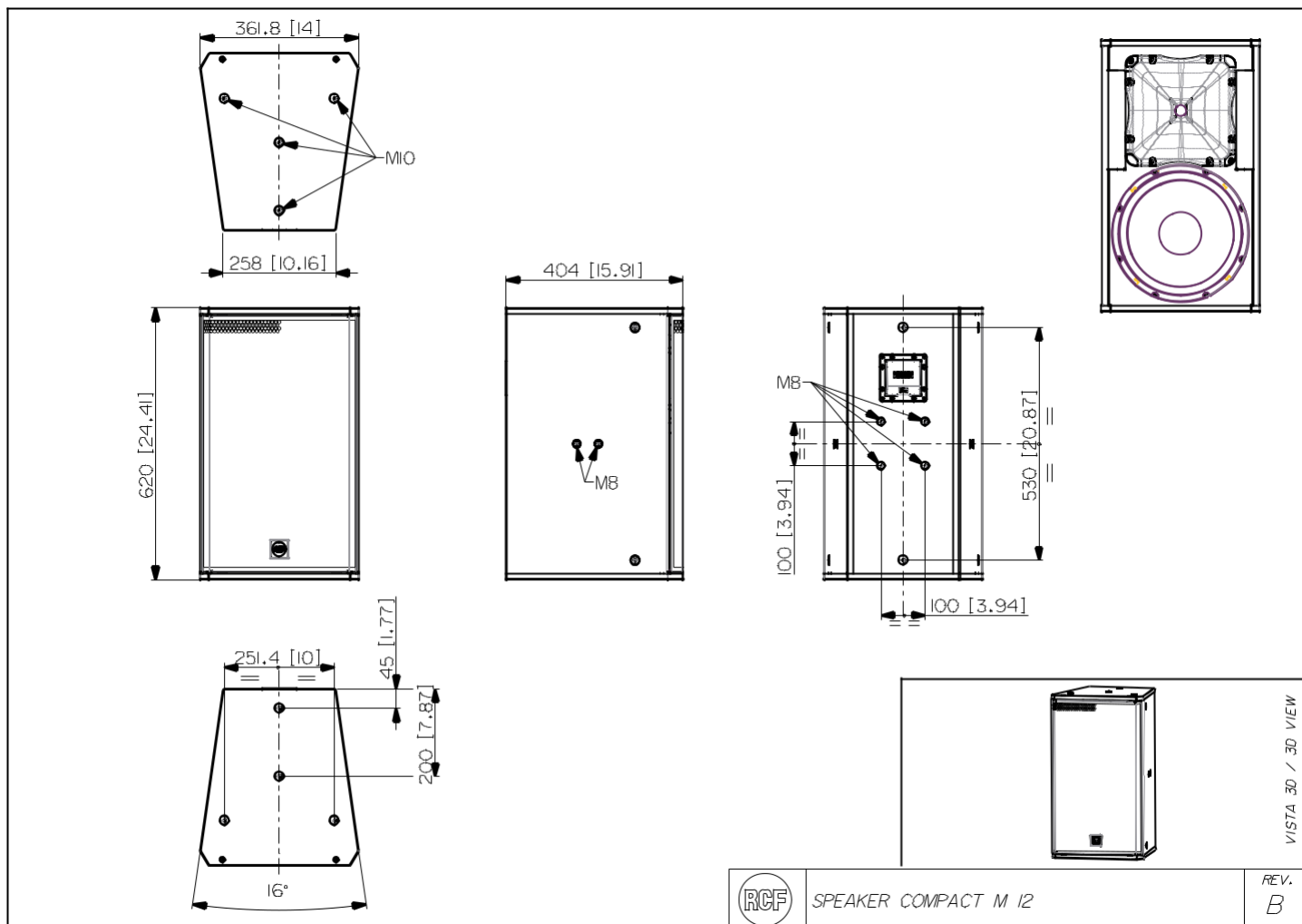
Charakterystyka akustyczna	Pasma przenoszenia	55 Hz ÷ 20000 Hz
	Maks. ciśnienie akust. SPL @ 1m:	129 dB
	Kąt pokrycia w poziomie:	90°
	Kąt pokrycia w pionie:	70°
	Indeks kierunkowości Q:	9
	Skuteczność systemu:	98 dB
Moc	Impedancja nominalna:	8 ohm
	Przetwarzana moc:	300 W RMS
	Moc szczytowa:	1200 W PEAK
	Zalecany wzmacniacz:	600 W
	Zabezpieczenia:	Dynamiczne na tranzystorze mosfet
	Częstotliwość podziału:	1800 Hz
Przetworniki	Przetwornik ciśnieniowy HF:	1.0", średnica cewki 1.4"
	Impedancja znamionowa (ohm):	8 ohm
	Moc znamionowa:	25 W AES, Moc muzyczna 50 W
	Skuteczność:	107 dB, 1W @ 1m
	Przetwornik LF:	12", średnica cewki 2.5"
	Impedancja znamionowa (ohm):	8 ohm
	Moc znamionowa:	300 W AES, Moc muzyczna 600 W
Skuteczność:	98 dB, 1W @ 1m	
Wejście / wyjście	Typ przyłączy dla wejść	Euroblock
	Typ przyłączy dla wyjść:	Euroblock
Zgodność ze standardem	Oznaczenie CE	Tak
Cechy fizyczne	Obudowa / Materiał:	Sklejka
	Osprzęt:	Otwory gwintowane: 8 x M8, 8 x M10
	Oslona przetworników:	Stalowa kratka z tkaniną
	Kolor:	Czarny
Wymiary	Wysokość:	620 mm / 24.41 inches
	Szerokość:	362 mm / 14.25 inches
	Głębokość:	404 mm / 15.91 inches
	Ciężar:	22 kg / 48.5 lbs
Informacje wysyłkowe	Wysokość opakowania:	655 mm / 25.79 inches
	Szerokość opakowania:	442 mm / 17.4 inches
	Głębokość opakowania:	400 mm / 15.75 inches
	Ciężar w opakowaniu:	25.5 kg / 56.22 lbs

Produkty RCF są ciągle udoskonalane. Charakterystyka produktu może ulec zmianie bez uprzedniego powiadomienia.



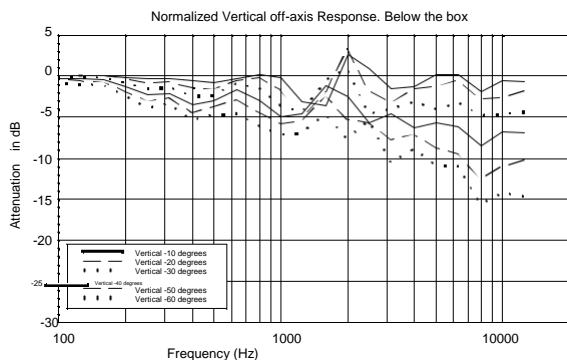
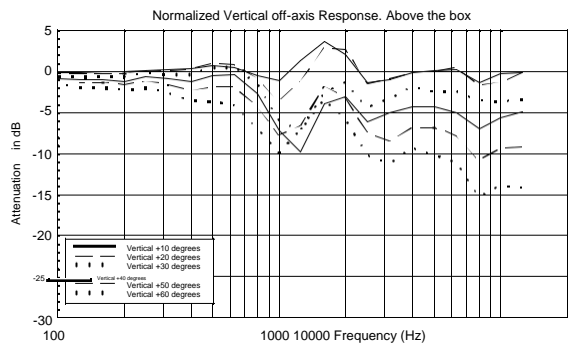
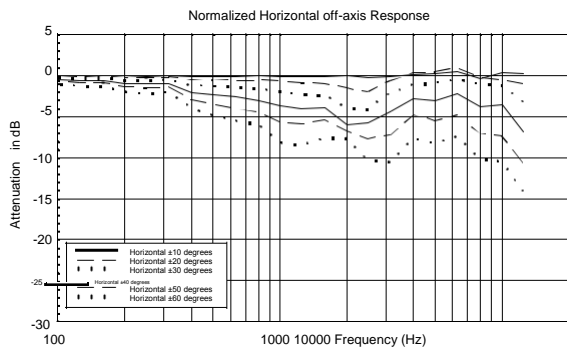
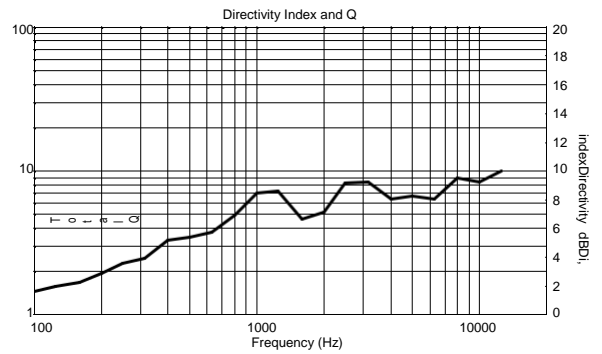
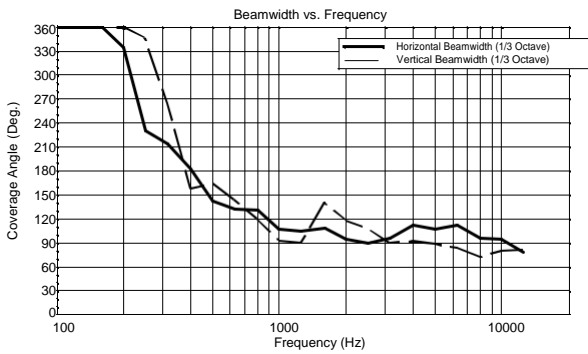
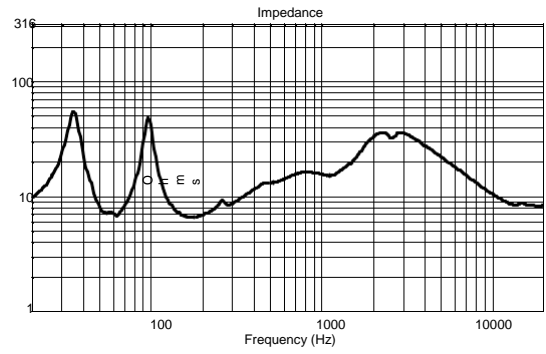
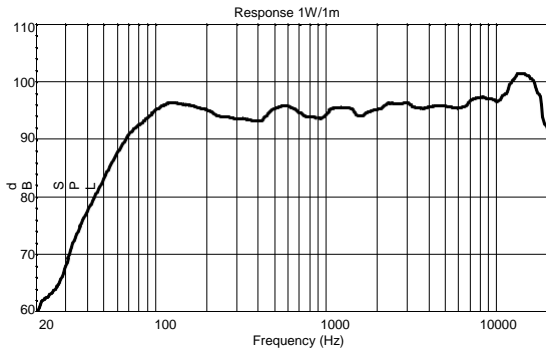
NUMER PRODUKTU

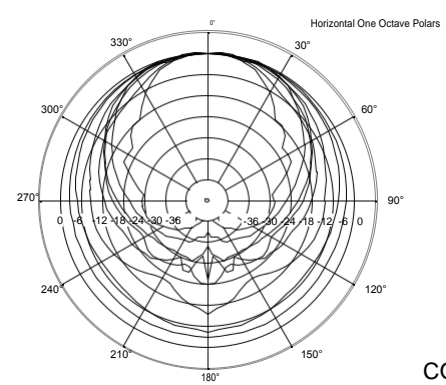
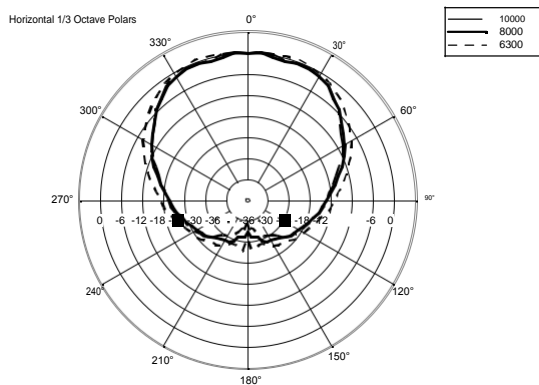
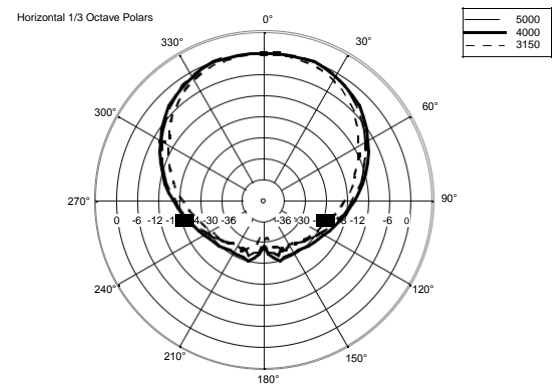
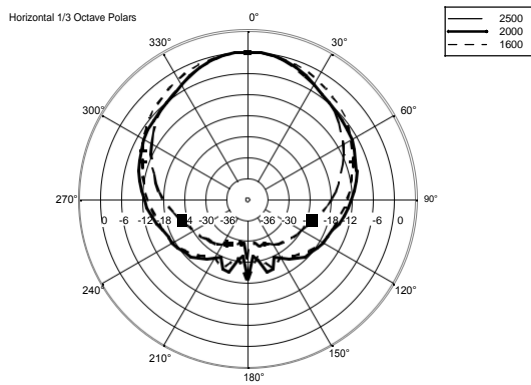
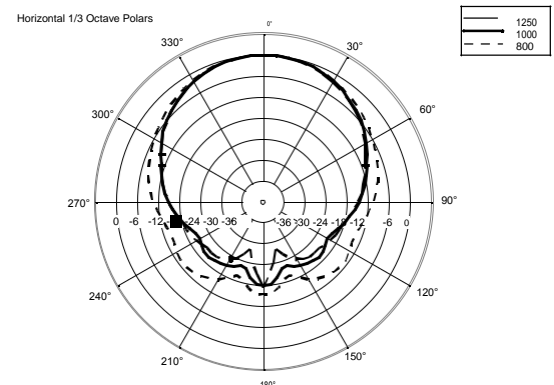
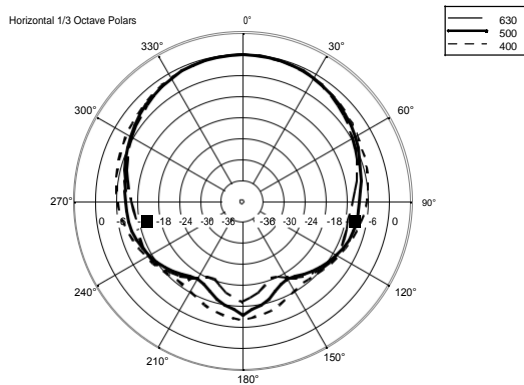
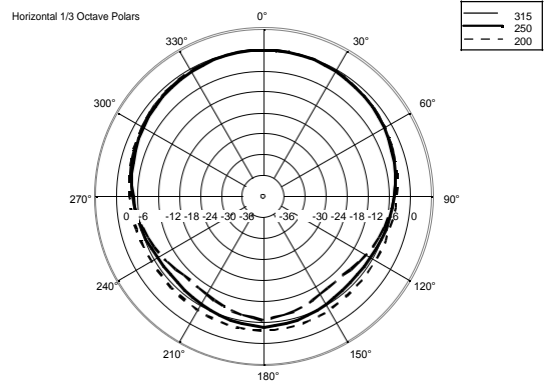
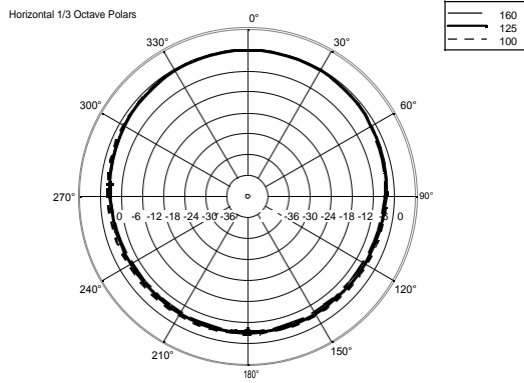
- **13000596**
COMPACT M
12 Black
EAN 8024530017811

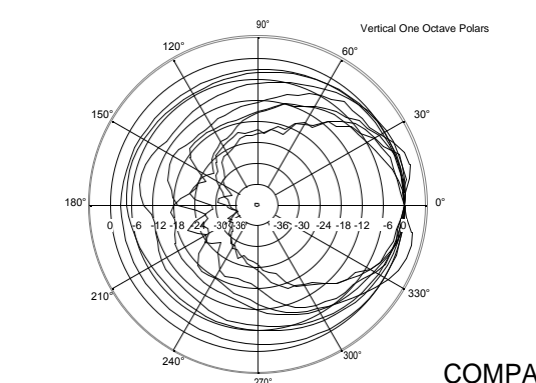
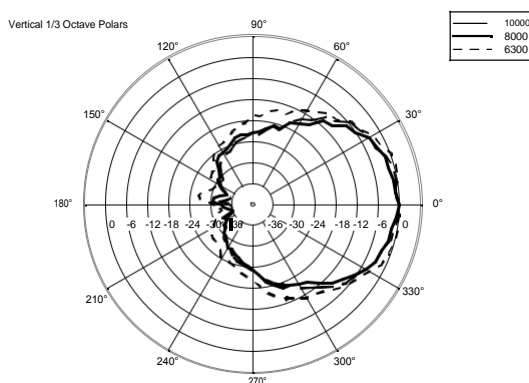
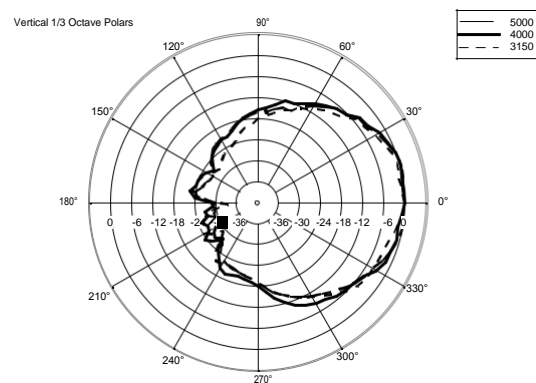
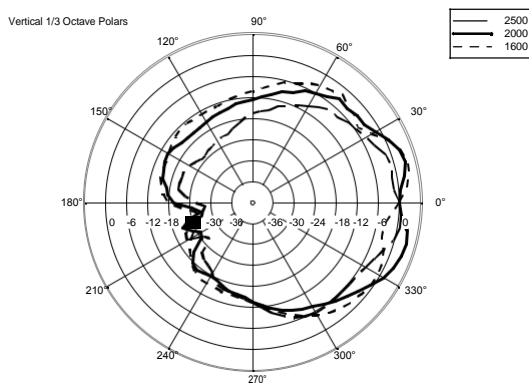
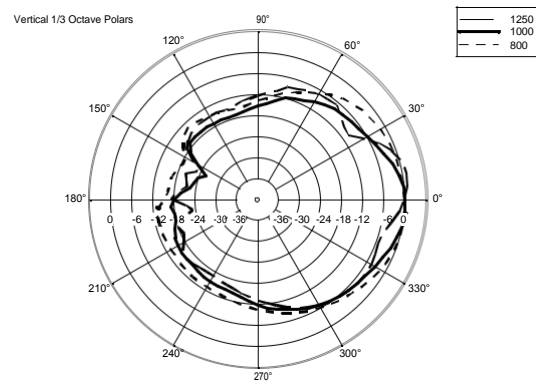
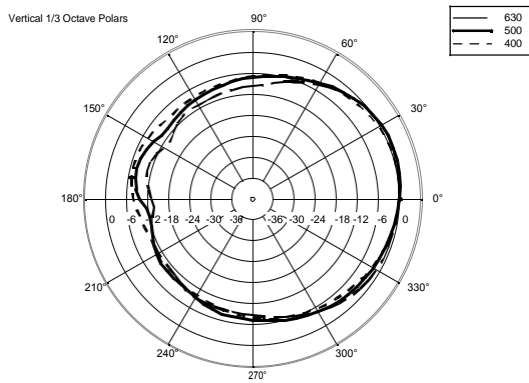
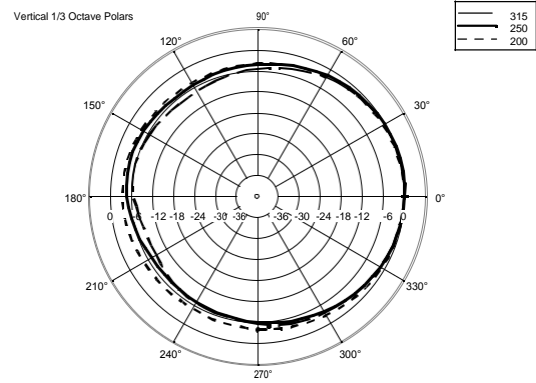
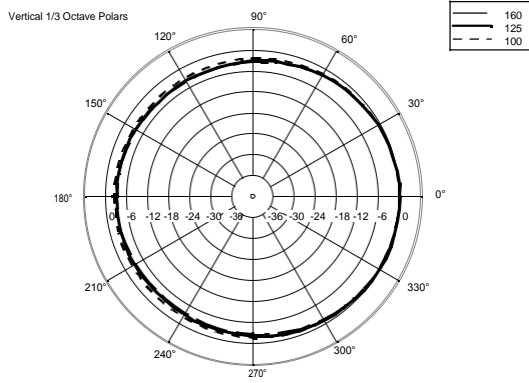


SPEAKER COMPACT M 12

REV. B







ACCESSORIES



AC WM-C UCHWYT SCIENNY DO NEW COMPACT

PART NUMBER **13360199**

EAN: 8024530007355

WSPORNIK POZIOMY H-BR 2X COMPACT M 12

PART NUMBER **13360445**

EAN: 8024530018283



PANEL PNL IN-OUT SPEAKON

PART NUMBER **12399062**

EAN:

WSPORNIK PIONOWY V-BR 2X COMPACT M 12

PART NUMBER **13360448**

EAN: 8024530018313