

HS 2200

SUBWOOFER TYPU ARRAY

OPIS

HS2200 to nowoczesny kompaktowy subwoofer typu array dużej mocy, zapewniający wierne przetwarzanie dźwięku. Został on wyposażony w 18" przetwornik LF z cewką o średnicy 4,0" należący do najnowszej generacji precyzyjnych przetworników zaprojektowanych przez RCF. Sygnał ze wzmacniacza doprowadzany jest poprzez wodoszczelne, wielostykowe złącze Amphenol®. Osłonę przetwornika stanowi specjalnie zaprojektowana kratka z perforowanej płyty stalowej z powłoką epoksydową, pod którą dodatkowo umieszczona została hydrofobowa tkanina z włókien syntetycznych o otwartych oczkach. Obudowa subwoofera wykonana została z wodoodpornej, wielowarstwowej, bałtyckiej sklejki brzozonej, pokrytej bardzo odporną na uszkodzenia mechaniczne, poliuretanową powłoką strukturalną w kolorze czarnym.



CHARAKTERYSTYKA

- Odpowiedni dla tworzenia gron
- 18" precyzyjny przetwornik RCF z 4" cewką
- Maksymalne ciśnienie akustyczne 136 dB
- Moc znamionowa 900W RMS
- Bezpieczna, solidna i zróżnicowana mechanika zestawiania gron
- Obudowa wykonana z bałtyckiej sklejki brzozonej z metalowym wzmocnieniem wewnętrznym

DANE TECHNICZNE

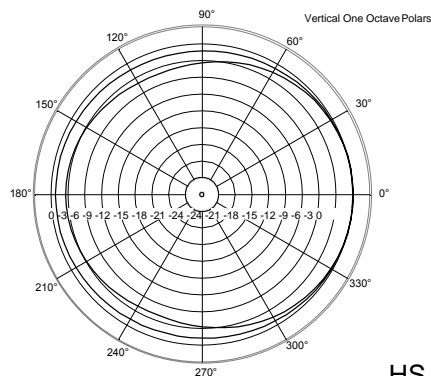
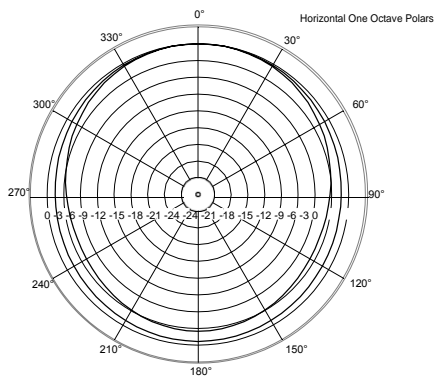
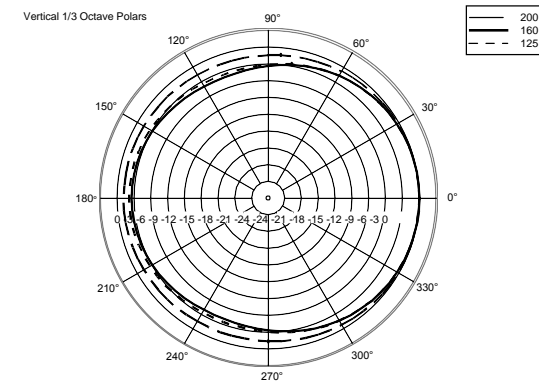
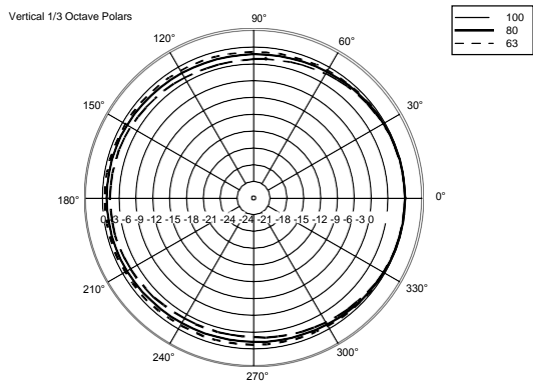
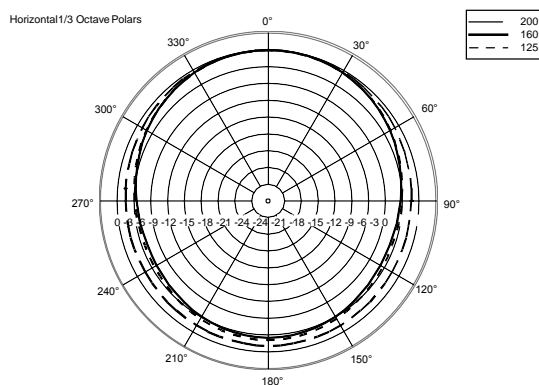
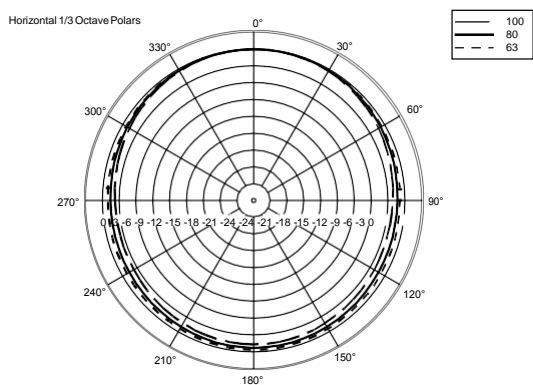
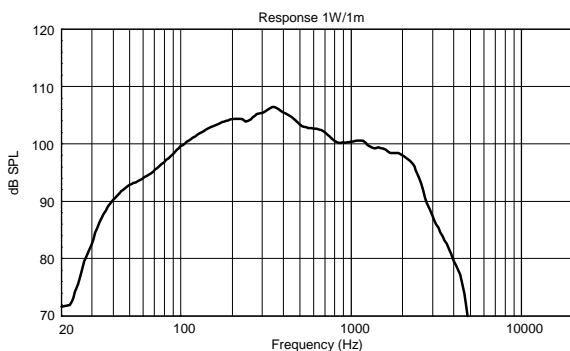
Charakterystyka akustyczna	Pasma przenoszenia (-10dB):	30 Hz ÷ 200 Hz
	Pasma przenoszenia (-3dB):	35 Hz ÷ 200 Hz
	Maks. ciśnienie akust. (SPL@1m):	136 dB
	Skuteczność:	100 dB
Moc	Impedancja nominalna (Ohm):	8 ohm
	Przetwarzana moc:	900 W RMS
	Moc szczytowa:	3600 W PEAK
	Zalecany wzmacniacz:	1800 W
Przetworniki	Przetwornik LF:	18", cewka o średnicy 4.0"
	Impedancja znamionowa (Ohm):	8 ohm
	Moc znamionowa:	900 W AES, 1800 W PEAK
	Skuteczność:	100 dB, 1W @ 1m
Wejście / wyjście	Typ przyłączy dla wejść:	Amphenol eco /mat IP 67
	Typ przyłączy dla wyjść:	Amphenol eco /mat IP 67
Zgodność ze standardem	Oznaczenie CE:	Tak
Cechy fizyczne	Obudowa / materiał:	Bałtycka sklejka brzożowa
	Osprzęt:	Punkty do podwieszania po bokach i z tyłu
	Oslona przetworników:	Kratka stalowa
	Kolor:	Czarny
Wymiary	Wysokość:	530 mm / 20.87 inches
	Szerokość:	771 mm / 30.35 inches
	Głębokość:	635 mm / 25 inches
	Ciężar:	50.8 kg / 111.99 lbs
Informacje wysyłkowe	Wysokość opakowania:	720 mm / 28.35 inches
	Szerokość opakowania:	860 mm / 33.86 inches
	Głębokość opakowania:	820 mm / 32.28 inches
	Ciężar z opakowaniem:	52.3 kg / 115.3 lbs

Produkty RCF są ciągle udoskonalane. Charakterystyka produktu może ulec zmianie bez uprzedniego powiadomienia.

NUMER CZĘŚCI

- 13000406
HS 2200

EAN 8024530011628



HS 2200